

Cables bateria
(Battery cables)

Salida escape
(Exhaust outlet)

Entrada Gasoil
(Fuel inlet)

Salida Gasoil
(Fuel outlet)

Entrada agua
(Raw water inlet)

Conexión panel control
(Control panel port)

Salida de voltaje principal
(Main voltage output)

636

575

625

433

547

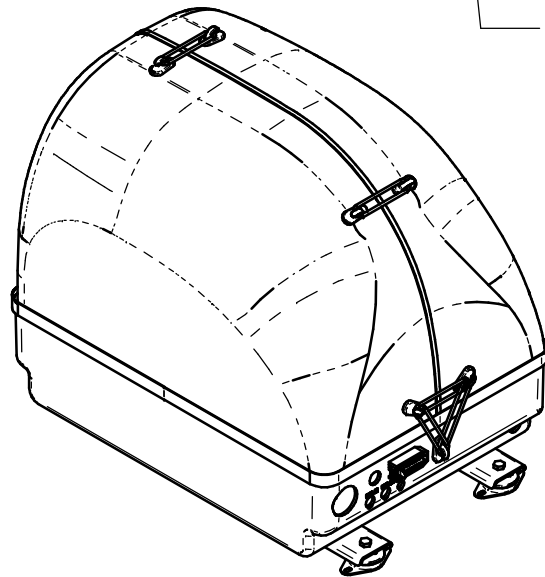
362

184

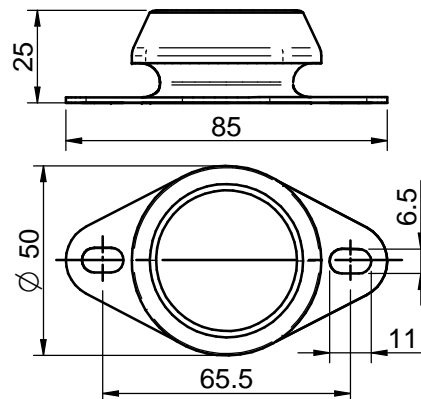
28

250

Purgador
(Siphon break)



Suspensor / Anti Vibration Mount



DATOS TÉCNICOS / TECHNICAL DATA

- * Manguera entrada agua salada / Sea water hose intake: Ø13mm
- * Manguera entrada combustible / Fuel hose intake: Ø8mm
- * Manguera retorno combustible / Diesel Fuel return hose: Ø8mm
- * Manguera escape / Exhaust hose: Ø40mm
- * Purgador / Siphon break: Ø13mm

GRUPO 4 GSCH V2 12V 230V

GENSET 4 GSCH V2 12V 230V

MATERIAL	ACABADO	TRATAMIENTO	PRESENTACIÓN	ESCALA
DIBUJADO ORIOLG	VERIFICADO	GRADO PRECISIÓN MEDIO	FECHA CREACIÓN 18/01/2018	ÚLTIMA REVISIÓN ---



SOLÉ, S.A.

GC001V0041C01