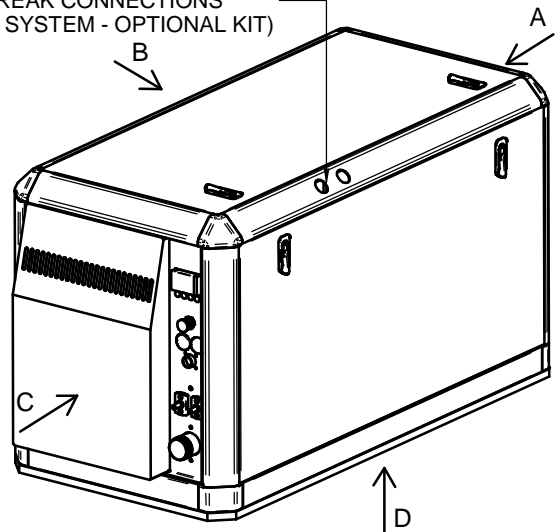
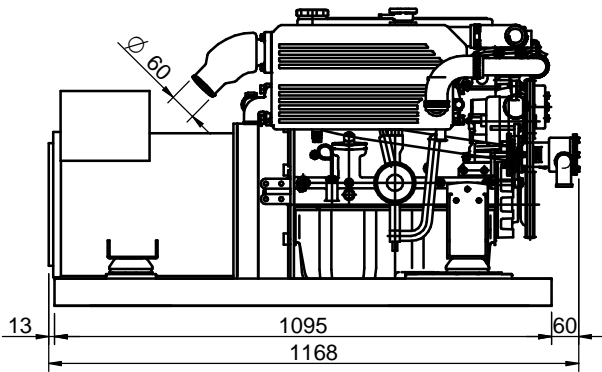


SIPHON BREAK CONNECTIONS  
(AIR VENT SYSTEM - OPTIONAL KIT)

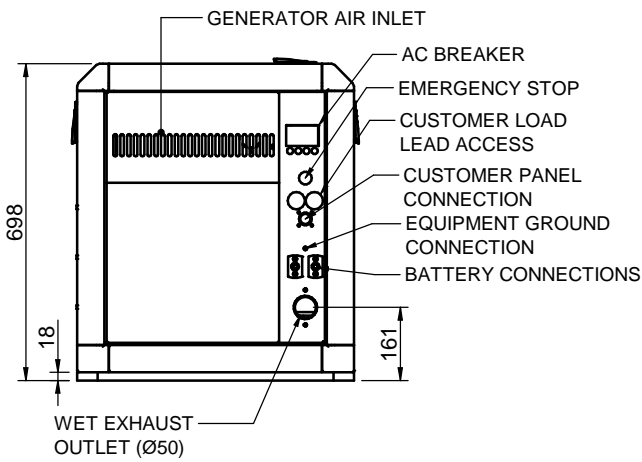


(19 GSC / 23 GSAC)

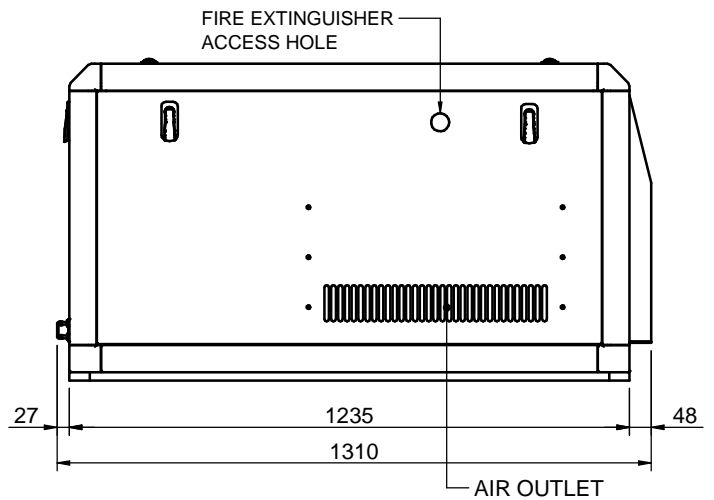


(19 GS / 23 GSA)

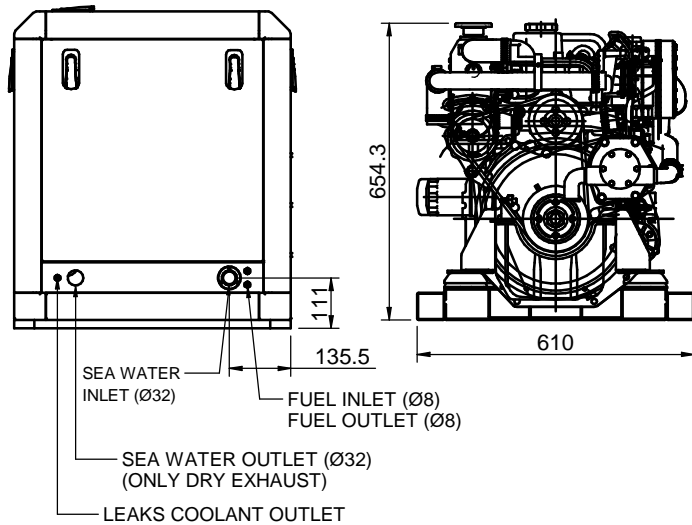
VIEW C



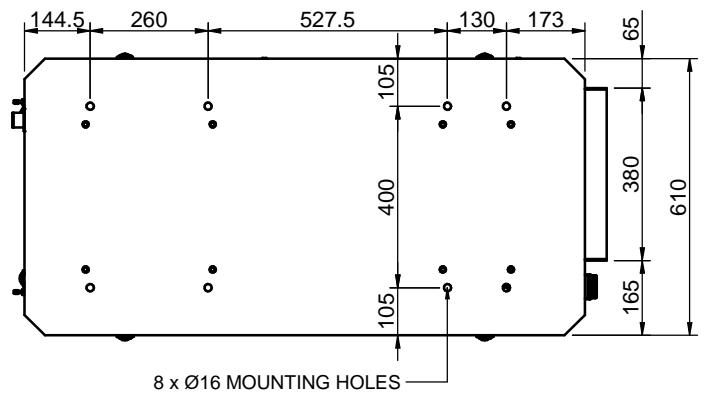
VIEW B



VIEW A



VIEW D



<b>GRUPO 19 GS-19 GSC / 23 GSA-23 GSAC</b>				
<b>GENSET 19 GS-19 GSC / 23 GSA-23 GSAC</b>				
MATERIAL	ACABADO	TRATAMIENTO	PRESENTACION	ESCALA
DIBUJADO JOSE	VERIFICADO S.UBACH	GRADO PRECISION	FECHA CREACION 22/10/2012	ULTIMA REVISION
		<b>SOLÉ, S.A.</b>		<b>GFAU/GFMU</b>