

CARACTERÍSTICAS TÉCNICAS / TECHNICAL SPECIFICATION

Reducción avante <i>Forward reduction</i>	1.50/2.09/2.81 : 1
Reducción atrás <i>Reverse reduction</i>	1.50/2.09/2.81 : 1
Tipo <i>Type</i>	Hidráulico <i>Hydraulic</i>
Inclinación / Angle	0°
Par Max. Entrada (Nm) <i>Max. Torque entry (Nm)</i>	Ver anexo técnico <i>See technical appendix</i>
Sentido rotación eje salida <i>Rotation direction, output shaft</i>	Bidireccional <i>Bidirectional</i>
Peso (en seco) <i>Weight (dry)</i>	165 kg
Capacidad aceite <i>Oil capacity</i>	6,6 L
Tipo Aceite / Oil type	SAE 15W40
Max. Tº de trabajo <i>Max. Working Tº</i>	95°C
Angulo max instalación <i>Max instalation angle</i>	15°

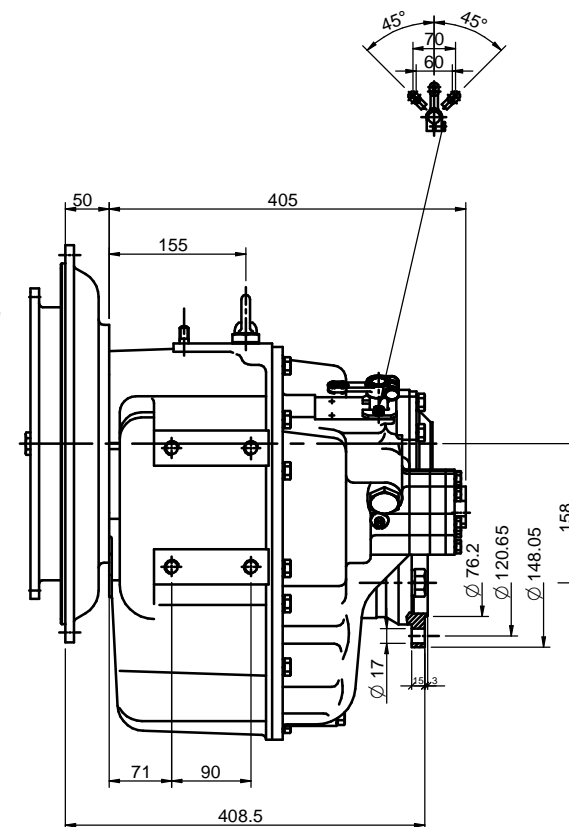
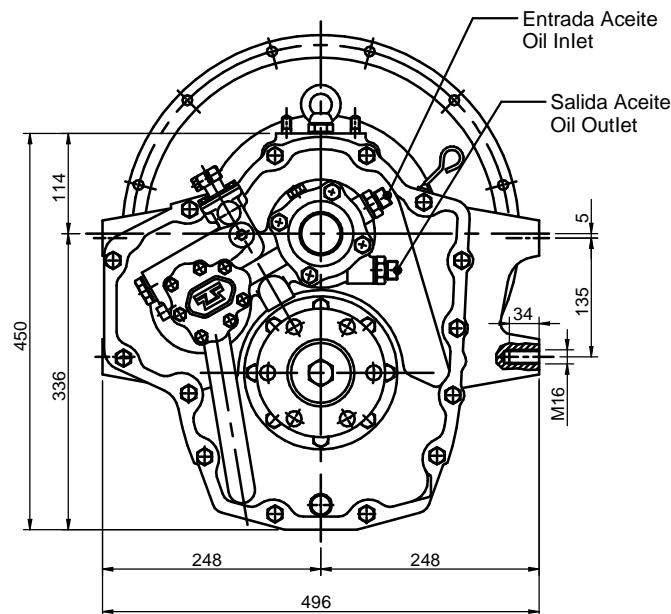


TABLA DE REFERENCIAS / PART NUMBERS

Referencia <i>Part number</i>	Reducción <i>Reduction</i>	Observaciones (Ref) <i>Notes (Part number)</i>
24842000	1.50 : 1	Kit válvula marcha lenta / Idle valve kit (24840050)
24843000	2.09 : 1	Carcasa / Housing: SAE 3" tipo BW
24845000	2.82 : 1	Volante / Flywheel: SAE 11.5" BW


INFORMACIÓN / INFORMATION

La transmisión marina TM 265 está equipada con embragues multidisco accionados hidráulicamente. Los embragues y los engranajes han sido diseñados para transmitir toda la potencia, con la misma relación de transmisión tanto en marcha avante como en marcha atrás.

The TM 265 marine transmission is equipped with hydraulically activated multiple disk clutches. The clutches and gears have been designed to transmit full power, with the same transmission ratio in forward and reverse.

INVERSOR TM265

TM265 GEARBOX

MATERIAL	ACABADO	TRATAMIENTO	PRESENTACIÓN	ESCALA
				/.
DIBUJADO XAVIER	VERIFICADO S. UBACH	GRADO PRECISIÓN	FECHA CREACIÓN 29/04/2013	ÚLTIMA REVISIÓN ---
		SOLÉ, S.A.		5021