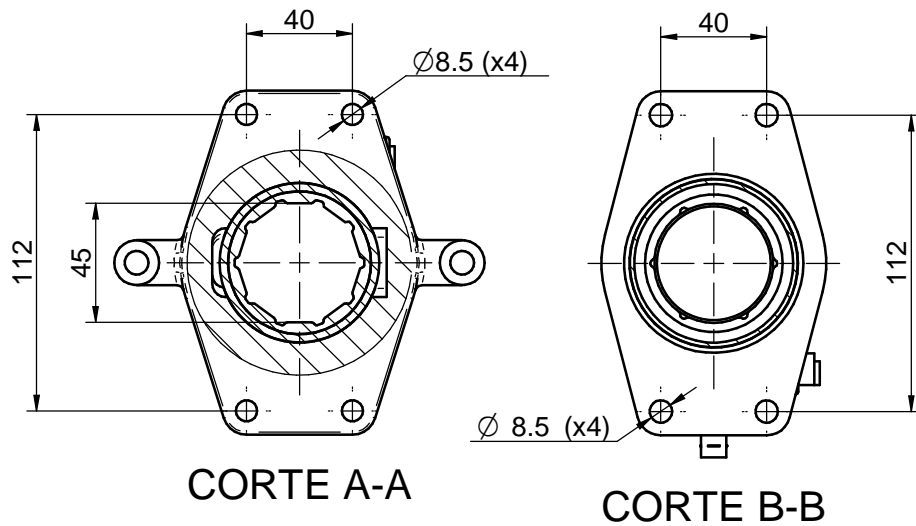


Longitud / Length. Max. 1550mm Min. 400
 - Conjunto suministrado a L.Max./ Assy supplied at Max. length



Nº	Referencia	Descripción	Material	Cantidad
1	40045176	CONJUNTO PORTA COJINETE 45		1
2	40845160.1	TUBO BOCINA 45-1600	AISI-316L	1
3	40045060	BRIDA PORTA TUBO	Bronce (F-45)	1
4	54102365	TORNILLO DIN-931 M12 x 60	Inox A-2	1
5	54123012	TUERCA AUTOBLOCANTE M12 DIN-985	Inox A-2	1
6	40045131	CIERRE GOMA D.45 TUBO D.65 REFRIG.		1

Medidas Nominales (mm)		BOCINA COMPLETA 45-1500 TIPO C2				
100	a	100	300	±0.2	±1.2	
30	a	100	300	±0.15	±0.8	
6	a	30	100	±0.1	±0.5	
0	a	6	100	±0.05	±0.2	
		Fino	Medio	Bastio		
		COMPLETE STERNTUBE ASSY 45-1500 TYPE C2				
		MATERIAL	ACABADO	TRATAMIENTO	PRESENTACION	ESCALA
		DIBUJADO	VERIFICADO	GRADO PRECISION	FECHA CREACION	ULTIMA REVISION
		XAVIER	S. UBACH	MEDIO	24/10/2014	---
Grado de Precisión DIN-7168		SOLÉ, S.A.			49545150	