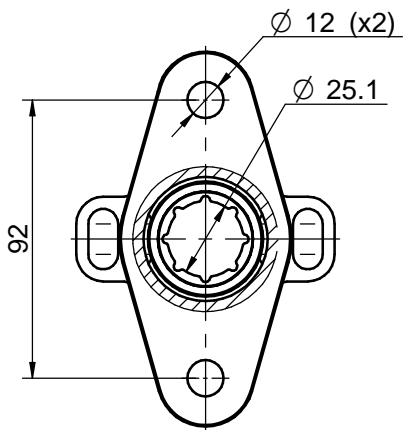
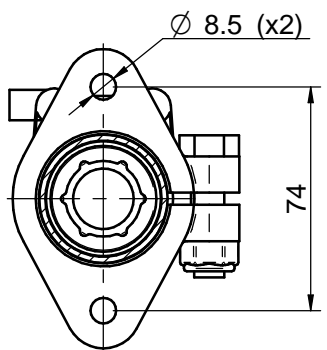


Longitud / Length: Max. 1130mm Min. 400
 - Conjunto suministrado a L.Max./ Assy supplied at Max. length



CORTE A-A



CORTE B-B

Nº	Referencia	Descripción	Material	Cant.
1	40025178	CONJUNTO PORTA COJINETE 25		1
2	40825120.2	TUBO BOCINA 25-1200	AISI-304	1
3	40025061	BRIDA PORTA TUBO	Latón	1
4	54102311	TORNILLO M10x40 DIN 933	Inox A-2	1
5	54123010	TUERCA AUTOBLOCANTE M10 DIN 985	Inox A-2	1
6	40025130	CIERRE GOMA D.25 TUBO D.43		1

Medidas Nominales (mm)					BOCINA COMPLETA 25-1000 TIPO C1				
100	a	100	300	±0.2	COMPLETE STERNTUBE ASSY 25-1000 TYPE C1				
30	a	100	300	±0.15	COMPLETE STERNTUBE ASSY 25-1000 TYPE C1				
6	a	30	100	±0.1	MATERIAL	ACABADO	TRATAMIENTO	PRESENTACIÓN	ESCALA
0	a	6	30	±0.05	DIBUJADO	VERIFICADO	GRADO PRECISIÓN	FECHA CREACIÓN	ÚLTIMA REVISIÓN
				±0.1	X.MARGARIT	S. UBACH	MEDIO	07/07/2014	---
				±0.2	Sole Diesel				
				±0.5	SOLÉ, S.A.		49425100		
				±1.2					