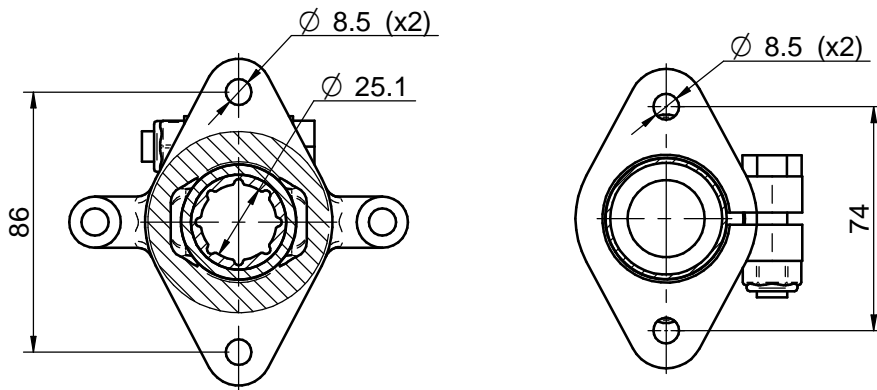


Longitud / Length: Max. 1140mm Min. 400
 - Conjunto suministrado a L.Max./ Assy supplied at Max. length



CORTE A-A

CORTE B-B

Nº	Referencia	Descripción	Material	Cant.
1	40025166	CONJUNTO PORTA COJINETE 25		1
2	40825120.1	TUBO BOCINA 25-1200	AISI-316L	1
3	40025060A	BRIDA PORTA TUBO	Latón	1
4	54102311	TORNILLO M10x40 DIN 933	Inox A-2	1
5	54123010	TUERCA AUTOBLOCANTE M10 DIN 985	Inox A-2	1
6	40025125A	PRENSA ESTOPADA FLOTANTE		1

Medidas Nominales (mm)		BOCINA COMPLETA 25-1000 TIPO A2				
100	a	300	±0.2			
30	a	100	±0.15			
6	a	30	±0.1	±0.3	±0.5	
0	a	6	±0.05	±0.2	±0.5	
Grado de Precisión DIN-7168	Fino	Medio	Basto			
		SOLÉ, S.A.			49125100	



SOLÉ, S.A.

49125100