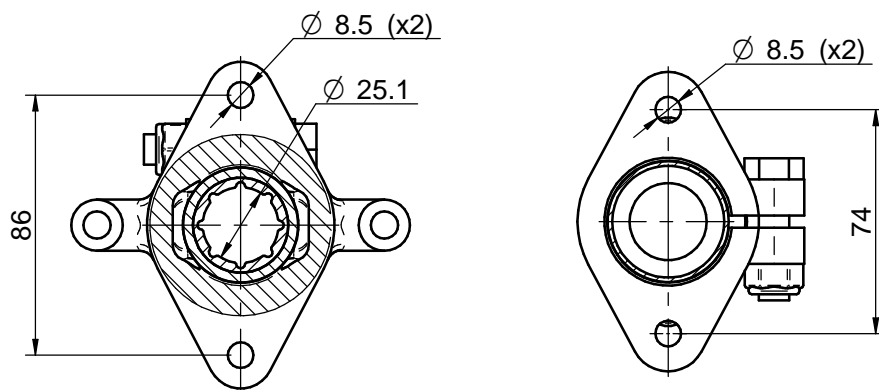


Longitud / Length: Max. 540mm Min. 400  
 - Conjunto suministrado a L.Max./ Assy supplied at Max. length



CORTE A-A

CORTE B-B

Nº	Referencia	Descripción	Material	Cant.
1	40025166	CONJUNTO PORTA COJINETE 25		1
2	40825060.1	TUBO BOCINA 25-600	AISI-316L	1
3	40025060A	BRIDA PORTA TUBO	Latón	1
4	54102311	TORNILLO M10x40 DIN 933	Inox A-2	1
5	54123010	TUERCA AUTOBLOCANTE M10 DIN 985	Inox A-2	1
6	40025125A	PRENSA ESTOPADA FLOTANTE		1

Medidas Nominales (mm)	100	BOCINA COMPLETA 25-500 TIPO A2						
	30	COMPLETE STERNTUBE ASSY 25-500 TYPE A2						
	6	MATERIAL	ACABADO	TRATAMIENTO	PRESENTACION	ESCALA		
	0	DIBUJADO	VERIFICADO	GRADO PRECISION	FECHA CREACION	ULTIMA REVISION		
Grado de Precisión DIN-7168	Fino ±0.05	Medio ±0.1	Basto ±0.2	X.MARGARIT	S. UBACH	MEDIO	19/05/2014	---
						SOLÉ, S.A.	49125050	