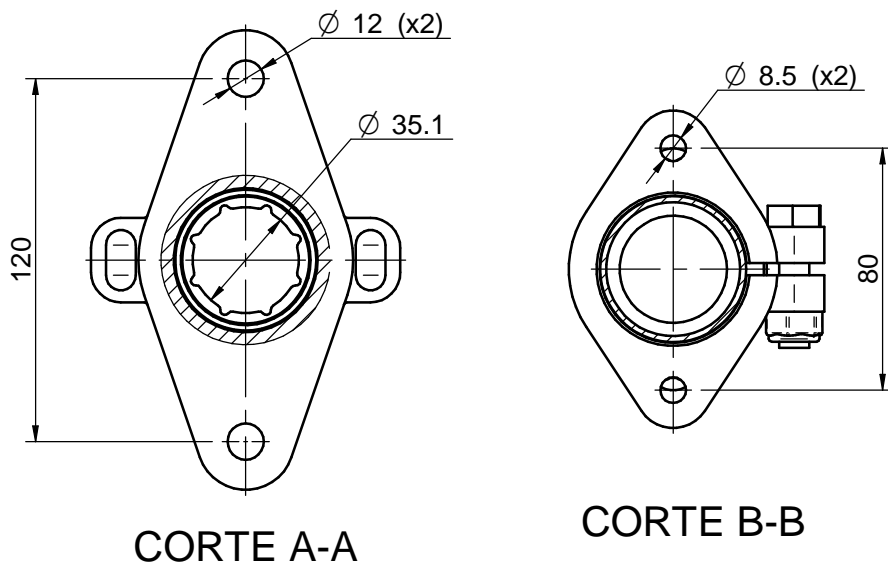


Longitud / Length: Max. 1510mm Min. 400
 - Conjunto suministrado a L.Max./ Assy supplied at Max. length



CORTE A-A

CORTE B-B

Nº	Referencia	Descripción	Material	Cant.
1	40035168A	CONJUNTO PORTA COJINETE 35		1
2	40830160.2	TUBO BOCINA 30-1600	AISI-316L	1
3	40035060A	BRIDA PORTA TUBO	Latón	1
4	54102311	TORNILLO M10x40 DIN 933	Inox A-2	1
5	54123010	TUERCA AUTOBLOCANTE M10 DIN 985	Inox A-2	1
6	40035125A	PRENSA ESTOPADA FLOTANTE		1

Medidas Nominales (mm)		BOCINA COMPLETA 35-1500 TIPO A1				
100	a	300	±0.2			
30	a	100	±0.15			
6	a	30	±0.1	±0.3	±0.5	
0	a	6	±0.05	±0.2	±0.8	
Grado de Precisión DIN-7168	Fino	Medio	Basto			
	±0.05	±0.1	±0.2			
DIBUJADO		VERIFICADO	GRADO PRECISIÓN	FECHA CREACIÓN	ÚLTIMA REVISIÓN	
X.MARGARIT		S. UBACH	MEDIO	19/05/2014	---	
		SOLÉ, S.A.	49035150			