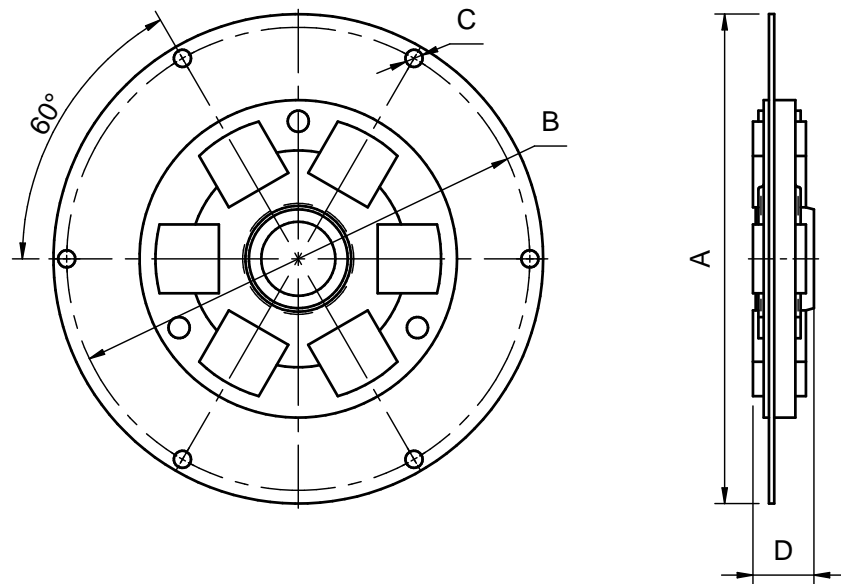



TABLA DE DIMENSIONES Y REFERENCIAS
TABLE OF DIMENSIONS AND PART NUMBERS



Eje estriado Splines shaft	A	B	C	D	SAE	Par Máx. (Nxm) Torque Máx. (Nxm)	Ref.
SAE 20/40 DP Z=26	310	290	9xØ8.1	28	---	FOR HYUNDAI D250P	H001065S301
SAE 20/40 DP Z=26	280	256	9xØ8.1	28	---	FOR HYUNDAI D170P	H001067D301
029/23x10 DIN-5464	155	142	8xØ6.5	23	---	100	13110040
SAE 1-3/4" Z=10	155	142	8xØ8.5	23	---	100	13112003
SAE 1-3/4" Z=10	155	142	8xØ6.5	17.5	---	100	13510010
SAE 1-3/4" Z=10	155	142	8xØ10.5	13	---	100	13710010
029/23x10 DIN-5464	215.6	200	6xØ8.5	23	6" 1/2	100	13810046
029/23x10 DIN-5464	184.8	175	6xØ6.5	23	---	130	14710070
SAE 20/40 DP Z=26	300	262	6xØ8.5	22.5	---	---	14910010
SAE 20/40 DP Z=26	263.5	244.47	6xØ10.5	25	---	---	14910010.1
SAE 20/40 DP Z=26	270	248	6xØ8.5	22.5	---	---	15310050
029/23x10 DIN-5464	185	175	6xØ6.5	28	---	100	17010070
029/23x10 DIN-5464	263.52	244.48	6xØ10.5	23	8"	150	17110070
029/23x10 DIN-5464	185	175	6xØ6.5	23	---	100	17310070
029/23x10 DIN-5464	352.42	333.37	6xØ10.5	23	11" 1/2	115	17410070
029/23x10 DIN-5464	263.52	244.48	6xØ10.5	23	8"	210	18210070

ACOPLAMIENTOS ELÁSTICOS TIPO A				
FLEXIBLE COUPLINGS, TYPE A				
MATERIAL	ACABADO	TRATAMIENTO	PRESENTACIÓN	ESCALA
DIBUJADO	VERIFICADO	GRADO PRECISIÓN	FECHA CREACIÓN	ÚLTIMA REVISIÓN
XAVIER	S. UBACH		05/02/2015	---
 SOLÉ, S.A.		4901		