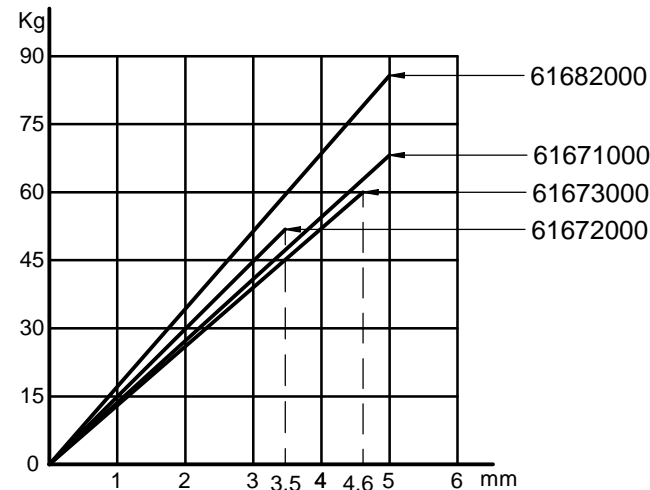


GRÁFICA / GRAPHS



Type E

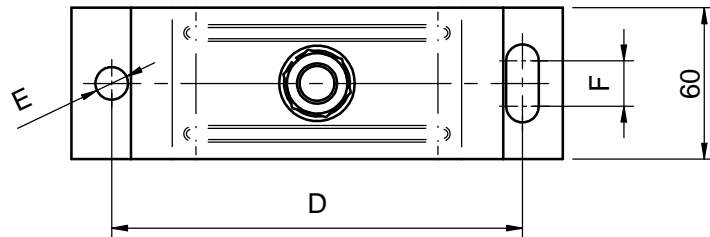
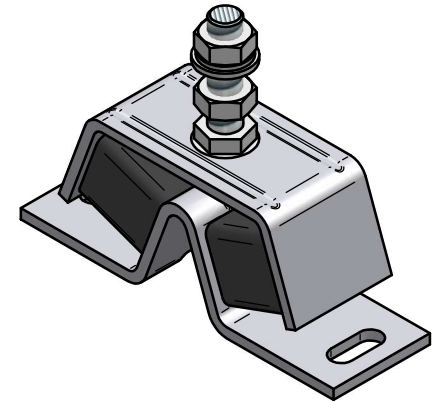


TABLA DE DIMENSIONES Y REFERENCIAS TABLE OF DIMENSIONS AND PART NUMBERS

Carga Load	Dureza A Hardness A	A	B Min	B Max	C	D	E	F	Ref.
50 Kg	55 Sh A	M16x1.5	90	105	145	175	13	18	61672000
60 Kg	60 Sh A	M16x1.5	90	105	145	175	13	18	61673000
70 Kg	67 Sh A	M16x1.5	90	105	145	175	13	18	61671000
85 Kg	75 Sh A	M16x1.5	90	105	145	175	13	18	61682000

Soportes flexibles fabricados en caucho sintético y metal capaces de absorber el empuje de la hélice. Los suspensores SOLÉ DIESEL están concebidos para eliminar las vibraciones del motor y a su vez ruido. Permiten además una fácil alineación.

Anti Vibration Mounts of synthetic rubber and metal, able to absorb propeller's thrust. SOLÉ DIESEL engine mounts are designed to eliminate engine vibrations and noise. Also provide an easy alignment.

SOPORTES FLEXIBLES MOTOR

ANTIVIBRATING MOUNTS

MATERIAL	ACABADO	TRATAMIENTO	PRESENTACIÓN	ESCALA
			Suavizar aristas	/.
DIBUJADO	VERIFICADO	FECHA CREACIÓN	ÚLTIMA REVISIÓN	
V. PEREZ	S. UBACH	17/04/2013	---	
		SOLÉ, S.A.	2914	