

4 cylindrar i rad 93,8 hk (69 kW) 2500 Max.varvtal

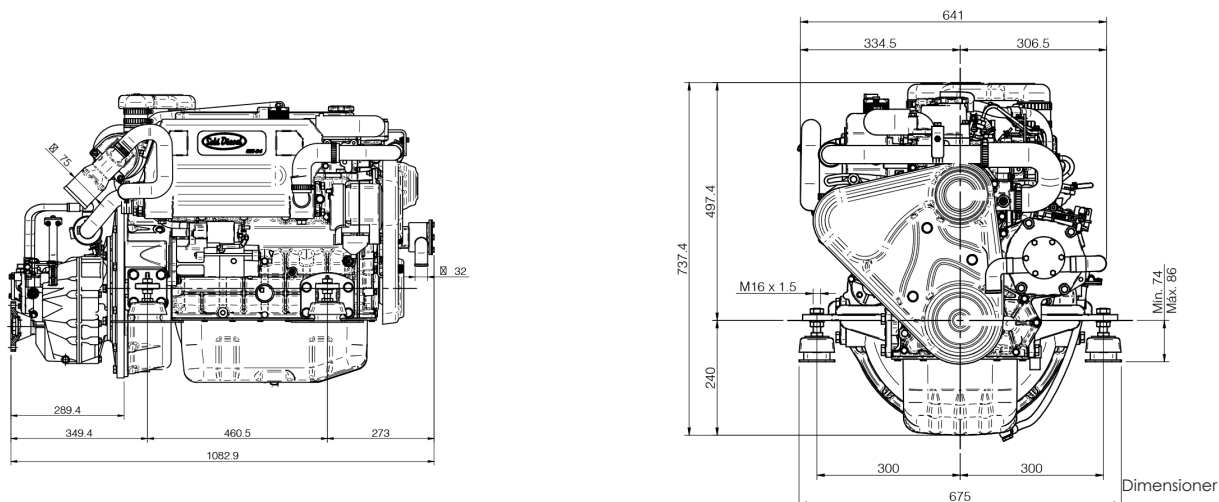


Tekniska Data

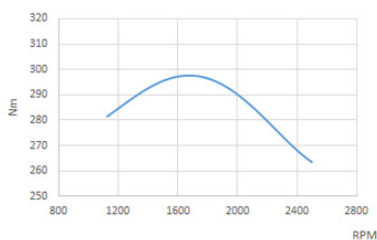
| | |
|---------------------------------|--------------------------------------|
| Bas | Mitsubishi |
| Typ | Diesel 4 Takt |
| Antal cylindrar | 4 i rad |
| Insugningssystem | Turbo |
| Cylinderdiameter x slaglängd | 94 mm x 120 mm (3,7 in x 4,72 in) |
| Totalt deplacement | 3331 cc |
| Kompressionsförhållande | 19:1 |
| Max effekt (ISO3046/1) | 93,8 hk (69 kW) |
| Kontinuerlig effekt (arbetsbåt) | 84,5 hk (62,1 kW) |
| Varvtal, r/min | 2500 |
| Insprutningssystem | Direkt mekanisk insprutning |
| Startmotor | 12 V (2,2 kW) |
| Generator | 95 A 12 V |
| Max. installationsvinkel | Kontinuerligt 12° (+ 3° tillfälligt) |
| Rotationsriktning (vevaxel) | Moturs sett från aktern |
| Kylsystem | Termostatstyrd färskvattenkyllning |
| Vikt, torr, utan backslag | 303 Kg (668 Lbs) |
| Sjövattenslang (i.d.) | 32 mm (1,26 in) |
| Bränsleslang, inkommande (i.d.) | 8 mm (0,31 in) |
| Bränsleslang, retur (i.d.) | - |
| Avgasslang (i.d.) | 76 mm (2,99 in) |
| Certifiering | EU: RCD II (Directive 2013/53/EU) |

Dimensioner

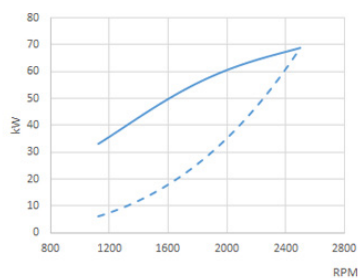
SM-94 TM-345



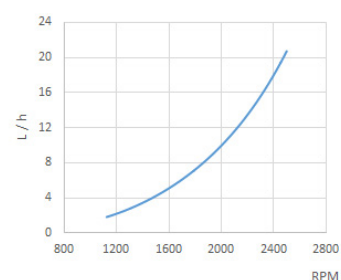
Vridmoment



Effekt (ISO 3046/1)



Bränsleförbrukning



Effekt, motor

Effekt, propeller

Instrumentpanel

SVT 30 Standard



- Varvräknare med timmätare
- Temperaturmätare
- Lampa för förvärmning
- Larm för låg batterispänning
- Larm för hög temperatur
- Larm för lågt oljetryck
- Tändningslås, 5 positioner
- Oljetrycksmätare
- Voltmätare
- Dimensioner: 255 x 160 mm



SVT 40 Extra instrumentpanel

- Varvräknare med fimmätare
- Lampa för förvärmning
- Larm för låg batterispänning
- Larm för hög temperatur
- Larm för lågt oljetryck
- Tändningslås, 5 positioner
- Dimensioner: 205 x 155 mm

Tillbehör

Standardutrustning

- Kraftig transportförpackning
- Instrumentpanel SVT 30
- Förlängningskabel med snabbanslutningar (4 m)
- Motortassar
- Handpump för oljebyte
- Instruktionsbok

Tillval & kit

- Vi har ett brett sortiment av tillbehör och kit
- Vi hjälper gärna till med propellerberäkning för att optimera din båt
- För mer information - besök vår hemsida www.dpower.se

Transmissionsalternativ

| Modell | Typ | Axelvinkel | Utväxling (fridståbåt) | Utväxling (arbetsbåt) | Motorvikt inklusive backslag |
|----------|-------------|------------|-----------------------------------|-----------------------------------|------------------------------|
| TM-170 | Hydrauliskt | 0° | 2.94:1 | 2.94:1 | 398 Kg (877 Lbs) |
| TM-345 | Hydrauliskt | 0° | 2.00:1 | - | 355 Kg (782 Lbs) |
| TM-345A | Hydrauliskt | 8° | 2.00:1 - 1.54:1 | - | 355 Kg (782 Lbs) |
| TM-485A | Hydrauliskt | 8° | 1.51:1 - 2.4:1 - 2.09:1 | 1.51:1 - 2.4:1 - 2.09:1 | 362 Kg (798 Lbs) |
| TM-93 | Hydrauliskt | 0° | 2.09:1 - 1.51:1 - 2.77:1 - 2.40:1 | 2.09:1 - 1.51:1 - 2.77:1 - 2.40:1 | 386 Kg (851 Lbs) |
| TM-93A | Hydrauliskt | 8° | 2.40:1 - 2.09:1 - 1.51:1 | - | 386 Kg (851 Lbs) |
| ZF 63 IV | V-Drive H. | 0° | 2.47:1-1.99:1-1.56:1-1,294:1 | 2.47:1-1.99:1-1.56:1-1,294:1 | 390 Kg (860 Lbs) |

Distributör



solediesel.com - info@solediesel.com

Detaljerede ritningar, brochurer och manualer finns tillgängliga på internet. © 2017. Solé Diesel förbehåller sig rätten att utan föregående avisering göra förändringar av det publicerade materialet.

