

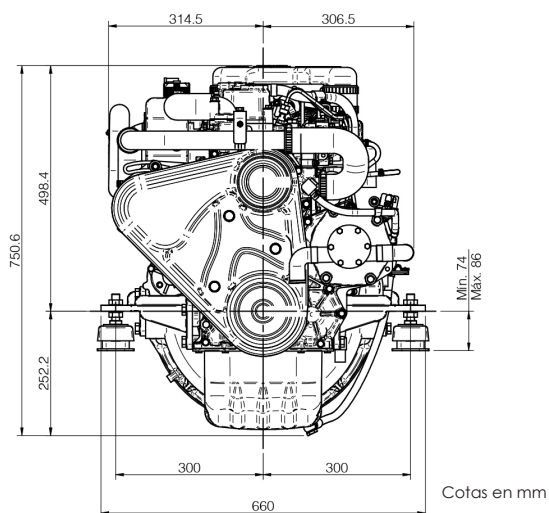
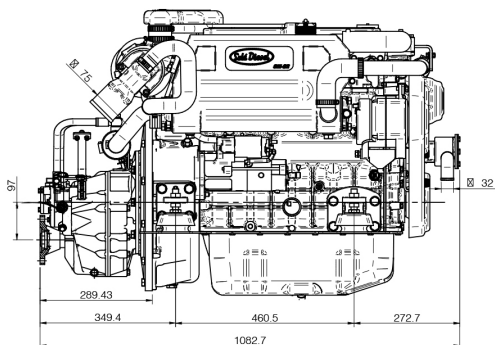


## Características generales

Base	Mitsubishi
Tipo	Diesel 4 tiempos
Nº de cilindros	4 en línea
Sistema de aspiración	Turbo sobrealimentado
Diámetro x carrera	94 mm x 120 mm (3,7 in x 4,72 in)
Cilindrada total	3331 cc
Relación de compresión	19.5:1
Potencia intermitente (según ISO3046/1)	82 CV (60,3 kW)
Potencia continua	75 CV (55 kW)
RPM	2500
Sistema de inyección	Inyección mecánica directa
Motor de arranque	12 V (2,2 kW)
Alternador	95 A 12 V
Ángulo de la instalación	Ángulo estático máx. 12° (+ 3° en funcionamiento)
Dirección de rotación del motor	Antihorario
Sistema de refrigeración	Intercambiador de calor agua marina y circuito cerrado de líquido refrigerante
Peso en seco sin inversor	303 Kg (668 Lbs)
Diámetro manguera de agua salada	32 mm (1,26 in)
Diámetro manguera aspiración gasoil	8 mm (0,31 in)
Diámetro manguera retorno gasoil	-
Diámetro manguera de escape	76 mm (2,99 in)
Certificaciones	EU: RCD II (Directive 2013/53/EU)

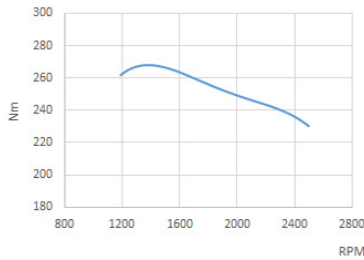
## Dimensiones

SM-82 TM-345

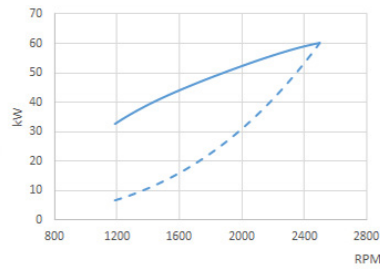


## Curvas de rendimiento

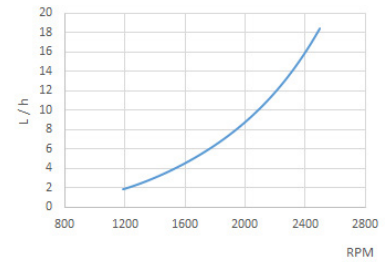
Par medio en el cigüeñal



Potencia. Según ISO 3046/1



Consumo combustible



— Potencia Motor - - - Potencia Propulsor

## Paneles

### SVT 30 Standard



- Tacómetro con cuenta horas
- Indicador temperatura del refrigerante
- Testigo precalentamiento
- Alarma de batería
- Alarma de alta temperatura del refrigerante
- Alarma de baja presión de aceite
- Llave de 5 posiciones
- Indicador presión de aceite
- Indicador de voltaje batería
- Dimensiones: 255 x 160 mm



### SVT 40 Doble panel

- Tacómetro con cuenta horas
- Testigo precalentamiento
- Alarma de batería
- Alarma de alta temperatura del refrigerante
- Alarma de baja presión de aceite
- Llave de 5 posiciones
- Dimensiones: 205 x 155 mm

## Accesorios

### Equipamiento de serie

- Embalaje
- Panel de instrumentos SVT 30
- Alargo de cableado de 4 m
- Silentblocks
- Bomba de extracción de aceite
- Manual del propietario

### Equipamiento opcional y kits

- Disponemos de una amplia gama de accesorios y kits
- Nuestro dep. tecnico le calculara la helice para optimizar al maximo su motor
- Para mas información consulte nuestra web

## Inversores

Modelo	Tipo	Inclinacion del eje	Reducciones (recreo)	Reducciones(trabajo)	Peso motor con inversor
TM-345	Hidráulico	0°	-	-	355 Kg (782 Lbs )
TM-345A	Hidráulico	8°	2.00:1 - 1.54:1	-	355 Kg (782 Lbs )
TM-485A	Hidráulico	8°	1.51:1 - 2.4:1 - 2.09:1	1.51:1 - 2.4:1 - 2.09:1	362 Kg (798 Lbs )
TM-93	Hidráulico	0°	2.09:1 - 1.51:1 - 2.77:1 - 2.40:1	2.09:1 - 1.51:1 - 2.77:1 - 2.40:1	386 Kg (851 Lbs )
TM-93A	Hidráulico	8°	2.40:1 - 2.09:1 - 1.51:1	1.51:1	386 Kg (851 Lbs )
TMC-260	Mecánico	0°	1.54:1 - 2.00:1	-	347 Kg (765 Lbs )
ZF 63 IV	V-Drive H.	12°	2.47:1-1.99:1-1.56:1-1,294:1	2.47:1-1.99:1-1.56:1-1,294:1	390 Kg (860 Lbs )

Distribuidor autorizado



solediesel.com - info@solediesel.com

Planos detallados, folletos y manuales están disponibles en la web solediesel.com. © 2017, Solá Diesel. Todos los derechos reservados. Las especificaciones técnicas, datos y la presentación están sujetos a variaciones, cambios y actualizaciones sin previo aviso y sin ninguna obligación ni responsabilidad alguna. Información NO contractua

