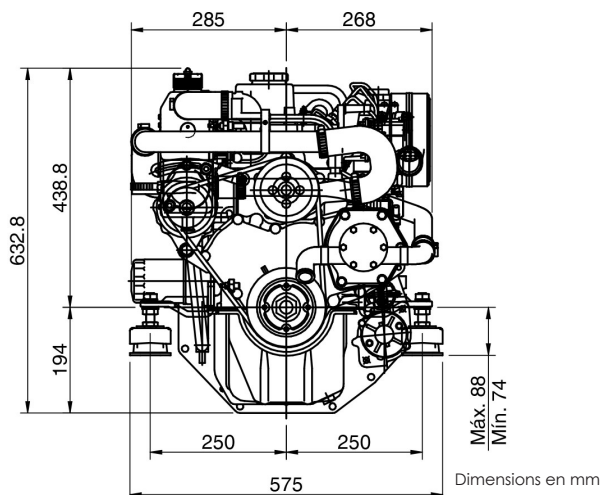
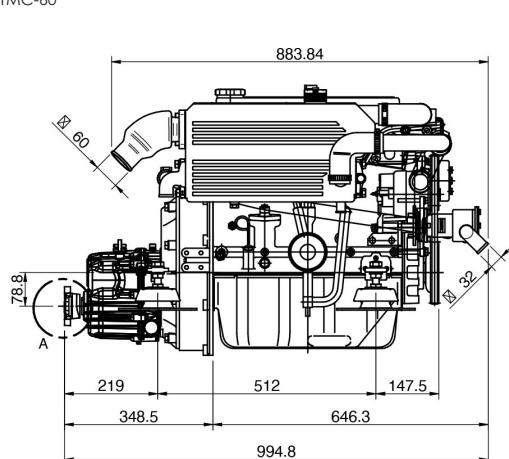


Description technique

Base	Mitsubishi
Type	Diesel 4 temps
Nombre de cylindres	4 en ligne
Admission	Atmosphérique
Alésage & Course	88 mm x 95 mm (3,46 in x 3,74 in)
Cylindrée	2311 cc
Taux de compression	22:1
Puissance intermittente (ISO 3046/1)	59 ch (43,4 kW)
Puissance Continue	53,2 ch (39,1 kW)
Régime nominal (tr/min)	3000
Injection	Injection Mécanique Indirecte
Démarrateur	12 V (2 kW)
Alternateur	95 A 12 V
Angle de Montage	Angle Max statique 12° (+ 3° en operation)
Sens de rotation du moteur	Antihoraire
Refroidissement	Circuit de refroidissement fermé avec échangeur de chaleur
Poids à sec sans inverseur	217,4 Kg (479 Lbs)
Ø int. Tuyau eau salée	32 mm (1,26 in)
Ø int. Tuyau aspiration gasoil	8 mm (0,31 in)
Ø int. Tuyau retour gasoil	6 mm (0,24 in)
Ø int. Tuyau échappement	60 mm (2,36 in)
Normes d'émissions	EU: RCD I (Directive 94/25/EC), SOLAS

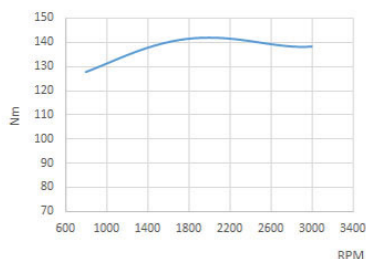
Dimensions

MINI-62 TMC-60

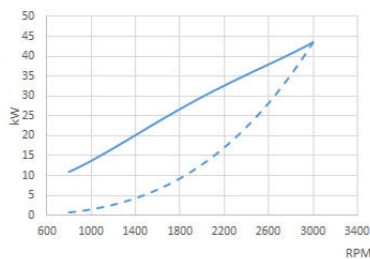


Dimensions en mm

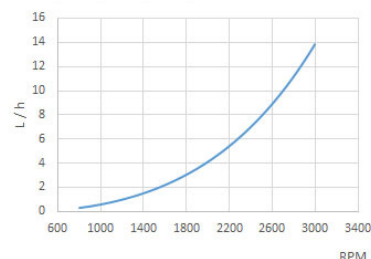
Couple au vilebrequin



Puissance (ISO 3046/1)



Consommation de carburant



— puissance moteur - - - - - courbe d'hélice

Panneaux

SVT 20 Standard



- Compte-tours avec compte-heures
- Horloge température du réfrigérant
- Voyant préchauffage
- Alarme Batterie
- Alarme de température élevée
- Alarme de basse pression d'huile
- Clé 5 positions
- Dimensions: 205x155mm

SVT 30 En Option



- Compte-tours avec compte-heures
- Horloge température du réfrigérant
- Voyant préchauffage
- Alarme Batterie
- Alarme de température élevée
- Alarme de basse pression d'huile
- Clé 5 positions
- Manomètre
- Voltmètre
- Dimensions: 255 x 160 mm

Accessoires

Équipements standards

- Emballage
- Tableau de bord SVT 20
- Rallonge de câble 3 m
- Suspensions souples
- Pompe de vidange d'huile
- Manuel du propriétaire

Équipements optionnels & accessoires

- Nous avons une gamme complète d'accessoires et kits disponible
- Notre dép. technique calculera l'hélice pour optimiser au maximum votre moteur
- Pour plus d'information veuillez consulter notre site web

Inverseur

Modèle	Type	Inclinaison	Ratio (Light Duty)	Ratio (Heavy Duty)	Poids à sec
SP60	Sail Drive	0°	2.14:1	-	269 Kg (593 Lbs)
TM-345	Hydraulique	0°	2.00:1 - 1.54:1 - 2.47:1	2.00:1 - 1.54:1 - 2.47:1	250 Kg (551 Lbs)
TM-345A	Hydraulique	8°	2.47:1 - 2.00:1 - 1.54:1	2.47:1 - 2.00:1 - 1.54:1	250 Kg (551 Lbs)
TM-93	Hydraulique	0°	2.09:1 - 2.77:1 - 2.40:1	2.09:1 - 2.77:1 - 2.40:1	284 Kg (626 Lbs)
TM-93A	Hydraulique	8°	2.40:1 - 2.09:1	2.40:1 - 2.09:1	284 Kg (626 Lbs)
TMC-260	Mécanique	0°	2.47:1 - 2.00:1	2.47:1 - 2.00:1	237 Kg (522 Lbs)
TMC-60A	Mécanique	7°	-	-	234 Kg (516 Lbs)
TMC-60P	Mécanique	0°	2:1	-	234 Kg (516 Lbs)
ZF 15 MIV	V-Drive M.	15°	2.134:1	-	239 Kg (527 Lbs)

Distributeur Autorisé



solediesel.com - info@solediesel.com

Plans, feuillets commerciaux et manuels sont disponibles sur notre site web. © 2017, Solé Diesel. Tous droits réservés. Les spécifications techniques et la présentation sont soumises à des variations et changements sans préavis. Informations non-contractuelles.

