



MINI-33

Binnenboordmotor gebaseerd op Mitsubishi

3 cilinders · 31,4 Pk (23,1 kW) 3000 Toerental per minuut



Technische gegevens

Basis	MITSUBISHI
Type	Diesel. 4 - Takt
Aantal cilinders	3 in lijn
Luchtinlaatsysteem	Atmosferische
Boring x Slag	78 x 92 mm
Inhoud	1.318 cc
Compressieverhouding	22:1
Intermittent vermogen (ISO 3046/1)	31,4 Pk (23,1 kW)
Continue vermogen	28,4 Pk (20,9 kW)
Toerental per minuut	3.000
Injectiesysteem	Indirect
Starterspanning (Volt)	12 V (1,2 kW)
Dynamo	95 A
Maximale inbouwhoek	30 intermitterend. 15 continue
Draairichting Krukas	Tegen draairichting klok (vanaf de achterzijde gezien)
Koelsysteem	Koeling met warmtewisselaar
Droog gewicht	147 Kg
Waterslang (binnendiameter)	20 mm
Brandstofinlaatslang (binnendiameter)	8 mm
Brandstofretourleiding (binnendiameter)	5 mm
Uitlaatslang (binnendiameter)	50 mm
Certificeringen	EU RCD / EPA TIER III / BSO II

Keerkoppeling

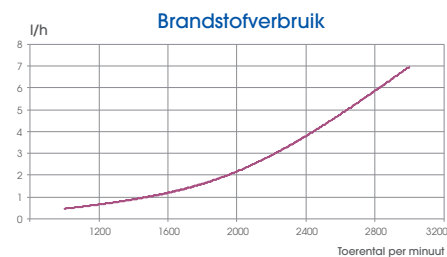
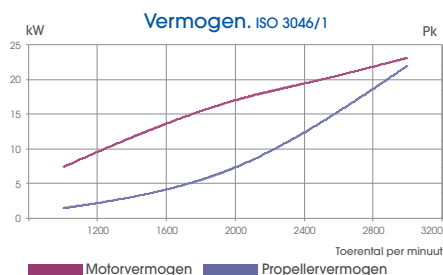
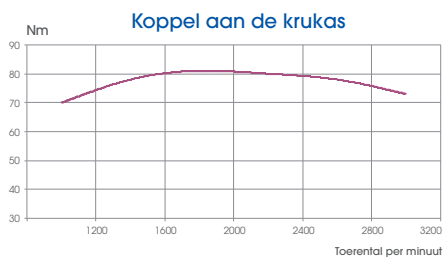
Model	TMC40P	TMC60	TMC260	TMC-60A	SPROP60	TM345	TM345A
Type	Mechanisch	Mechanisch	Mechanisch	Mechanisch	Mechanisch	Hydraulisch	Hydraulisch
Inbouwhoek	-	-	-	7°	-	-	8°
Overbrengingsverhouding (pleziervaart)	2,00:1 - 2,60:1	2,00:1 - 2,45:1	-	2,00:1 - 2,45:1	2,15:1	2,00:1 - 2,47:1	2,00:1 - 2,47:1
Overbrengingsverhouding (beroepsvaart)	2,00:1 - 2,60:1	2,00:1 - 2,45:1	1,54:1; 2,00:1; 2,47:1; 2,88:1	2,00:1 - 2,45:1	-	2,00:1 - 2,47:1	2,00:1 - 2,47:1
Gewicht inclusief keerkoppeling	161 Kg	167 Kg	170 Kg	170 Kg	192 Kg	197 Kg	196 Kg



www.solediesel.com

Gedetailleerde tekening, brochures en handleidingen vindt u op het internet www.solediesel.com © 2014. Solé Diesel. Alle rechten voorbehouden. Technische specificaties, gegevens en presentaties kunnen veranderd worden zonder voorafgaande aankondiging.

Grafieken



Dashboard



Standard - TE2

- Toerenteller
- Urenteller
- Visueel accu-alarm
- Temperatuur-aangever
- Hoorbaar en zichtbaar alarm voor lage oliedruk en hoge motortemperatuur
- Sleutel start-stop
- Afmetingen: 180 x 150 mm



Deluxe - TE3

- Toerenteller
- Urenteller
- Visueel accu-alarm
- Temperatuur-aangever
- Hoorbaar en zichtbaar alarm voor lage oliedruk en hoge motortemperatuur
- Voltmeter
- Oliedrukmeter
- Afmetingen: 150 x 250 mm

Accessories

Standaard-uitrusting

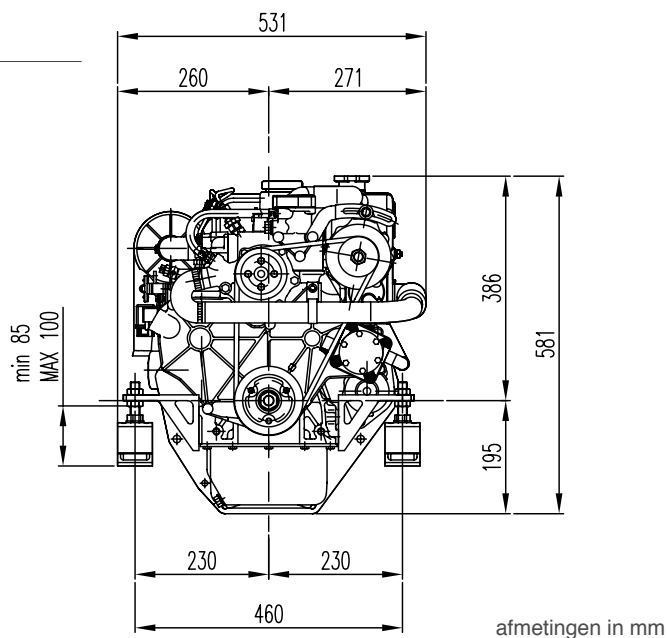
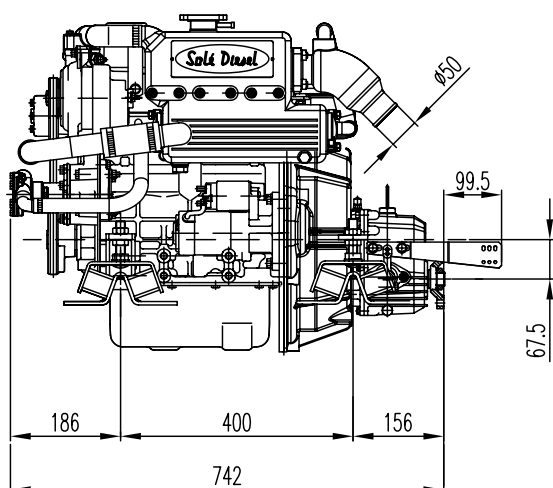
- Verpakking
- Dashboard TE2
- 3m verlengkabel
- Motorsteunen
- Oliepomp
- Handleiding

Optionele apparatuur

- We beschikken over een grote verscheidenheid aan accessoires en inbouwkits.
- Onze technische afdeling berekent de propeller waarmee uw motor optimaal functioneert.
- Voor verdere informatie verwijzen wij u naar onze web-site.

Afmetingen

MNI-33 met TMC 40



Dealer



SOLÉ, S.A. C-243 b, km 2. 08760 Martorell, Barcelona.

Telefoon: +34 93 775 14 00 - Fax +34 93 775 30 13

www.solediesel.com - info@solediesel.com



Gedetailleerde tekening, brochures en handleidingen vindt u op het internet www.solediesel.com. © 2014, Solé Diesel. Alle rechten voorbehouden, technische specificaties, gegevens en presentaties kunnen veranderd worden zonder voorafgaande aankondiging.