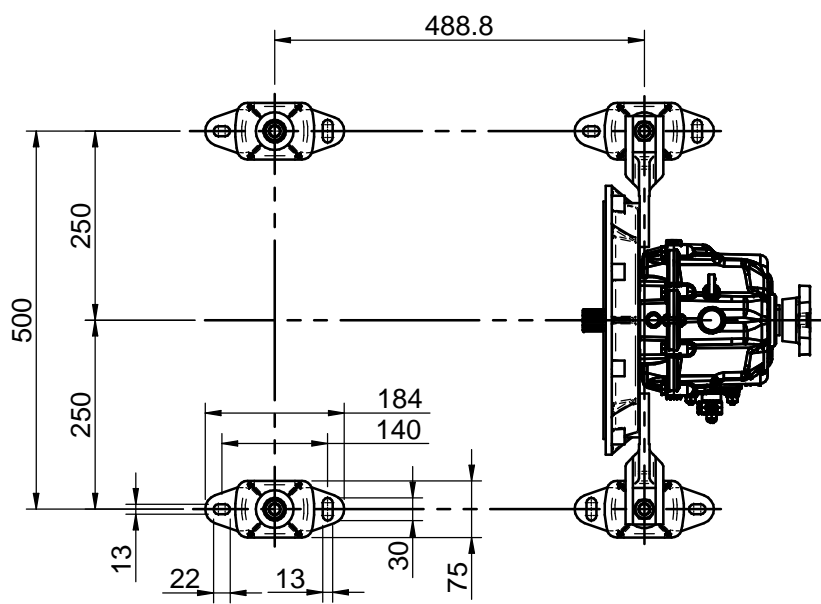


Pletina Inv./Gbox flange



DATOS TÉCNICOS (TECHNICAL DATA)

Manguera agua salada (Sea water hose) : Ø32mm
 Manguera entrada combustible (Fuel hose intake): Ø8mm
 Manguera retorno combustible (Fuel return hose): Ø5mm

Especificaciones del producto pueden ser modificadas sin previo aviso
 (Product specifications are subject to change without notice)

MOTOR SK-60 INV. TMC-60P 2,00:1				
SK-60 ENGINE, TMC-60P GBOX 2,00:1				
MATERIAL	ACABADO	TRATAMIENTO	PRESENTACIÓN	ESCALA
/.				
DIBUJADO J.RODRIGUEZ	VERIFICADO	GRADO PRECISIÓN	FECHA CREACIÓN 02/06/2017	ÚLTIMA REVISIÓN ---
		SOLÉ, S.A.	1A033483	