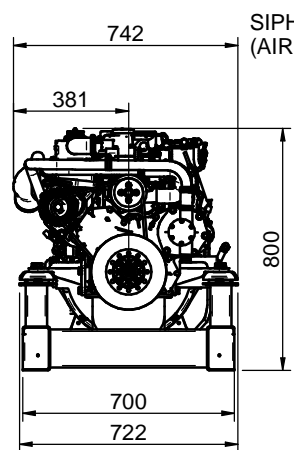
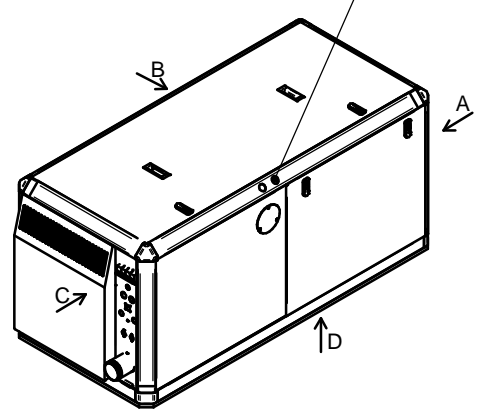


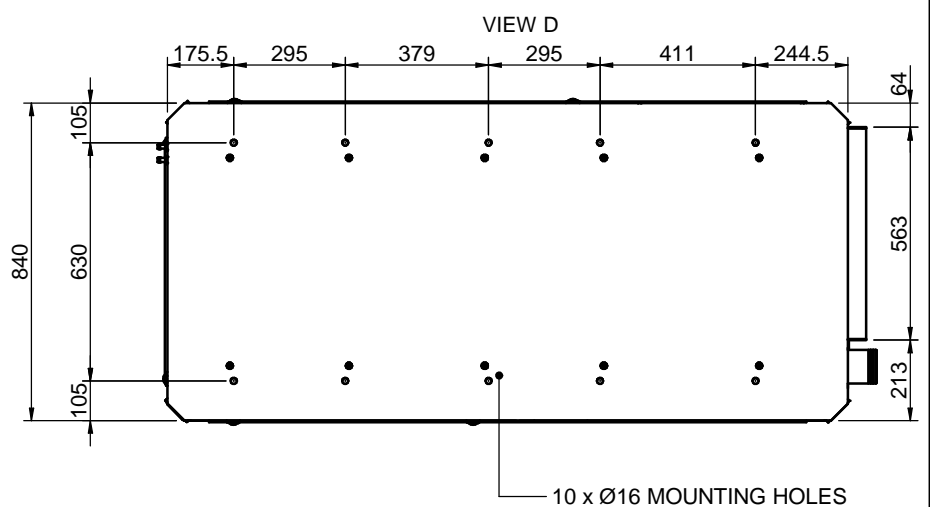
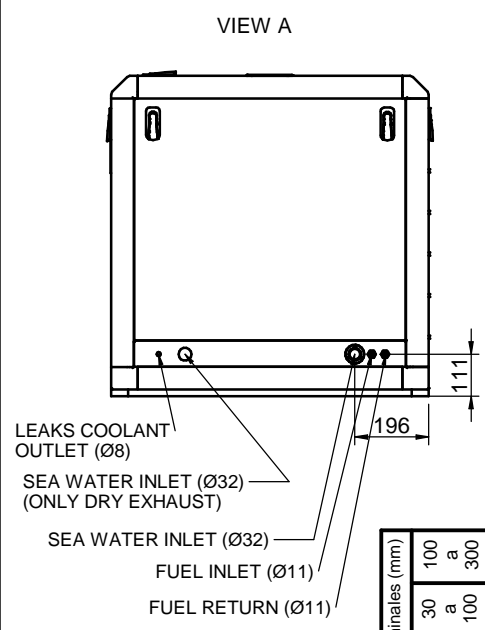
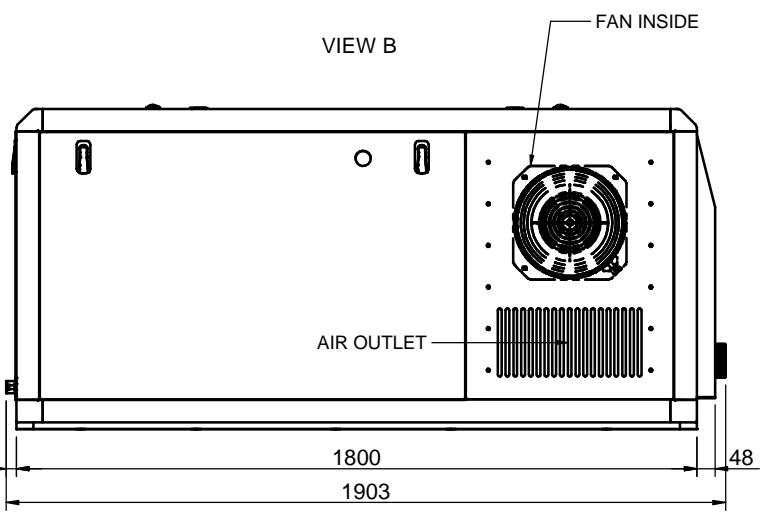
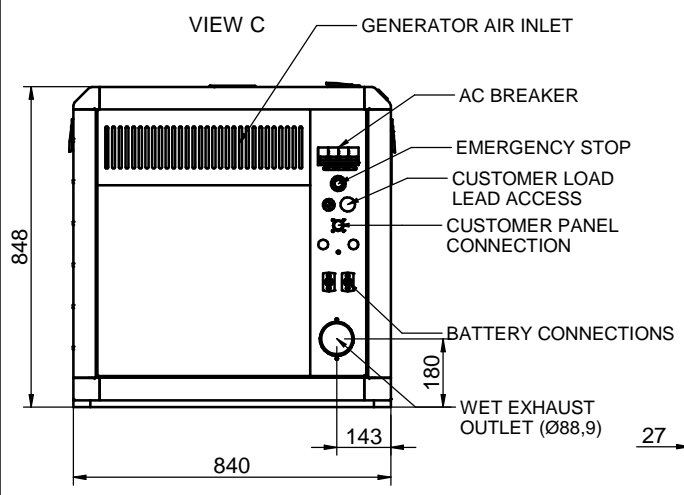
(68 GT / 84 GTA)



SIPHON BREAK CONNECTIONS
(AIR VENT SYSTEM-OPTIONAL KIT)



(68 GTC / 84 GTAC)



| | | | | | | | | |
|------------------------|--|-----|-----|---|------------|-------------------|----------------|--------------------------------|
| Medidas Nominales (mm) | | 100 | 300 | GRUPO 68 GT-68 GTC / 84 GTA-84 GTAC | | | | |
| | | a | | GENSET 68 GT-68 GTC / 84 GTA-84 GTAC | | | | |
| | | 6 | 30 | MATERIAL | ACABADO | TRATAMIENTO | PRESENTACION | ESCALA |
| | | a | 6 | DIBUJADO | VERIFICADO | GRADO PRECISION | FECHA CREACION | ULTIMA REVISION |
| | | 0 | 6 | P.IGLESIAS | | | 20/10/2017 | 01/01/2022 |
| | | | | | | SOLÉ, S.A. | | FA0780 FA0781 FA0788 FA1304 |