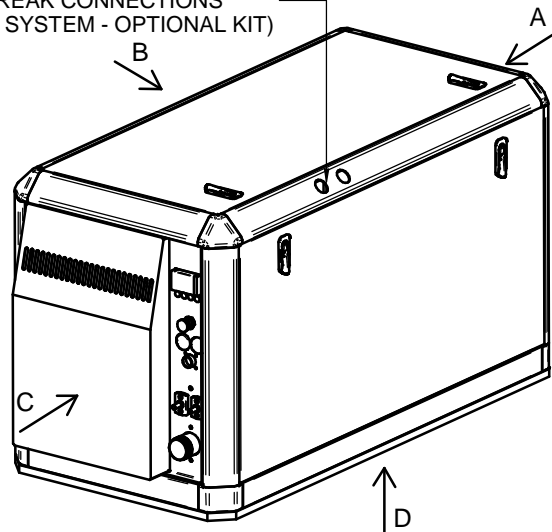
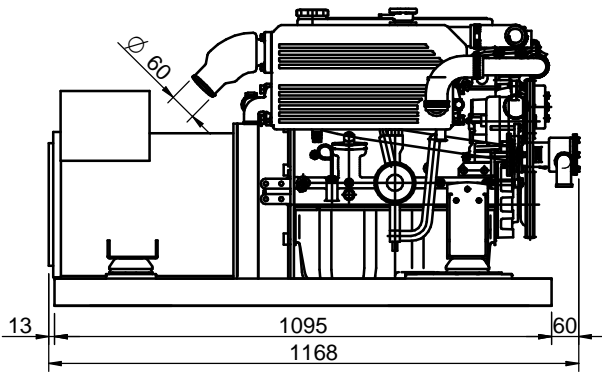


SIPHON BREAK CONNECTIONS
(AIR VENT SYSTEM - OPTIONAL KIT)

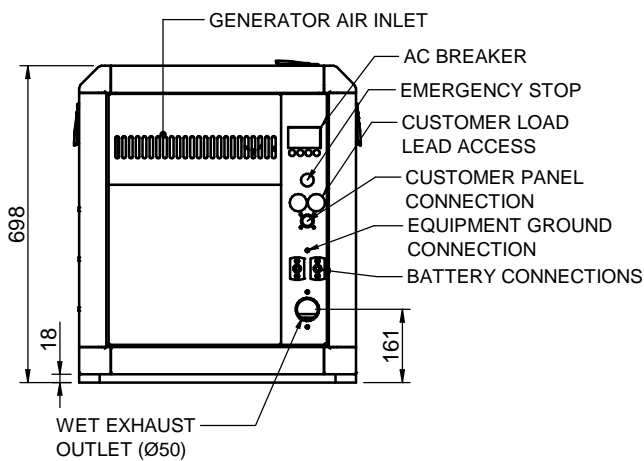


(19 GSC / 23 GSAC)

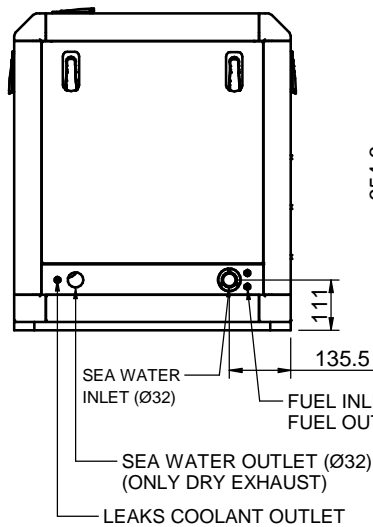


(19 GS / 23 GSA)

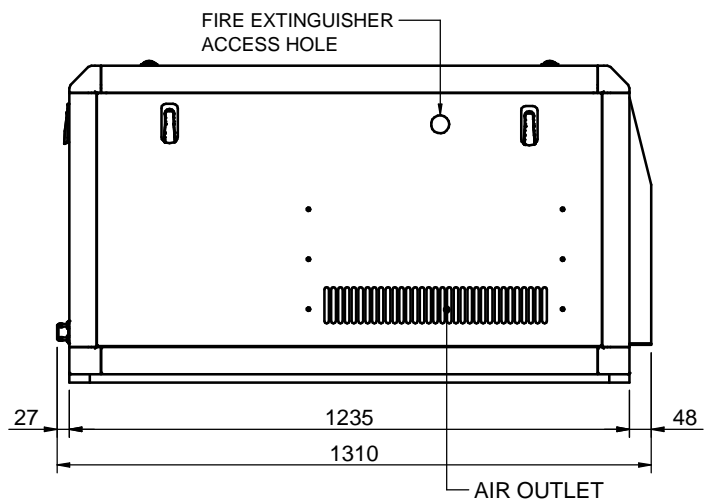
VIEW C



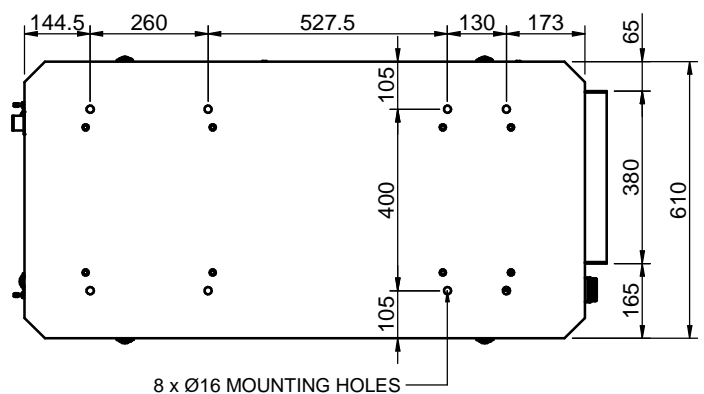
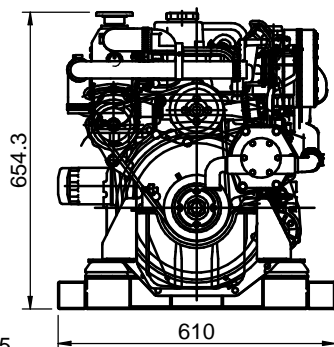
VIEW A



VIEW B



VIEW D



GRUPO 19 GS-19 GSC / 23 GSA-23 GSAC				
GENSET 19 GS-19 GSC / 23 GSA-23 GSAC				
MATERIAL	ACABADO	TRATAMIENTO	PRESENTACION	ESCALA
DIBUJADO JOSE	VERIFICADO S.UBACH	GRADO PRECISION	FECHA CREACION 22/10/2012	ULTIMA REVISION
		SOLÉ, S.A.		GFAU/GFMU