

TABLA DE DIMENSIONES
TABLE OF DIMENSIONS

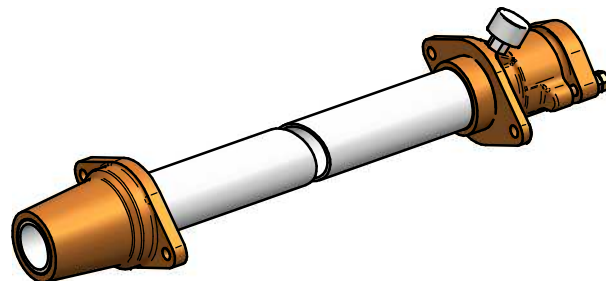
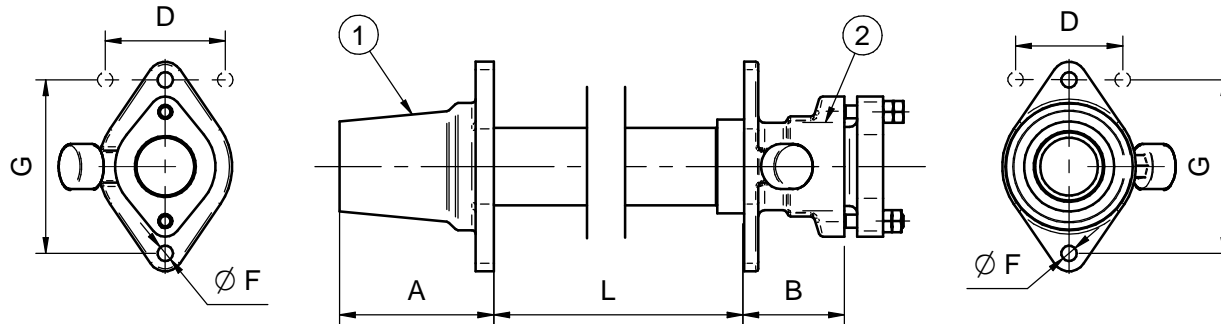
Ø	A	B	Ø Tubo Ø Tube	1			2		
				D	F	G	D	F	G
25	93	67	Ø 40	25	4 x Ø9,5	78	---	2 x Ø10,5	90
30	120	83	Ø 44	---	2 x Ø12	106	---	2 x Ø12	106
35	120	83	Ø 48,3	---	2 x Ø12	106	---	2 x Ø12	106
45	120	79	Ø 60	---	2 x Ø12	135	---	2 x Ø12	135
50	120	79	Ø 76,1	---	2 x Ø12	135	---	2 x Ø12	135
60	225	118	Ø 88,9	70	4 x Ø12,5	136	70	4 x Ø12,5	136
70	225	143	Ø 88,9	70	4 x Ø12,5	136	70	4 x Ø12,5	136

CODIFICACION BOCINA
STERNTUBE CODIFICATION


4	82	25	050
---	----	----	-----

Ø
25
30
35
45
50
60
70

LONGITUD/ LENGTH	L
050	500 mm
100	1000 mm
150	1500 mm
200	2000 mm
250	2500 mm



Solé Diésel puede suministrar otras longitudes de acuerdo a las necesidades del cliente.
Solé Diésel can supply other lengths in accordance with the customer's needs.

BOCINAS RIGIDAS COMPLETAS AISI-316				
COMPLETE RIGID STERNTUBE AISI-316				
MATERIAL	ACABADO	TRATAMIENTO	PRESENTACION	ESCALA
				/.
DIBUJADO	VERIFICADO	GRADO PRECISION	FECHA CREACION	ÚLTIMA REVISION
XAVIER	S. UBACH		05/02/2015	09/07/2018
 SOLÉ, S.A.			6201	A