

CARACTERÍSTICAS TÉCNICAS / TECHNICAL SPECIFICATION

Reducción avante <i>Forward reduction</i>	1.55/2.00/2.45/2.83 : 1
Reducción atrás <i>Reverse reduction</i>	1.55/2.00/2.45/2.83 : 1
Tipo <i>Type</i>	Mecánico <i>Mechanical</i>
Inclinación / Angle	0°
Par Max. Entrada (Nm) <i>Max. Torque entry (Nm)</i>	Ver anexo técnico <i>See technical appendix</i>
Sentido rotación eje salida <i>Rotation direction, output shaft</i>	Bidireccional <i>Bidirectional</i>
Peso (en seco) <i>Weight (dry)</i>	14 kg
Capacidad aceite <i>Oil capacity</i>	0,65 L
Tipo Aceite / Oil type	ATF
Max. Tº de trabajo <i>Max. Working Tº</i>	95°C
Angulo max instalación <i>Max instalation angle</i>	15°

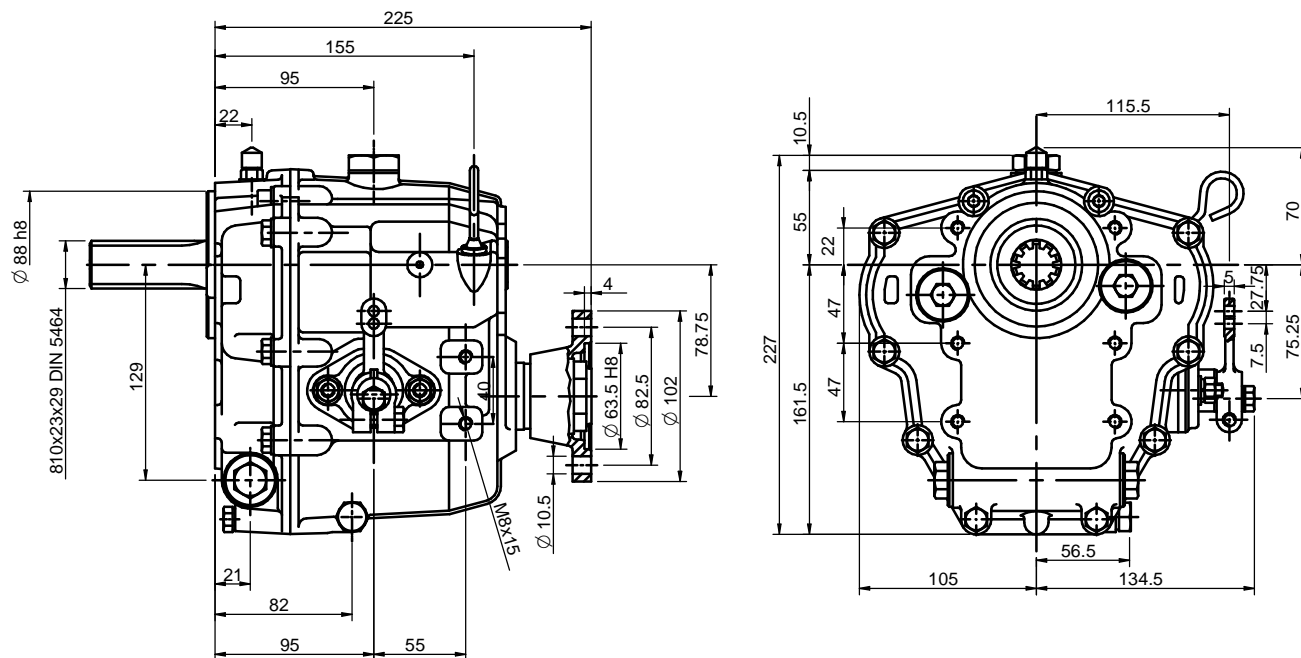


TABLA DE REFERENCIAS / PART NUMBERS

Referencia <i>Part number</i>	Reducción <i>Reduction</i>
24882000P	1.55 : 1
24883000P	2.00 : 1
24884000P	2.45 : 1
24885000P	2.83 : 1


INFORMACIÓN / INFORMATION

La transmisión marina TMC60P está equipada con embragues cónicos accionados mecánicamente y controlados por un servosistema; los engranajes han sido especialmente Diseñados para ofrecer un funcionamiento silencioso y sus rodamientos están sobredimensionados.

Las relaciones de transmisión 2.00 y 2,45 son adecuadas para la rotación de la hélice hacia la izquierda o hacia la derecha en marcha avante, por lo que la unidad TMC60P es especialmente apropiada para instalaciones de dos motores.

The TMC 60E marine transmission is equipped with mechanically activated, servo-controlled tapered clutches; the gears have been specially designed to provide quiet operation, and the bearings are oversized. The transmission ratios of 2.00 and 2.45 are suitable for turning the propeller to the left or the right in forward gear, and so the TMC 60E unit is especially appropriate for dual engine installations.

INVERSOR TMC60P TMC60P GEARBOX

MATERIAL	ACABADO	TRATAMIENTO	PRESENTACIÓN	ESCALA
DIBUJADO XAVIER	VERIFICADO S. UBACH	GRADO PRECISIÓN	FECHA CREACIÓN 25/04/2013	ÚLTIMA REVISIÓN ---
 SOLÉ, S.A.			5036	