

CARACTERÍSTICAS TÉCNICAS / TECHNICAL SPECIFICATION

Reducción avante <i>Forward reduction</i>	2.00/2.45 : 1
Reducción atrás <i>Reverse reduction</i>	2.17 : 1
Tipo <i>Type</i>	Mecánico <i>Mechanical</i>
Inclinación / Angle	7°
Par Max. Entrada (Nm) <i>Max. Torque entry (Nm)</i>	Ver anexo técnico <i>See technical appendix</i>
Sentido rotación eje salida <i>Rotation direction, output shaft</i>	Bidireccional <i>Bidirectional</i>
Peso (en seco) <i>Weight (dry)</i>	15 kg
Capacidad aceite <i>Oil capacity</i>	0,6 L
Tipo Aceite / Oil type	ATF
Max. Tº de trabajo <i>Max. Working Tº</i>	95°C
Angulo max instalación <i>Max instalation angle</i>	15°

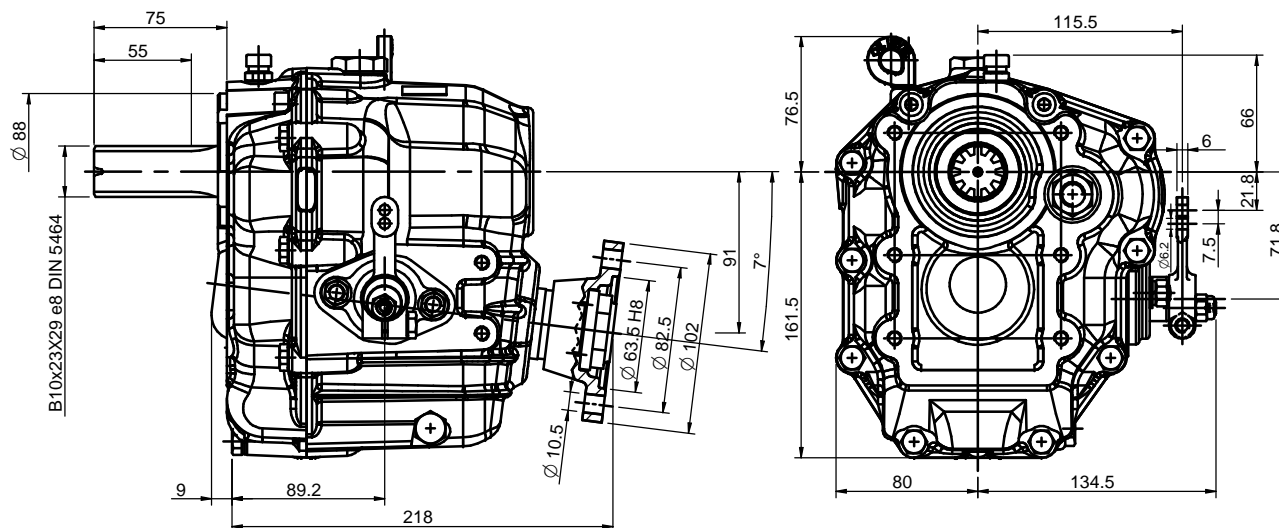


TABLA DE REFERENCIAS / PART NUMBERS


Referencia <i>Part number</i>	Reducción <i>Reduction</i>	Observaciones (Ref) <i>Notes (Part number)</i>
24883100	2.00 : 1	Adaptador Carcasa: SAE 7" (22510012)
24884100	2.45 : 1	Housing adaptor: SAE 7" (22510012)

INFORMACIÓN / INFORMATION

La transmisión TECHNODRIVE TMC60A esta equipada con embragues cónicos accionados mecánicamente y controlados por un servosistema: los engranajes han sido especialmente diseñados para ofrecer un funcionamiento silencioso y sus rodamientos están sobredimensionados. Este, es un inversor ideal para aquellas instalaciones que requieren de un inversor con salida inclinada.

TECHNODRIVE TMC 60 A marine gearbox unit is equipped with conical clutches mechanically operated, actuated by servosystem; gears are specially constructed for quiet operation and bearings are amply proportioned. This is a gear box, especially designed for those installations which requires a 7° down angle installation.

INVERSOR TMC60A TMC60A GEARBOX

MATERIAL	ACABADO	TRATAMIENTO	PRESENTACIÓN	ESCALA
DIBUJADO XAVIER	VERIFICADO S. UBACH	GRADO PRECISIÓN	FECHA CREACIÓN 25/04/2013	ÚLTIMA REVISIÓN ---
		SOLÉ, S.A.		5034