

CARACTERÍSTICAS TÉCNICAS / TECHNICAL SPECIFICATION

Reducción avante <i>Forward reduction</i>	1.51/2.09/2.40 : 1
Reducción atrás <i>Reverse reduction</i>	1.51/2.09/2.40 : 1
Tipo <i>Type</i>	Hidráulico <i>Hydraulic</i>
Inclinación / Angle	8°
Par Max. Entrada (Nm) <i>Max. Torque entry (Nm)</i>	Ver anexo técnico <i>See technical appendix</i>
Sentido rotación eje salida <i>Rotation direction, output shaft</i>	Bidireccional <i>Bidirectional</i>
Peso (en seco) <i>Weight (dry)</i>	53 kg
Capacidad aceite <i>Oil capacity</i>	2,4 L
Tipo Aceite / Oil type	SAE 15W40
Max. Tº de trabajo <i>Max. Working Tº</i>	95°C
Angulo max instalación <i>Max instalation angle</i>	15°

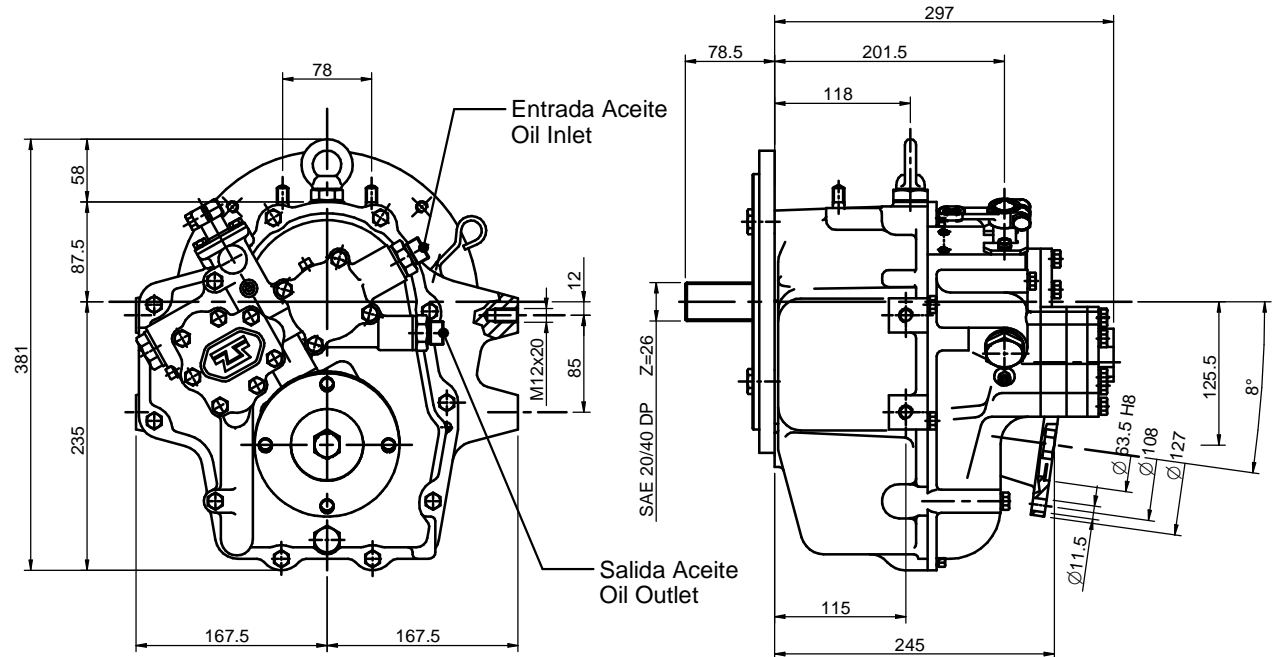


TABLA DE REFERENCIAS / PART NUMBERS


Referencia <i>Part number</i>	Reducción <i>Reduction</i>	Observaciones (Ref) <i>Notes (Part number)</i>
24812100	1.51 : 1	Carcasa / Housing: SAE 3" X=12.5mm (24810021)
24813100	2.09 : 1	Carcasa / Housing: SAE 7" Type BW (24870021)
24814100	2.40 : 1	Kit válvula marcha lenta / Idle valve kit (24810050)

INFORMACIÓN / INFORMATION

La transmisión marina TM93A está equipada con embragues multidisco accionados hidráulicamente. Los embragues y los engranajes han sido diseñados para transmitir toda la potencia, con la misma relación de transmisión tanto en marcha avante como en marcha atrás.

El ángulo descendente de 8° en el eje de salida posibilita una instalación adecuada del grupo motor-transmisión marina en cascos de planeo o de semi desplazamiento.

The TM 93A marine transmission is equipped with hydraulically activated multiple disk clutches. The clutches and gears have been designed to transmit full power, with the same transmission ratio in forward gear and in reverse. The 8° angle of depression of the output shaft makes it possible to correctly install the marine engine-transmission set on planing or semi-displacement hulls.

INVERSOR TM93A				
TM93A GEARBOX				
MATERIAL	ACABADO	TRATAMIENTO	PRESENTACIÓN	ESCALA
DIBUJADO XAVIER	VERIFICADO S. UBACH	GRADO PRECISIÓN	FECHA CREACIÓN 25/04/2013	ÚLTIMA REVISIÓN ---
 SOLE, S.A.			5031	