

CARACTERÍSTICAS TÉCNICAS / TECHNICAL SPECIFICATION

Reducción avante <i>Forward reduction</i>	2.00/2.47 : 1
Reducción atrás <i>Reverse reduction</i>	2.00/2.47 : 1
Tipo <i>Type</i>	Hidráulico <i>Hydraulic</i>
Par Max. Entrada (Nm) <i>Max. Torque entry (Nm)</i>	Ver anexo técnico <i>See technical appendix</i>
Sentido rotación eje salida <i>Rotation direction, output shaft</i>	Bidireccional <i>Bidirectional</i>
Peso (en seco) <i>Weight (withou oil)</i>	25 kg
Capacidad aceite <i>Oil capacity</i>	1.6 L
Tipo Aceite / <i>Oil type</i>	SAE 15W40
Max. Tº de trabajo <i>Max. Working Tº</i>	95ºC
Angulo max instalación <i>Max instalation angle</i>	15º

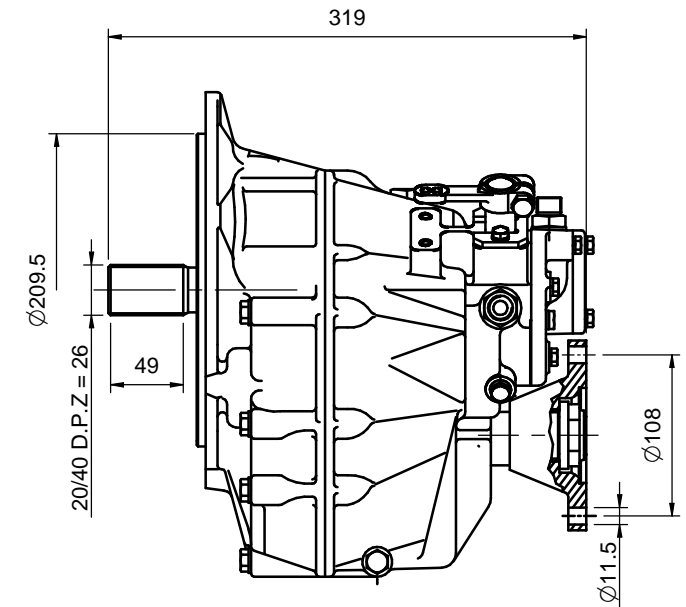
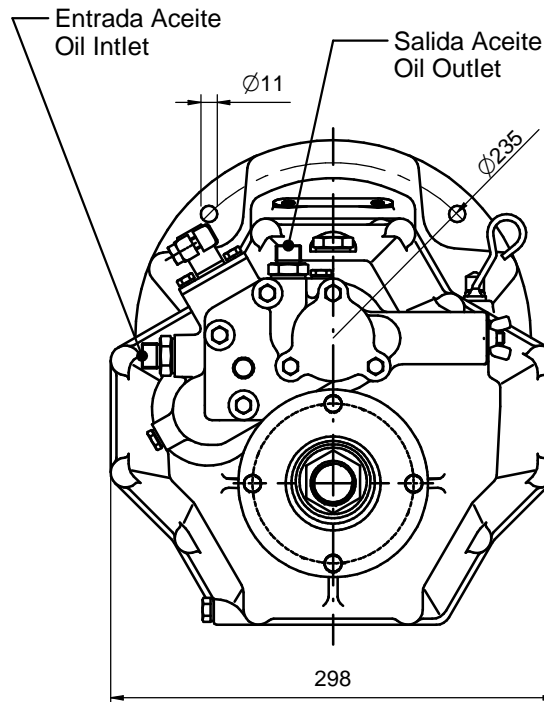



TABLA DE REFERENCIAS / PART NUMBERS

Referencia <i>Part number</i>	Reducción <i>Reduction</i>	Observaciones (ref.) <i>Notes (part number)</i>
24853000	2.00 : 1	Kit válvula marcha lenta (24850050) Carcasa: SAE 7" tipo BW
24854000	2.47 : 1	Idle valve kit (24850050) Housing: SAE 7" BW

INFORMACIÓN / INFORMATION:

La transmisión marina TM 345 presenta una carcasa de aleación de aluminio y está equipada con embragues multidisco accionados hidráulicamente. Los embragues y los engranajes han sido diseñados para transmitir toda la potencia, con la misma relación de transmisión tanto en marcha avante como en marcha atrás.

The TM 345 marine transmission has an aluminium alloy housing and is equipped with hydraulically activated multiple disk clutches. The clutches and gears have been designed to transmit full power, with the same transmission ratio in forward and reverse.

INVERSOR TM-345 TECHNODRIVE				
TM-345 TECHNODRIVE GEARBOX				
MATERIAL	ACABADO	TRATAMIENTO	PRESENTACIÓN	ESCALA
				1/
DIBUJADO	VERIFICADO	FECHA CREACIÓN	ÚLTIMA REVISIÓN	
VICTOR PEREZ	S. UBACH	26/04/2013	---	
 SOLÉ, S.A.		5023		