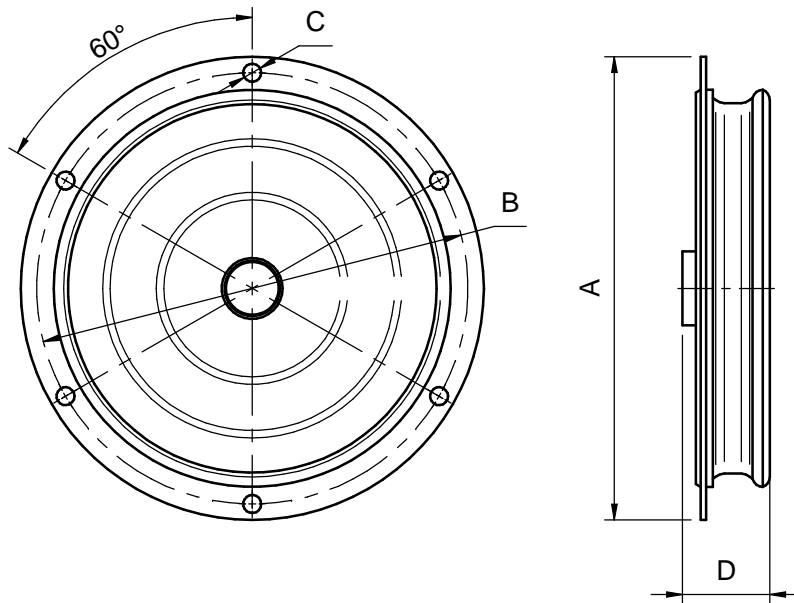



TABLA DE DIMENSIONES Y REFERENCIAS
TABLE OF DIMENSIONS AND PART NUMBERS



Eje estriado Splines shaft	A	B	C	D	SAE	Par Máx. (Nxm) Torque Máx. (Nxm)	Ref.
SAE 24/48 DP Z=20	175	163	6x \varnothing 6.8	33	---	240	13810042

ACOPLAMIENTOS ELÁSTICOS TIPO F				
FLEXIBLE COUPLINGS, TYPE F				
MATERIAL	ACABADO	TRATAMIENTO	PRESENTACIÓN	ESCALA
DIBUJADO	VERIFICADO	GRADO PRECISIÓN	FECHA CREACIÓN	ÚLTIMA REVISIÓN
XAVIER	S. UBACH		05/02/2015	---
 SOLÉ, S.A.			4906	