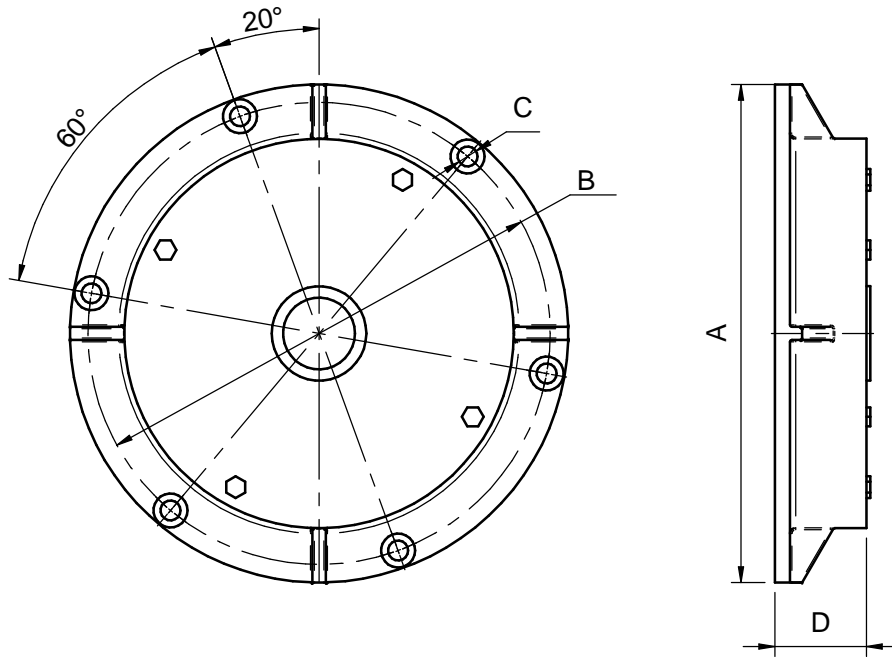



TABLA DE DIMENSIONES Y REFERENCIAS
TABLE OF DIMENSIONS AND PART NUMBERS



Eje estriado Splines shaft	A	B	C	D	SAE	Par Máx. (Nxm) Torque Máx. (Nxm)	Ref.
SAE 20/40 DP Z=26	263.5	244.47	6x \varnothing 10.5	51.5	8"	700 560 490	18310172

* ** ***

Uso-Service: *Ocio-Pleasure **Intermedio-Intermediate ***Uso intenso-Heavy duty

ACOPLAMIENTOS ELÁSTICOS TIPO D				
FLEXIBLE COUPLINGS, TYPE D				
MATERIAL	ACABADO	TRATAMIENTO	PRESENTACIÓN	ESCALA
DIBUJADO	VERIFICADO	GRADO PRECISIÓN	FECHA CREACIÓN	ÚLTIMA REVISIÓN
XAVIER	S. UBACH		05/02/2015	---
 SOLÉ, S.A.		4904		