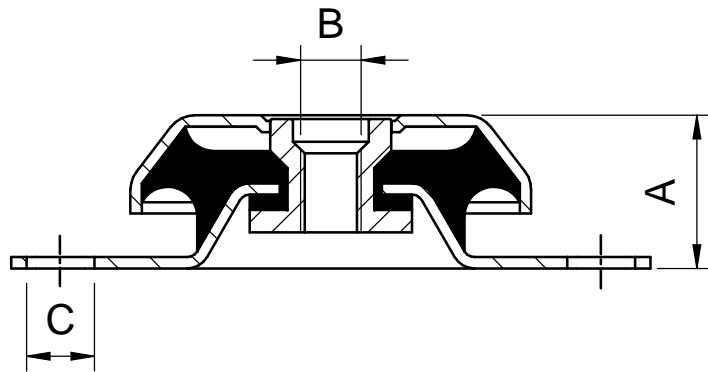
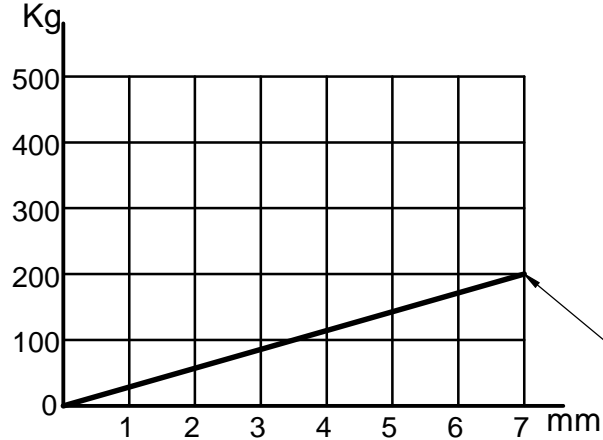


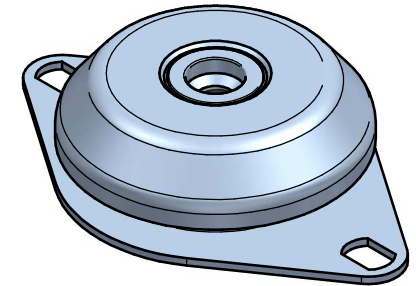
**TIPO F / TYPE F
PARA GRUPO ELECTRÓGENO / FOR GENSET**



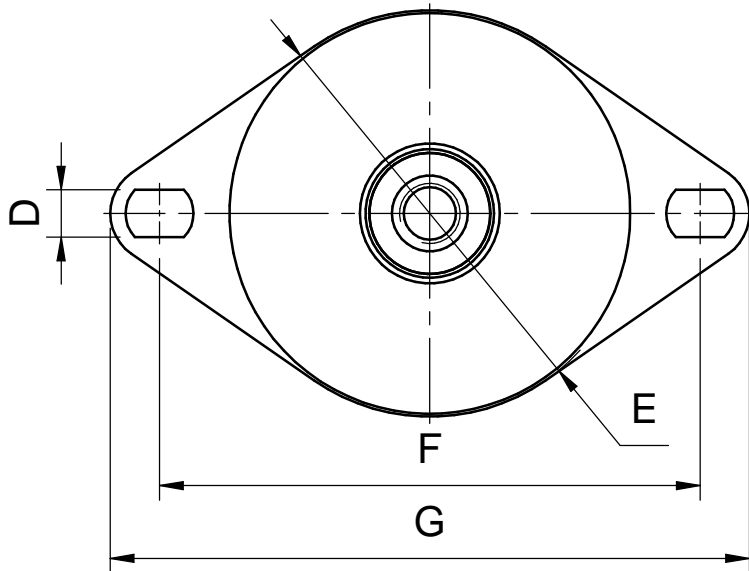
**CURVA CARGA FLECHA /
LOAD DEFLECTION GRAPH**



TIPO F / TYPE F



61638001
61673001
61674000
61674001
61674002



**TABLA DE DIMENSIONES Y REFERENCIAS
TABLE OF DIMENSIONS AND PART NUMBERS**


Referencia	A (mm)	B (mm)	C (mm)	D (mm)	E (mm)	F (mm)	G (mm)
61638001	34	M12	16	9	64	83,5	110
61673001	34	M12	15	10	93	123	150
61674000	34	M10	15	10	95	122	150
61674001	41,5	M16	18	13,9	108	143,5	175
61674002	40	M12	19	13	107,5	143	169

Soportes flexibles fabricados en caucho sintético y metal. Los suspensores SOLÉ DIESEL están concebidos para eliminar las vibraciones del motor y a su vez el ruido.

Anti Vibration Mounts of synthetic rubber and metal. SOLÉ DIESEL engine mounts are designed to eliminate engine vibrations and noise.

SOPORTES FLEXIBLES MOTOR

ANTI VIBRATION MOUNTS

MATERIAL	ACABADO	TRATAMIENTO	PRESENTACIÓN	ESCALA
DIBUJADO XAVIER	VERIFICADO S. UBACH	GRADO PRECISIÓN	FECHA CREACIÓN 17/04/2013	ÚLTIMA REVISIÓN 25/06/2018
 SOLÉ, S.A.			2915	B