

Type D

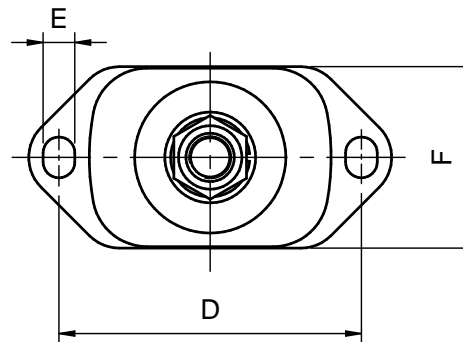
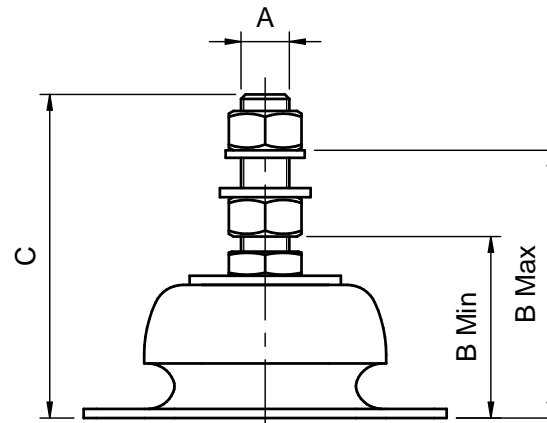
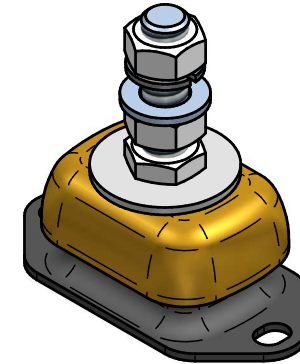
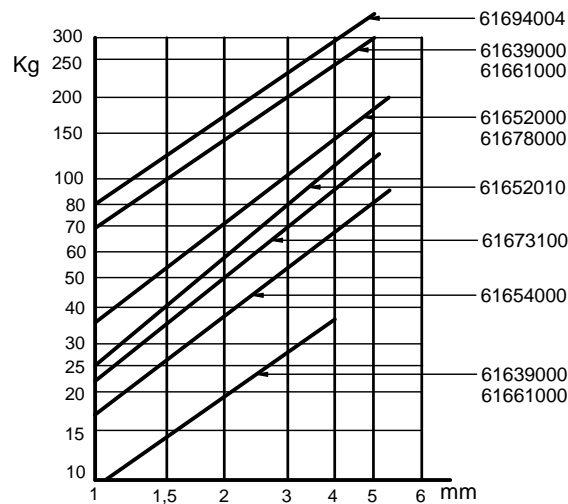


TABLE OF DIMENSIONS AND REFERENCES
 TABLA DE DIMENSIONES Y REFERENCIAS

Carga Load (Kg)	Dureza A Hardness A (Sh A)	A	B Min (mm)	B Max (mm)	C (mm)	D (mm)	E (mm)	F (mm)	Ref.
90	65	M14x1.5	55	75	95	98	11	61	61639000
90	65	M16x1.5	75	86	108	98	11	61	61661000
150	45	M16x1.5	62	75	105	140	13	75	61652010
225	55	M16x1.5	62	75	105	140	13	75	61652000
300	65	M 20x1.5	65	75	120	140	13	75	61665000
300	65	M16x2	65	75	130	140	13	75	61665000.1
300	65	M16x1.5	62	75	110	140	13	75	61665200
70	55	M16x1.5	63	78	106	100	11	60	61654000
120	45	M16x1.5	74	88	114	140	13	75	61673100
220	55	M16x1.5	74	86	110	140	13	75	61678000
350	45	M20x1.5	74	88	114	182	18	112	61694001
525	55	M20x2.5	87	133	155	182	18	112	61694007
400	75	M20x1.5	65	75	120	140	13	75	61694004

CURVA CARGA FLECHA / LOAD DEFLECTION GRAPH



Soportes flexibles fabricados en caucho sintético y metal capaces de absorber el empuje de la hélice. Los suspensores SOLÉ DIESEL están concebidos para eliminar las vibraciones del motor y a su vez ruido. Permiten además una fácil alineación.

Anti Vibration Mounts of synthetic rubber and metal, able to absorb propeller's thrust. SOLÉ DIESEL engine mounts are designed to eliminate engine vibrations and noise. Also provide an easy alignment.

SOPORTES FLEXIBLES MOTOR

ANTIVIBRATING MOUNTS

MATERIAL	ACABADO	TRATAMIENTO	PRESENTACIÓN	ESCALA
			Suavizar aristas	/.
DIBUJADO	VERIFICADO	FECHA CREACIÓN	ÚLTIMA REVISIÓN	
VICTOR PEREZ	S. UBACH	17/04/2013	07/02/2019	
		SOLÉ, S.A.	2913	A