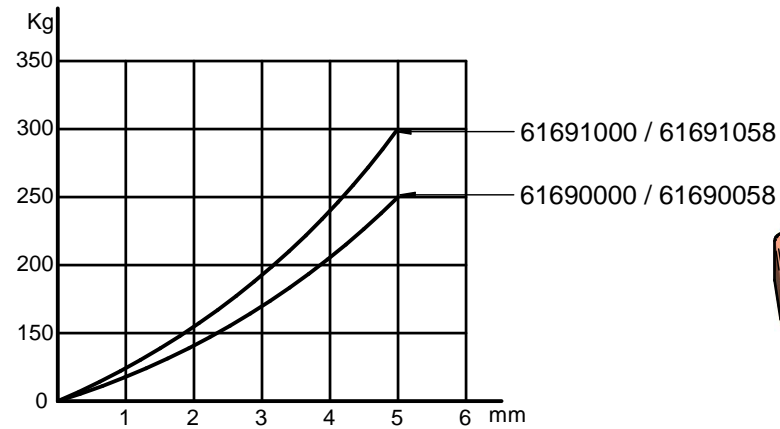


GRÁFICA / GRAPHS



Type C

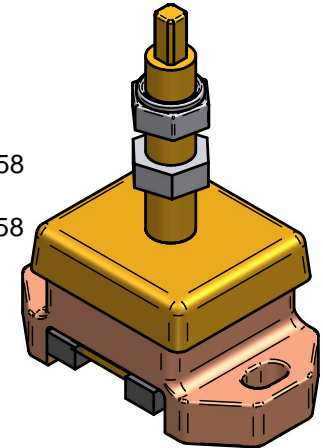


TABLA DE DIMENSIONES Y REFERENCIAS TABLE OF DIMENSIONS AND PART NUMBERS


Carga Load	Dureza A Hardness A	A	B Min	B Max	C	D	E	F	Ref.
256 Kg	65 Sh A	3/4" UNF	80	115	164	102	13	70	61690000
310 Kg	75 Sh A	3/4" UNF	80	115	164	102	13	70	61691000
346 Kg	60 Sh A	3/4" UNF	80	110	152	102	13	92	61696000
255 Kg	65 Sh A	5/8" UNF	75	95	137	102	13	70	61690058
309 Kg	75 Sh A	5/8" UNF	75	95	137	102	13	70	61691058
345 Kg	60 Sh A	5/8" UNF	75	95	137	102	13	92	61696058

Soportes flexibles fabricados en caucho sintético y metal capaces de absorber el empuje de la hélice. Los suspensores SOLÉ DIESEL están concebidos para eliminar las vibraciones del motor y a su vez ruido. Permiten además una fácil alineación.

Anti Vibration Mounts of synthetic rubber and metal, able to absorb propeller's thrust. SOLÉ DIESEL engine mounts are designed to eliminate engine vibrations and noise. Also provide an easy alignment.

SOPORTES FLEXIBLES MOTOR

ANTI VIBRATION MOUNTS

MATERIAL	ACABADO	TRATAMIENTO	PRESENTACIÓN	ESCALA
				/.
DIBUJADO	VERIFICADO	GRADO PRECISIÓN	FECHA CREACIÓN	ÚLTIMA REVISIÓN
XAVIER	S. UBACH		16/04/2013	17/04/2020
 SOLÉ, S.A.		FA0205		A