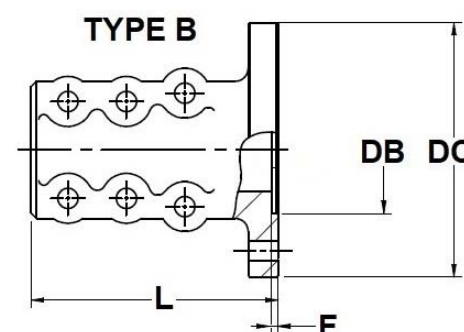
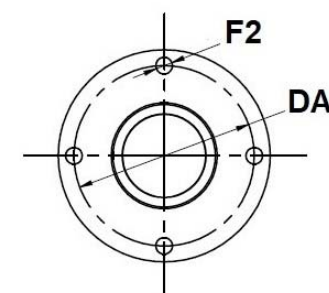
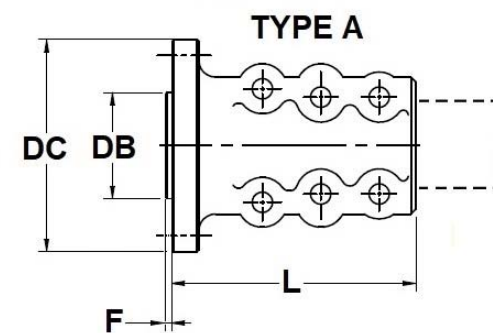
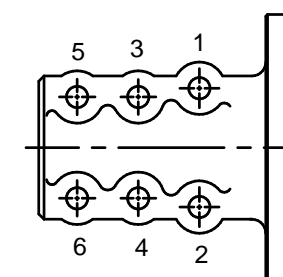


TABLA DE DIMENSIONES Y REFERENCIAS
TABLE OF DIMENSIONS AND PART NUMBERS

Ø Eje Shaft	Tipo Type	F2	DB	L	DA	DC	F	Tornillos Transmisión GearBox Bolts	Tornillos Brida Clamp-on Bolts	Referencia Part Number
19	A	9	33	64	50	62	3	3 x DIN 931 M8-30 12.9	2 x DIN 912 M8-35 12.9	40019106K**
22	A	10,5	63,5	83	82,5	102	2	4 x DIN 931 M10-40 12.9	4 x DIN 931 M10-50 8.8	40022106K
22	A	9	53	65	77	93	2	2 x DIN 931 SAE 3/8-40 12.9	2 x DIN 931 M10-50 8.8	40022107K
22	A	M10	50	94	78	102	2	4 x DIN 933 M10-25 8.8	4 x DIN 931 M10-50 8.8	40022109*
25	A	9	33	64	50	62	3	3 x DIN 931 M8-30 12.9	2 x DIN 912 M8-35 12.9	40025103K**
25	A	10,5	63,5	81	82,5	102	2	4 x DIN 931 M10-40 12.9	4 x DIN 931 M10-50 8.8	40025106K
25	B	10,5	60	83	80	102	4	4 x DIN 931 M10-40 12.9	4 x DIN 931 M10-50 8.8	40025108K
25	A	10,5	50	82	78	100	3	4 x DIN 931 M10-40 12.9	4 x DIN 931 M10-50 8.8	40025109K
25	A	10	65	63	77	93	2	2 x DIN 931 SAE 3/8-40 12.9	2 x DIN 931 M10-50 8.8	40025117K
30	A	10,5	63,5	104	82,5	102	2	4 x DIN 931 M10-40 12.9	6 x DIN 931 M10-50 8.8	40030106K
30	B	10,5	60	106	80	102	4	4 x DIN 931 M10-40 12.9	6 x DIN 931 M10-50 8.8	40030107K
30	A	11,5	63,5	105	108	127	2	4 x DIN 931 SAE 7/16-40 12.9	6 x DIN 931 M10-50 8.8	40030108K
30	A	10,5	50	105	78	100	2	4 x DIN 931 M10-40 12.9	6 x DIN 931 M10-50 8.8	40030109K
30	A	10,5	65	105	100	120	2	4 x DIN 931 M10-40 12.9	6 x DIN 931 M10-50 8.8	40030112K
35	A	11,5	63,5	105	108	127	4	4 x DIN 931 SAE 7/16-45 12.9	6 x DIN 931 M10-60 12.9	40035106K
35	A	10,5	63,5	105	82,5	102	2	4 x DIN 931 M10-45 12.9	6 x DIN 931 M10-60 12.9	40035107K
35	A	10,5	65	105	100	120	4	4 x DIN 931 M10-45 12.9	6 x DIN 931 M10-60 12.9	40035108K
35	A	12,5	63,5	105	108	130	4	4 x DIN 931 M12-45 12.9	6 x DIN 931 M10-60 12.9	40035109K
35	B	10,5	60	107	80	102	5	4 x DIN 931 M10-45 12.9	6 x DIN 931 M10-60 12.9	40035111K
35	A	11,5	63,5	105	108	127	4	8 x DIN 931 SAE 7/16-45 12.9	6 x DIN 931 M10-60 12.9	40035112K
40	B	12,5	63,5	126	98,42	121	4	6 x DIN 931 M12-45 12.9	6 x DIN 931 M12-70 12.9	40040106.1K
40	A	11,5	63,5	126	108	127	4	4 x DIN 931 SAE 7/16-45 12.9	6 x DIN 931 M12-70 12.9	40040106K
40	A	10	63,5	126	82,5	102	4	4 x DIN 931 M10-45 12.9	4 x DIN 933 M10-25 8.8	40040107K
40	A	12,5	63,5	126	108	130	4	4 x DIN 931 M12-45 12.9	6 x DIN 931 M12-70 12.9	40040108K
40	A	10,5	65	126	100	121	4	4 x DIN 931 M10-45 12.9	6 x DIN 931 M12-70 12.9	40040109K
45	A	13	76,2	140	120,7	152	4	6 x DIN 931 SAE 1/2-50 12.9	6 x DIN 931 M12-90 12.9	40045107K
45	A	11,5	63,5	140	108	127	4	4 x DIN 931 SAE 7/16-50 12.9	6 x DIN 931 M12-90 12.9	40045108K
45	B	17	76,2	141	120,6	146	4	6 x DIN 931 M16-50 12.9	6 x DIN 931 M12-90 12.9	40045109K
50	A	13	76,2	146	120,7	152	4	6 x DIN 931 SAE 1/2-50 12.9	6 x DIN 931 M12-90 12.9	40050107K
50	B	17	76,2	148	120,7	146	4	6 x DIN 931 M16-50 12.9	6 x DIN 931 M12-90 12.9	40050108K
50	A	M12	63,5	146	108	127	4	4 x ESPÁRRAGO M12-W7/16 L45 8.8	6 x DIN 931 M12-90 12.9	40050109K
50	B	12	63,5	148	98,4	121	4	6 x DIN 931 M12-50 12.9	6 x DIN 931 M12-90 12.9	40050110K



INSTRUCCIONES DE MONTAJE
ASSEMBLY INSTRUCTIONS



Par de apriete/Torque		
Rosca Screw	Calidad Grade	Par Torque
M8	12.9	4 kg x m
M10	8.8	5 kg x m
M10	12.9	8.3 kg x m
M12	12.9	14.5 kg x m

* Platina eje + adaptador / Clamp-on coupling + adapter

** F-114 Cincado / F-114 Zinc Plated

El pack se compone de una platina tipo abrazadera de fundición nodular, con toda la tornillería necesaria para su montaje con el eje y la transmisión. Cada tornillo se suministra con sus arandelas y tuercas correspondientes.


This pack consist of a ductile cast iron clamp-on coupling, with all its needed bolting to assemble on the gearbox and shaft. Each bolt is supplied with its corresponding washers and nuts.

PACK PLATINA EJE				
CLAMP-ON COUPLING PACK				
MATERIAL	ACABADO	TRATAMIENTO	PRESENTACION	ESCALA
DIBUJADO OSCARV	VERIFICADO P.IGLESIAS	GRADO PRECISIÓN	FECHA CREACION 28/12/2020	ÚLTIMA REVISIÓN 23/03/2022
		SOLÉ, S.A.	17C1	A

TABLA DE REFERENCIAS POR MODELO
TABLE OF PART NUMBERS BY MODEL

Ø Eje / Shaft		19	22	25	30	35	40	45	50
Modelo	Fabricante								
AS-16	BONFIGLIOLI	-	40022107K	40025117K	-	-	-	-	-
BW Vdrive	BORG-WARNER	-	-	-	40030108K	40035106K	40040106K	40045108K	40050109K
BW-71C	BORG-WARNER	-	-	-	40030108K	40035106K	40040106K	40045108K	40050109K
BW-72C	BORG-WARNER	-	-	-	40030108K	40035106K	40040106K	40045108K	40050109K
K45A	KANZAKI	-	-	-	-	40035109K	40040108K	-	-
KBW10E	KANZAKI	-	-	40025109K	40030109K	-	-	-	-
KBW20	KANZAKI	-	-	-	40030112K	40035108K	-	-	-
KBW21	KANZAKI	-	-	-	40030112K	40035108K	-	-	-
KM2P	KANZAKI	-	-	40025109K	40030109K	-	-	-	-
KM3A	KANZAKI	-	-	40025109K	40030109K	-	-	-	-
KM4A	KANZAKI	-	-	-	40030112K	40035108K	40040109K	-	-
KMH4A	KANZAKI	-	-	-	40030112K	40035108K	40040109K	-	-
KMH50A	KANZAKI	-	-	-	-	-	40040106K	40045108K	40050109K
PRM 1000	PRM	-	-	-	-	-	-	40045107K	40050107K
PRM 120	PRM	-	40022106K	40025106K	40030106K	40035107K	-	-	-
PRM 1500	PRM	-	40022106K	40025106K	40030106K	40035107K	-	-	-
PRM 160	PRM	-	-	-	40030108K	40035106K	40040106K	40045108K	40050109K
PRM 260	PRM	-	-	-	40030108K	40035106K	40040106K	40045108K	40050109K
PRM 302	PRM	-	-	-	-	-	-	40045107K	40050107K
PRM 402	PRM	-	-	-	-	-	-	40045107K	40050107K
PRM 601	PRM	-	-	-	-	-	-	40045107K	40050107K
PRM 750	PRM	-	-	-	-	-	-	40045107K	40050107K
PRM Delta	PRM	-	40022106K	40025106K	40030106K	40035107K	-	-	-
Ronim III	SOLÉ DIESEL	40019107K	-	40025107K	-	-	-	-	-
Ronim IV	SOLÉ DIESEL	-	40022106K	40025106K	40030106K	40035107K	-	-	-
SMI-R	SOLÉ DIESEL	-	40022106K	40025106K	40030106K	40035107K	40040107K	-	-
SMI-R2	SOLÉ DIESEL	-	40022106K	40025106K	40030106K	40035107K	40040107K	-	-
SMI-R3	SOLÉ DIESEL	-	40022106K	40025106K	40030106K	40035107K	40040107K	-	-
TM170	TECHNODRIVE	-	-	-	40030108K	40035106K	40040106K	40045108K	40050109K
TM265	TECHNODRIVE	-	-	-	-	-	-	40045109K	40050108K
TM265A	TECHNODRIVE	-	-	-	-	-	-	40045109K	40050108K
TM345A	TECHNODRIVE	-	-	-	40030108K	40035106K	40040106K	40045108K	40050109K
TM-485A	TECHNODRIVE	-	-	-	40030108K	40035109K	40040108K	40045108K	40050109K
TM545A	TECHNODRIVE	-	-	-	40030108K	40035106K	40040106K	40045108K	40050109K
TM880A	TECHNODRIVE	-	-	-	40030108K	40035106K	40040106K	40045108K	40050109K
TM93	TECHNODRIVE	-	-	-	40030108K	40035106K	40040106K	40045108K	40050109K
TM93A	TECHNODRIVE	-	-	-	40030108K	40035106K	40040106K	40045108K	40050109K
TMC40	TECHNODRIVE	-	40022106K	40025106K	40030106K	40035107K	-	-	-
TMC60	TECHNODRIVE	-	40022106K	40025106K	40030106K	40035107K	-	-	-
TTMC35A2	TECHNODRIVE	-	40022106K	40025106K	40030106K	40035107K	-	-	-
TTMC35P	TECHNODRIVE	-	40022106K	40025106K	40030106K	40035107K	-	-	-

Ø Eje / Shaft		19	22	25	30	35	40	45	50
Modelo	Fabricante								
M3P	VOLVO	-	-	40025109K	40030109K	-	-	-	-
Volvo HS-1	VOLVO	-	-	-	40030108K	40035106K	40040106K	40045108K	40050109K
Volvo HS-1A	VOLVO	-	-	-	40030108K	-	-	-	-
Volvo HS-25A	VOLVO	-	-	-	-	40035106K	40040106K	40045108K	40050109K
Volvo HS-45-A	VOLVO	-	-	-	-	-	40040106K	-	-
Volvo HS-63AE	VOLVO	-	-	-	-	-	40040106K	40045108K	40050109K
Volvo MS-25-A	VOLVO	-	-	-	40030107K	40035111K	-	-	-
Volvo MS-25-L	VOLVO	-	-	-	40030107K	40035111K	-	-	-
Volvo MS-2A	VOLVO	-	-	40025108K	40030107K	40035111K	-	-	-
Volvo MS-2A-L	VOLVO	-	-	40025108K	40030107K	40035111K	-	-	-
Volvo MS-4	VOLVO	-	-	-	40030108K	40035106K	40040106K	40045108K	40050109K
Volvo MS-45-A	VOLVO	-	-	-	-	40035106K	-	-	-
IRM220A	ZF	-	-	-	-	-	-	-	40050110K
ZF-100	ZF	-	40022106K	40025106K	40030106K	40035107K	-	-	-
ZF-125	ZF	-	40022106K	40025106K	40030106K	40035107K	-	-	-
ZF-150-A	ZF	-	40022106K	40025106K	40030106K	40035107K	-	-	-
ZF-150-V	ZF	-	40022106K	40025106K	40030106K	40035107K	-	-	-
ZF-250	ZF	-	40022106K	40025106K	40030106K	40035107K	-	-	-
ZF-250-A	ZF	-	-	-	40030106K	-	-	-	-
ZF-35	ZF	-	40022106K	40025106K	40030106K	40035107K	-	-	-
ZF-360-H	ZF	-	-	-	40030108K	40035106K	-	40045108K	40050109K
ZF-40	ZF	-	40022106K	40025106K	40030106K	40035107K	-	-	-
ZF-450-A	ZF	-	-	-	40030108K	40035106K	-	40045108K	40050109K
ZF-450-H	ZF	-	-	-	40030108K	-	-	-	-
ZF-450-V	ZF	-	-	-	-	40035106K	-	40045108K	40050109K
ZF-50	ZF	-	40022106K	40025106K	40030106K	40035107K	-	-	-
ZF-630-A	ZF	-	-	-	40030108K	40035106K	-	40045108K	40050109K
ZF-630-H	ZF	-	-	-	40030108K	40035106K	-	40045108K	40050109K
ZF-630-V	ZF	-	-	-	40030108K	40035106K	-	40045108K	40050109K
ZF-63A	ZF	-	-	-	-	40035112K	-	-	-
ZF-63IV	ZF	-	-	-	-	40035112K	-	-	-
ZF-68IV	ZF	-	-	-	-	40035112K	-	-	-

PACK PLATINA EJE				
CLAMP-ON COUPLING PACK				
MATERIAL	ACABADO	TRATAMIENTO	PRESENTACION	ESCALA
DIBUJADO	VERIFICADO	GRADO PRECISION	FECHA CREACION	ÚLTIMA REVISIÓN
OSCARV	P.IGLESIAS		28/12/2020	23/03/2022
		SOLE, S.A.	17C1	A