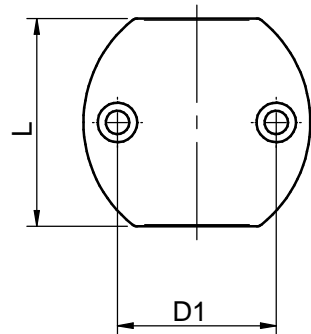
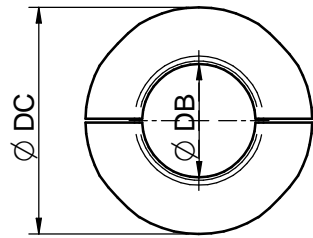
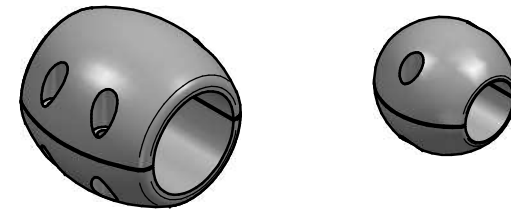
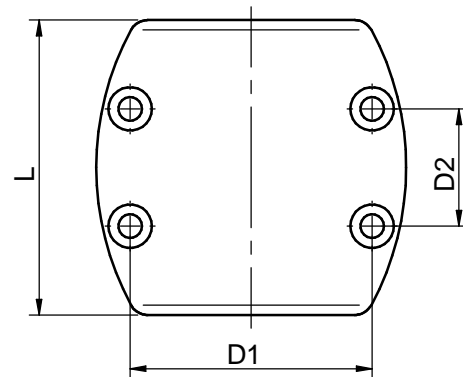
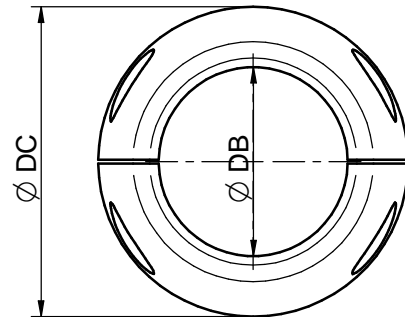


TIPO A



TIPO B



MEDIDAS PRINCIPALES DE LOS ÁNODOS DE COLLARÍN

Referencia	DB	DC	L	D1	D2	Tornillo	Tipo
40025091	25	55	55	40	-	M6	A
40030091	30	60	55	42	-	M6	A
40035091	35	69	63	50	-	M6	A
40040091	40	70	64	53	-	M6	A
40045091	45	81	73	60	32	M6	B
40050091	50	82	78	64	31	M6	B
40060091	60	107	95	76	36	M6	B

ÁNODOS DE COLLARÍN

SHAFT ZINC ANODES

MATERIAL Zinc	ACABADO -	TRATAMIENTO -	PRESENTACIÓN -	ESCALA 1/
DIBUJADO OSCARV	VERIFICADO	GRADO PRECISIÓN MEDIO	FECHA CREACIÓN 23/05/2018	ÚLTIMA REVISIÓN ---



SOLÉ, S.A.

17A1