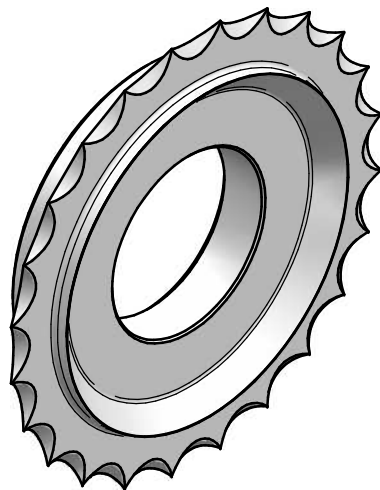
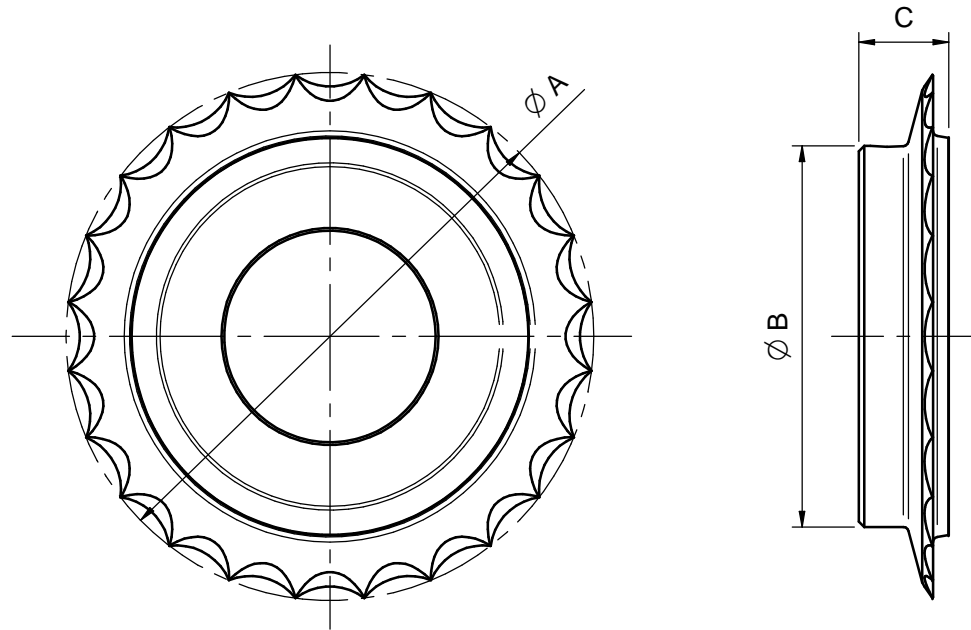



TABLA DE DIMENSIONES Y REFERENCIAS
TABLE OF DIMENSIONS AND PART NUMBERS



Ø Eje (mm) Ø Shaft (mm)	A	B	C	Referencia Part Number
20	80	53	17	40020022
22	80	53	17	40022022
25	80	53	17	40025022
30	80	53	17	40030022
35	100	72	17	40035022
40	100	72	17	40040022
45	120	92	17	40045022
50	120	92	17	40050022
60	150	110	30	40060022
70	180	128	31.5	40070022
75	200	128	32.5	40075022

Ø Eje (in) Ø Shaft (in)	A	B	C	Referencia Part Number
1"	80	53	17	40025023
1 1/4"	80	53	17	40032023
1 1/2"	100	72	17	40038023
1 3/4"	120	92	17	40044023
2"	120	82	17	40051023
2 1/4"	120	92	17	40057023

Cotas "A-B-C" en mm / "A-B-C" Dimensions in mm

CORTACABOS				
ROPE CUTTERS				
MATERIAL INOX A-316L	ACABADO	TRATAMIENTO	PRESENTACIÓN	ESCALA /.
DIBUJADO VICTOR PEREZ	VERIFICADO S. UBACH	FECHA CREACIÓN 18/04/2013	ÚLTIMA REVISIÓN	07/05/2019
 SOLÉ, S.A.		1785		