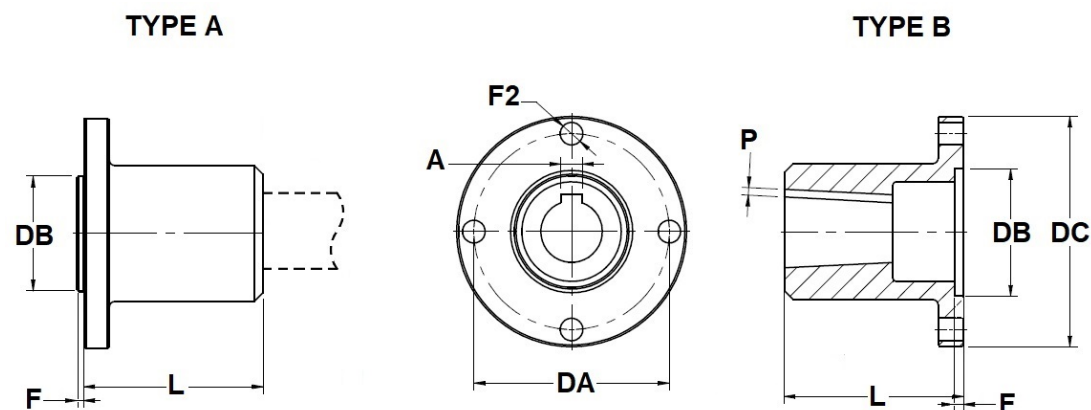


**TABLA DE DIMENSIONES Y REFERENCIAS**  
**TABLE OF DIMENSIONS AND PART NUMBERS**

Ø Eje Shaft	Tipo Type	F2	DB	L	A	DA	DC	P	F	Referencia Part Number
35	A	11,5	63,5	84	10	108	127	3,7	4	40035005A
35	A	10,5	65	97	10	100	120	3,7	4	40035006A
40	A	11,5	63,5	84	12	108	127	3,7	4	40040005A
40	B	16,5	76,2	90	12	120	146	3,7	5	40040006A
40	A	12	63,5	84	12	120	127	3,7	4	40040008A
40	B	12,5	63,5	86	12	98,4	121	3,7	4	40040009A
45	A	11,5	63,5	86	14	108	127	4,2	4	40045005A
45	B	16,5	76,2	86	14	120	146	4,2	5	40045006A
45	B	19,5	95,25	105	14	152,4	184	4,2	5	40045007A
45	B	16,5	76,2	91	14	120	146	4,2	5	40045009A
45	B	16,2	100	86	14	125	155	4,2	7	40045010A
45	A	11,3	63,5	56	14	108	127	4,2	4	40045011B
45	B	12,5	63,5	86	14	98,4	121	4,2	4	40045013A
50	A	12	63,5	86	14	108	127	4,2	4	40050005A
50	B	16,5	76,2	86	14	120,7	146	4,2	5	40050006A
50	A	12	63,5	76	14	108	127	4,2	4	40050007A
50	A	11,25	63,5	56	14	108	127	4,2	4	40050007B
50	B	12,5	63,5	86	14	98,4	121	4,2	4	40050008A
50	B	13	76,2	80	14	120,7	146	4,2	5	40050009A
50	B	16,2	100	86	14	125	155	4,2	7	40050010A
50	B	19,5	95	105	14	152,4	184	4,2	5	40050011A
50	B	16,2	100	110	14	125	155	4,2	7	40050012A
50	B	18,5	140	105	14	170	205	4,2	7	40050013A
50	B	16,5	115	105	14	140	170	4,5	7	40050014A
55	B	13	76,2	78	18	146	146	5,3	4	40055015A
60	A	13	76,2	100	18	120	152	5,3	5	40060005
60	B	17	76,2	110	18	120,7	146	5,3	5	40060006A
60	B	16,5	115	165	18	140	170	5,3	6	40060007A
60	B	16,5	95,25	110	18	152,4	184	5,3	4	40060008A
60	B	16,5	95,3	110	18	152,4	184	5,3	5	40060009A
60	B	16,5	100	110	18	125	155	5,3	7	40060013A
60	A	12	63,5	90	18	108	127	5,3	2,5	40060014A
60	B	16,5	115	110	18	140	170	4,4	6	40060016A

Ø Eje Shaft	Tipo Type	F2	DB	L	A	DA	DC	P	F	Referencia Part Number
65	B	17	76,2	110	18	120,7	146	4,4	5	40065006A
65	B	16,5	95,3	110	18	152,4	184	4,4	5	40065007A
65	B	16,5	115	105	18	140	170	4,4	6	40065008A
65	B	20	95,3	110	18	152,4	184	4,4	5	40065009A
65	B	16,5	100	110	18	125	155	4,4	7	40065013A
70	B	17	76,2	110	20	120,7	146	4,9	5	40070006A
70	B	16,3	93,5	110	20	152,4	184	4,9	5	40070007A
70	B	16,5	115	115	20	140	170	4,9	5	40070008A
70	B	18,5	140	115	20	170	205	4,9	6	40070009A
70	A	20	140	113	20	180	218	4,9	5	40070010A
70	B	21	140	113	20	220	257	4,9	7	40070011A
70	B	16,3	95,3	110	20	152,4	184	4,9	5	40070012A
70	B	15,5	110	115	20	160	200	4,9	7	40070013A
70	B	17	80	123	20	196	225	4,9	7	40070014A
75	B	16,3	95,3	115	20	152,4	184	4,9	5	40075007A
75	B	16,5	115	115	20	140	170	4,9	6	40075008A
75	B	18,5	140	115	20	170	205	4,9	6	40075009A
75	A	20	140	113	20	180	218	4,9	5	40075010A
75	B	21	140	118	20	220	257	4,9	7	40075011A
75	B	17	80	123	20	196	225	4,9	7	40075012A
75	B	20	95,3	115	20	152,4	184	4,9	5	40075013A
75	B	22,5	152,4	123	20	190,5	228	4,9	7	40075014A
75	B	21	140	115	20	156	218	4,9	6	40075016A



Cotas en mm; Cono: 1:10  
Dimensions in mm; Cone 1:10

Platina cónica con chavetero, fabricada en acero F-114 zincado. La tornillería se suministra con la referencia del pack platina cónica.

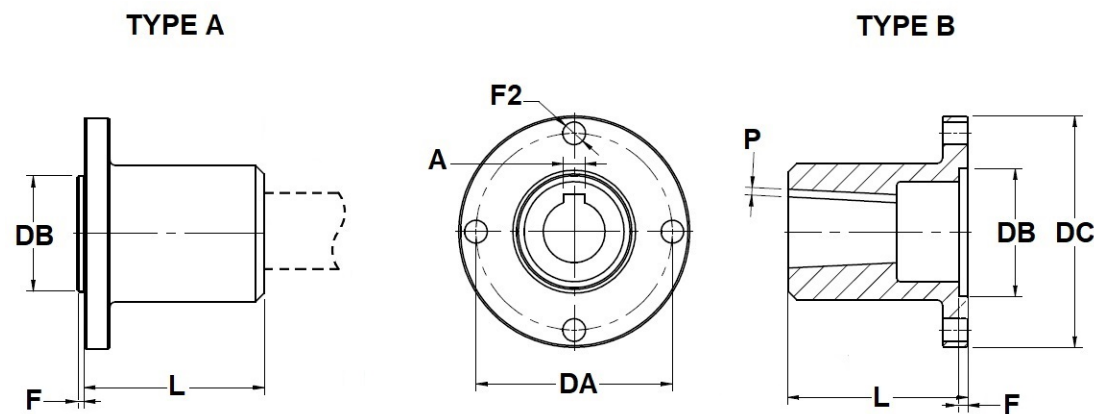
*Shaft flange with keyway, made of zinc plated F-114 steel. The bolting is supplied with the part number of half coupling pack.*

PLATINA CÓNICA				
HALF COUPLING				
MATERIAL F-114	ACABADO Zincado/Zinc Plated	TRATAMIENTO	PRESENTACION	ESCALA
DIBUJADO XAVIER	VERIFICADO S.SUBACH	GRADO PRECISIÓN	FECHA CREACIÓN 11/03/2013	ÚLTIMA REVISIÓN 24/08/2021
		SOLE, S.A.		1721
				B

**TABLA DE DIMENSIONES Y REFERENCIAS**  
**TABLE OF DIMENSIONS AND PART NUMBERS**

Ø Eje Shaft	Tipo Type	F2	DB	L	A	DA	DC	P	F	Referencia Part Number
80	B	16,3	95,3	130	22	152,4	184	5,4	5	40080007A
80	B	18,5	140	130	22	170	205	5,4	6	40080009A
80	A	20	140	128	22	180	218	5,4	5	40080010A
80	B	21	140	133	22	220	257	5,4	7	40080011A
80	B	17	140	133	22	196	225	5,4	7	40080012A
80	B	21	150	133	22	240	278	5,4	7	40080013A
80	B	22,5	152,4	133	22	190,5	228	5,4	7	40080014A
80	B	20,2	152,4	133	22	190,5	228	5,4	7	40080015A
80	B	15,5	110	130	22	160	200	5,4	7	40080016A
80	B	15,5	140	133	22	190	230	5,4	8	40080016A
85	B	16,5	95,3	140	22	152,4	184	5,4	5	40085007A
85	B	20,3	140	143	22	218	260	5,4	7	40085008A
85	A	21	140	138	22	180	218	5,4	5	40085010A
85	B	21	140	143	22	220	257	5,4	7	40085011A
85	B	17	140	143	22	196	225	5,4	7	40085012A
85	B	21	150	143	22	240	278	5,4	7	40085013A
85	B	25	160	143	22	240	287	5,4	7	40085014A
85	B	22,5	152,4	143	22	190,5	228	5,4	7	40085015A
85	B	20,2	152,4	143	22	190,5	228	5,4	7	40085016A
85	B	15,5	140	143	22	190	230	5,4	8	40085017A
85	B	20,3	140	143	22	218	260	5,4	7	40085018A
90	A	20,5	140	178	25	220	254	5,5	5	40090008A
90	B	24,5	200	178	25	260	310	5,5	8	40090013A
90	B	20,5	175	178	25	245	285	5,5	6	40090014A
90	B	22,5	145	178	25	190	225	5,5	6	40090015A
90	B	24,5	250	178	25	345	390	5,5	7	40090016A
90	B	22,5	175	178	25	230	265	5,5	6,5	40090017A
90	B	24,5	230	178	25	280	320	5,5	7	40090018A
90	B	24,5	220	178	25	310	350	5,5	7,5	40090019A
90	B	24,5	152,4	178	25	228,6	279,4	5,5	7,5	40090020A
90	A	24,5	180	178	25	240	285	5,5	5	40090021A
90	B	25	160	178	25	240	287	5,5	7	40090022A
90	B	25	190	178	25	270	318	5,5	6	40090023A
90	B	21	140	178	25	220	257	5,5	7	40090024A
90	B	21	150	178	25	240	278	5,5	7	40090025A
90	B	25	180	178	25	240	285	5,5	7	40090026A

Ø Eje Shaft	Tipo Type	F2	DB	L	A	DA	DC	P	F	Referencia Part Number
100	A	24,5	160	208	28	240	287	6,5	5	40099008A
100	A	24,5	180	208	28	240	285	6,5	5	40099009A
100	B	24,5	200	208	28	260	310	6,5	8	40099013A
100	B	20,5	175	208	28	245	285	6,5	6	40099014A
100	B	22,5	145	208	28	190	225	6,5	6	40099015A
100	B	24,5	250	208	28	345	390	6,5	7	40099016A
100	B	22,5	175	208	28	230	265	6,5	6,5	40099017A
100	B	24,5	230	208	28	280	320	6,5	7	40099018A
100	B	24,5	220	208	28	310	350	6,5	7,5	40099019A
100	B	24,5	152,4	208	28	228,6	279,4	6,5	7,5	40099020A
100	B	25	160	208	28	240	287	6,5	7	40099021A
100	B	25	190	208	28	270	318	6,5	6	40099022A
100	B	21	150	208	28	240	278	6,5	7	40099023A
100	B	25	180	208	28	240	285	6,5	7	40099024A
100	A	28	150	208	28	260	320	6,5	6	40099025A



Cotas en mm; Cono: 1:10  
Dimensions in mm; Cone 1:10

PLATINA CÓNICA				
HALF COUPLING				
MATERIAL F-114	ACABADO Zincado/Zinc Plated	TRATAMIENTO	PRESENTACION	ESCALA
DIBUJADO XAVIER	VERIFICADO S.SUBACH	GRADO PRECISIÓN	FECHA CREACIÓN 11/03/2013	ÚLTIMA REVISIÓN 24/08/2021
		SOLE, S.A.		1721
				B

**TABLA DE REFERENCIAS POR MODELO DE TRANSMISIÓN**  
**PART NUMBERS TABLE BY TRANSMISSION MODEL**

Ø Eje / Shaft		35	40	45	50	60	65	70	75	80	85	90	100
Modelo	Fabricante												
BW Vdrive	BORG-WARNER	40035005AK	40040005AK	40045005AK	40050005AK	-	-	-	-	-	-	-	-
BW-71C	BORG-WARNER	40035005AK	40040005AK	40045005AK	40050005AK	-	-	-	-	-	-	-	-
BW-72C	BORG-WARNER	40035005AK	40040005AK	40045005AK	40050005AK	-	-	-	-	-	-	-	-
DMT 150H	DONG-I	-	-	-	-	-	-	40070010AK	40075010AK	40080010AK	40085010AK	-	-
DMT 170HL	DONG-I	-	-	-	-	-	-	-	-	-	40085014AK	40090022AK	40099021AK
DMT 180HL	DONG-I	-	-	-	-	-	-	-	-	-	40085014AK	40090022AK	40099021AK
DMT 190H	DONG-I	-	-	-	-	-	-	40070011AK	40075011AK	40080011AK	40085011AK	-	-
DMT 240H	DONG-I	-	-	-	-	-	-	-	40075011AK	40080011AK	40085011AK	40090024AK	-
DMT 260H	DONG-I	-	-	-	-	-	-	-	-	40080013AK	40085013AK	40090025AK	40099023AK
DMT 280H	DONG-I	-	-	-	-	-	-	-	-	-	40085013AK	40090025AK	40099023AK
DMT190HL	DONG-I	-	-	-	-	-	-	-	-	-	-	40090023AK	40099022AK
DMT220DL	DONG-I	-	-	-	-	-	-	-	-	-	-	40090022AK	40099021AK
DMT260HL	DONG-I	-	-	-	-	-	-	-	-	-	-	40090023AK	40099022AK
DMT300HL	DONG-I	-	-	-	-	-	-	-	-	-	-	40090023AK	40099022AK
DMT330DL	DONG-I	-	-	-	-	-	-	-	-	-	-	40090023AK	40099022AK
DMT400H	DONG-I	-	-	-	-	-	-	-	-	-	-	40090026AK	40099024AK
DMT430H	DONG-I	-	-	-	-	-	-	-	-	-	-	-	40099025AK
DMT550H	DONG-I	-	-	-	-	-	-	-	-	-	-	40090026AK	40099024AK
KBW20	KANZAKI	40035006AK	-	-	-	-	-	-	-	-	-	-	-
KM4A	KANZAKI	40035006AK	-	-	-	-	-	-	-	-	-	-	-
KMH40A	KANZAKI	40035006AK	-	40045005AK	-	-	-	-	-	-	-	-	-
KMH4A	KANZAKI	40035006AK	-	-	-	-	-	-	-	-	-	-	-
KMH50A	KANZAKI	-	-	40045005AK	40050005AK	-	-	-	-	-	-	-	-
KMH60A	KANZAKI	-	40040006AK	40045006AK	40050006AK	40060006AK	-	-	-	-	-	-	-
Masson NE3	MASSON	-	-	-	-	-	-	40070013AK	-	40080016AK	-	-	-
MASSON NF3	MASSON	-	-	-	-	-	-	-	-	40080017AK	40085017AK	-	-
ML 180	MASSON	-	-	-	-	-	-	-	-	-	-	-	40099008AK
ML 225	MASSON	-	-	-	-	-	-	-	-	-	-	40090008AK	-
ML 415	MASSON	-	-	-	-	-	-	-	-	-	-	40090021AK	40099009AK
MM W4000	MASSON	-	-	-	-	-	-	-	-	-	-	40090013AK	40099013AK
PRM 1500	PRM	-	-	-	-	-	-	40070007AK	40075007AK	40080007AK	40085007AK	-	-
PRM 160	PRM	40035005AK	40040005AK	40045005AK	40050005AK	-	-	-	-	-	-	-	-
PRM 1750	PRM	-	-	-	-	-	-	40070007AK	40075007AK	40080007AK	40085007AK	-	-
PRM 260	PRM	40035005AK	40040005AK	40045005AK	40050005AK	-	-	-	-	-	-	-	-
TM-1200A	TECHNODRIVE	-	-	-	-	-	40065007AK	-	-	-	-	-	-
TM-170	TECHNODRIVE	40035005AK	40040005AK	40045005AK	40050005AK	40060014AK	-	-	-	-	-	-	-
TM-200	TECHNODRIVE	-	-	-	-	40060008AK	40065007AK	-	-	-	-	-	-
TM-265	TECHNODRIVE	-	40040006AK	40045006AK	40050006AK	40060006AK	40065006AK	40070006AK	-	-	-	-	-
TM-265A	TECHNODRIVE	-	40040006AK	40045006AK	40050006AK	40060006AK	-	-	-	-	-	-	-
TM-345	TECHNODRIVE	-	40040005AK	-	40050005AK	40060014AK	-	-	-	-	-	-	-
TM-345A	TECHNODRIVE	40035005AK	40040005AK	40045005AK	40050005AK	40060014AK	-	-	-	-	-	-	-
TM-485A	TECHNODRIVE	-	-	40045005AK	40050005AK	40060014AK	-	-	-	-	-	-	-
TM-545A	TECHNODRIVE	40035005AK	40040005AK	40045005AK	40050005AK	40060014AK	-	-	-	-	-	-	-
TM-880A	TECHNODRIVE	40035005AK	40040005AK	40045005AK	40050005AK	40060014AK	-	-	-	-	-	-	-
TM-93	TECHNODRIVE	40035005AK	40040005AK	40045005AK	40050005AK	40060014AK	-	-	-	-	-	-	-
TM-93A	TECHNODRIVE	40035005AK	40040005AK	40045005AK	40050005AK	40060014AK	-	-	-	-	-	-	-

<b>PLATINA CÓNICA</b>				
<b>HALF COUPLING</b>				
MATERIAL F-114	ACABADO Zincado/Zinc Plated	TRATAMIENTO	PRESENTACION	ESCALA
DIBUJADO XAVIER	VERIFICADO S.SUBACH	GRADO PRECISIÓN	FECHA CREACIÓN 11/03/2013	ÚLTIMA REVISIÓN 24/08/2021
		<b>SOLE, S.A.</b>		<b>1721</b>
				<b>B</b>

**TABLA DE REFERENCIAS POR MODELO DE TRANSMISIÓN  
PART NUMBERS TABLE BY TRANSMISSION MODEL**

Modelo	Fabricante	35	40	45	50	60	65	70	75	80	85	90	100
TM-880A	TECHNODRIVE	40035005AK	40040005AK	40045005AK	40050005AK	40060014AK	-	-	-	-	-	-	-
TM-93	TECHNODRIVE	40035005AK	40040005AK	40045005AK	40050005AK	40060014AK	-	-	-	-	-	-	-
TM-93A	TECHNODRIVE	40035005AK	40040005AK	40045005AK	40050005AK	40060014AK	-	-	-	-	-	-	-
Ø Eje / Shaft		35	40	45	50	60	65	70	75	80	85	90	100
MG 5114 SC	TWIN DISC	-	-	-	-	-	-	-	-	40080014AK	40085015AK	-	-
MG 5135 SC	TWIN DISC	-	-	-	-	-	-	-	-	40080015AK	40085016AK	-	-
MG-5050A	TWIN DISC	-	40040006AK	40045006AK	40050006AK	40060006AK	-	-	-	-	-	-	-
MG-5061A	TWIN DISC	-	40040006AK	40045006AK	40050006AK	40060006AK	-	-	-	-	-	-	-
MG-5065-A	TWIN DISC	-	-	-	-	-	40065009AK	-	-	-	-	-	-
MG-5065-SC	TWIN DISC	-	-	-	-	-	40065009AK	-	-	-	-	-	-
MG-5081A	TWIN DISC	-	-	-	40050011AK	-	-	-	-	-	-	-	-
MG-5082-A	TWIN DISC	-	-	-	-	-	-	40070012AK	-	-	-	-	-
MG-5082-SC	TWIN DISC	-	-	-	-	-	-	40070012AK	-	-	-	-	-
MG-5085A	TWIN DISC	-	-	40045007AK	40050011AK	-	-	-	-	-	-	-	-
MG-5095-A	TWIN DISC	-	-	-	-	-	-	40070012AK	40075013AK	-	-	-	-
MG-5095-SC	TWIN DISC	-	-	-	-	-	-	40070012AK	40075013AK	-	-	-	-
MG-5114-A	TWIN DISC	-	-	-	-	-	-	-	40075014AK	-	-	-	-
MG-5114-SC	TWIN DISC	-	-	-	-	-	-	-	40075014AK	-	-	-	-
Volvo HS1A	VOLVO	40035005AK	40040005AK	40045005AK	40050005AK	-	-	-	-	-	-	-	-
Volvo HS45A	VOLVO	40035005AK	40040005AK	-	-	-	-	-	-	-	-	-	-
Volvo HS63AE	VOLVO	40035005AK	40040005AK	-	-	-	-	-	-	-	-	-	-
Volvo HS63IV	VOLVO	40035005AK	-	-	-	-	-	-	-	-	-	-	-
Volvo HS80EA	VOLVO	-	40040006AK	40045009AK	-	-	-	-	-	-	-	-	-
Volvo HS85IV	VOLVO	-	-	-	40050009AK	-	-	-	-	-	-	-	-
Volvo MS1	VOLVO	40035005AK	40040005AK	40045005AK	40050005AK	-	-	-	-	-	-	-	-
Volvo MS4	VOLVO	40035005AK	40040005AK	40045005AK	40050005AK	-	-	-	-	-	-	-	-
IRM220A	ZF	-	40040009AK	40045013AK	40050008AK	-	-	-	-	-	-	-	-
IRM325A	ZF	-	-	-	-	40060007AK	-	-	-	-	-	-	-
ZF-2050-V	ZF	-	-	-	-	-	-	-	40075016AK	-	-	-	-
ZF-220	ZF	-	-	-	40050006AK	-	-	-	-	-	-	-	-
ZF-280A	ZF	-	40040006AK	40045006AK	40050006AK	40060006AK	-	-	-	-	-	-	-
ZF-286A	ZF	-	-	-	40050006AK	40060006AK	-	-	-	-	-	-	-
ZF-305A	ZF	-	-	40045010AK	40050010AK	40060013AK	40065013AK	-	-	-	-	-	-
ZF-311A	ZF	-	-	-	-	40060009AK	-	-	-	-	-	-	-
ZF-325	ZF	-	-	-	-	40060016AK	40065008AK	-	-	-	-	-	-
ZF-325-1	ZF	-	-	-	-	40060016AK	40065008AK	40070008AK	40075008AK	-	-	-	-
ZF-325-1A	ZF	-	-	-	-	40060016AK	40065008AK	40070008AK	-	-	-	-	-
ZF-325A	ZF	-	-	-	-	-	-	40070008AK	-	-	-	-	-
ZF-325IV	ZF	-	-	-	40050013AK	-	-	40070008AK	-	-	-	-	-
ZF-335A	ZF	-	-	-	-	-	-	40070009AK	40075009AK	-	-	-	-
ZF-360A	ZF	-	-	-	-	40060016AK	40065008AK	40070009AK	40075009AK	40080009AK	-	-	-
ZF-45A	ZF	40035005AK	-	40045005AK	-	-	-	-	-	-	-	-	-
ZF-630AH	ZF	40035005AK	40040005AK	40045005AK	40050005AK	-	-	-	-	-	-	-	-
ZF-630V	ZF	-	-	-	40050007AK	-	-	-	-	-	-	-	-
ZF-63A	ZF	-	40040008AK	-	-	40060014AK	-	-	-	-	-	-	-
ZF-63IV	ZF	-	40040008AK	40045011BK	-	-	-	-	-	-	-	-	-
ZF-68IV	ZF	-	40040008AK	40045011BK	-	-	-	-	-	-	-	-	-
ZF-800VI	ZF	-	-	-	40050009AK	-	-	-	-	-	-	-	-
ZF-80A	ZF	-	40040006AK	40045009AK	40050006AK	40060006AK	-	-	-	-	-	-	-


<b>PLATINA CÓNICA</b>				
<b>HALF COUPLING</b>				
MATERIAL F-114	ACABADO Zincado/Zinc Plated	TRATAMIENTO	PRESENTACION	ESCALA
DIBUJADO XAVIER	VERIFICADO S.SUBACH	GRADO PRECISIÓN	FECHA CREACIÓN 11/03/2013	ÚLTIMA REVISIÓN 24/08/2021
		<b>SOLE, S.A.</b>	<b>1721</b>	<b>B</b>

**TABLA DE REFERENCIAS POR MODELO DE TRANSMISIÓN**  
**PART NUMBERS TABLE BY TRANSMISSION MODEL**

Ø Eje / Shaft		35	40	45	50	60	65	70	75	80	85	90	100
Modelo	Fabricante												
ZF-80IV	ZF	-	-	-	-	-	-	-	-	-	-	-	-
ZF-E630V	ZF	-	-	-	40050007AK	-	-	-	-	-	-	-	-
ZF-W320	ZF	-	-	-	-	-	-	40070014AK	40075012AK	40080012AK	40085012AK	-	-
ZF-W350-1	ZF	-	-	-	-	-	-	-	-	-	40085018AK	-	-

Ø Eje / Shaft		90	100
Modelo	Fabricante		
ZF 2200	ZF	40090014AK	40099014AK
ZF 2250	ZF	40090014AK	40099014AK
ZF 2260	ZF	40090014AK	40099014AK
ZF 2270	ZF	40090014AK	40099014AK
ZF 2275	ZF	40090014AK	40099014AK
ZF 2300	ZF	40090014AK	40099014AK
ZF 2350	ZF	40090014AK	40099014AK
ZF 2360	ZF	40090014AK	40099014AK
ZF 2370	ZF	40090014AK	40099014AK
ZF 2375	ZF	40090014AK	40099014AK
ZF 3000	ZF	40090015AK	40099015AK
ZF 3000 A	ZF	40090015AK	40099015AK
ZF 3050	ZF	40090015AK	40099015AK
ZF 3050 A	ZF	40090015AK	40099015AK
ZF 3055	ZF	40090015AK	40099015AK
ZF 3055 A	ZF	40090015AK	40099015AK
ZF 3060	ZF	40090015AK	40099015AK
ZF 3060 A	ZF	40090015AK	40099015AK
ZF 3070	ZF	40090015AK	40099015AK
ZF 3070 A	ZF	40090015AK	40099015AK
ZF 3150 A	ZF	40090015AK	40099015AK
ZF 3160 A	ZF	40090015AK	40099015AK
ZF 3170 A	ZF	40090015AK	40099015AK
ZF 3310	ZF	40090016AK	40099016AK
ZF 3350	ZF	40090016AK	40099016AK
ZF 3360	ZF	40090016AK	40099016AK
ZF 3370	ZF	40090016AK	40099016AK
ZF 5000	ZF	40090017AK	40099017AK
ZF 5000 A	ZF	40090017AK	40099017AK
ZF 5050	ZF	40090017AK	40099017AK
ZF 5050 A	ZF	40090017AK	40099017AK
ZF 5055	ZF	40090017AK	40099017AK
ZF 5055 A	ZF	40090017AK	40099017AK

Ø Eje / Shaft		90	100
Modelo	Fabricante		
ZF 5060	ZF	40090017AK	40099017AK
ZF 5060 A	ZF	40090017AK	40099017AK
ZF 5200 A	ZF	40090019AK	40099019AK
ZF 5250 A	ZF	40090019AK	40099019AK
ZF 5260 A	ZF	40090019AK	40099019AK
ZF 5300	ZF	40090019AK	40099019AK
ZF 5350	ZF	40090019AK	40099019AK
ZF 5360	ZF	40090019AK	40099019AK
ZF 7600	ZF	40090018AK	40099018AK
ZF 7600 A	ZF	40090018AK	40099018AK
ZF 7650	ZF	40090018AK	40099018AK
ZF 7650 A	ZF	40090018AK	40099018AK
ZF 8000	ZF	40090018AK	40099018AK
ZF 8000 A	ZF	40090018AK	40099018AK
ZF 8050	ZF	40090018AK	40099018AK
ZF 8050 A	ZF	40090018AK	40099018AK
ZF 8055	ZF	40090018AK	40099018AK
ZF 8060	ZF	40090018AK	40099018AK
ZF 8060 A	ZF	40090018AK	40099018AK
ZF 9055	ZF	40090019AK	40099019AK
ZF 9055 A	ZF	40090019AK	40099019AK
ZF 9060	ZF	40090019AK	40099019AK
ZF 9060 A	ZF	40090019AK	40099019AK
ZF W2300	ZF	40090014AK	40099014AK
ZF W2350	ZF	40090014AK	40099014AK
ZF W2450	ZF	40090014AK	40099014AK
ZF W3310	ZF	40090016AK	40099016AK
ZF W3350	ZF	40090016AK	40099016AK
ZF W3355	ZF	40090016AK	40099016AK
ZF W3710	ZF	40090016AK	40099016AK
ZF W5300	ZF	40090019AK	40099019AK
ZF W650	ZF	40090020AK	40099020AK

<b>PLATINA CÓNICA</b>				
<b>HALF COUPLING</b>				
MATERIAL F-114	ACABADO Zincado/Zinc Plated	TRATAMIENTO	PRESENTACION	ESCALA
DIBUJADO XAVIER	VERIFICADO S.SUBACH	GRADO PRECISIÓN	FECHA CREACIÓN 11/03/2013	ÚLTIMA REVISIÓN 24/08/2021
		<b>SOLE, S.A.</b>		<b>1721</b>
				<b>B</b>