

TABLA DE DIMENSIONES Y REFERENCIAS
TABLE OF DIMENSIONS AND PART NUMBERS

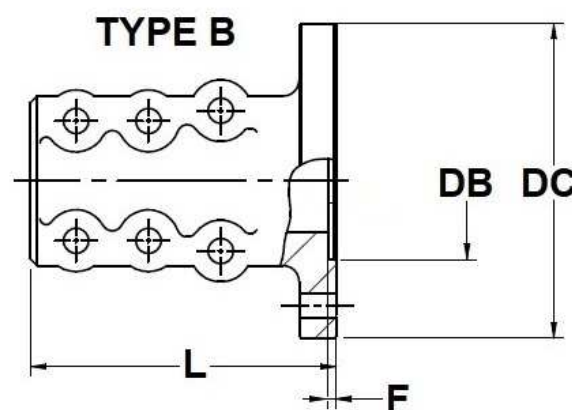
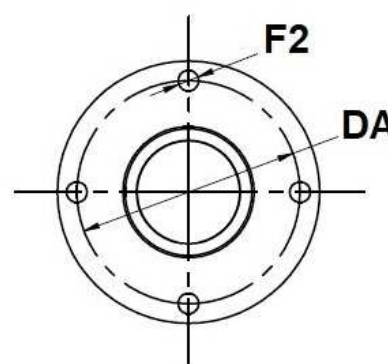
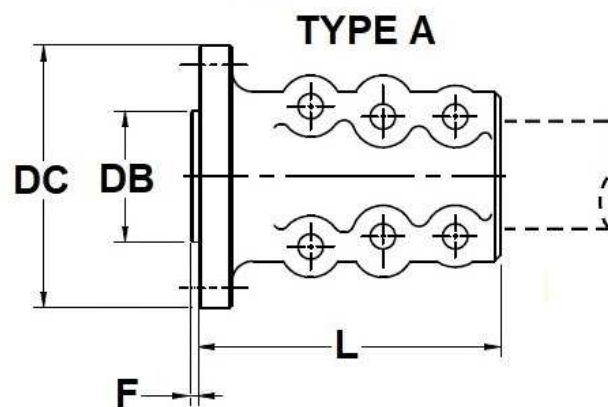
Ø Eje Shaft	Tipo Type	F2	DB	L	DA	DC	F	Tornillos Brida Clamp-on Bolts	Referencia Part Number
19	A	9	33	64	50	62	3	2 x DIN 912 M8-35 12.9	40019106**
22	A	10,5	63,5	83	82,5	102	2	4 x DIN 931 M10-50 8.8	40022106
22	A	9	53	65	77	93	2	2 x DIN 931 M10-50 8.8	40022107
22	A	M10	50	94	78	102	2	4 x DIN 931 M10-50 8.8	40022106*
25	A	9	33	64	50	62	3	2 x DIN 912 M8-35 12.9	40025103**
25	A	10,5	63,5	81	82,5	102	2	4 x DIN 931 M10-50 8.8	40025106
25	B	10,5	60	83	80	102	4	4 x DIN 931 M10-50 8.8	40025108
25	A	10,5	50	82	78	100	3	4 x DIN 931 M10-50 8.8	40025109
25	A	10	65	63	77	93	2	2 x DIN 931 M10-50 8.8	40025117
30	A	10,5	63,5	104	82,5	102	2	6 x DIN 931 M10-50 8.8	40030106
30	B	10,5	60	106	80	102	4	6 x DIN 931 M10-50 8.8	40030107
30	A	11,5	63,5	105	108	127	2	6 x DIN 931 M10-50 8.8	40030108
30	A	10,5	50	105	78	100	2	6 x DIN 931 M10-50 8.8	40030109
30	A	10,5	65	105	100	120	2	6 x DIN 931 M10-50 8.8	40030112
35	A	11,5	63,5	105	108	127	4	6 x DIN 931 M10-60 12.9	40035106
35	A	10,5	63,5	105	82,5	102	2	6 x DIN 931 M10-60 12.9	40035107
35	A	10,5	65	105	100	120	4	6 x DIN 931 M10-60 12.9	40035108
35	A	12,5	63,5	105	108	130	4	6 x DIN 931 M10-60 12.9	40035109
35	B	10,5	60	107	80	102	5	6 x DIN 931 M10-60 12.9	40035111
35	A	11,5	63,5	105	108	127	4	6 x DIN 931 M10-60 12.9	40035112
40	B	12,5	63,5	126	98,42	121	4	6 x DIN 931 M12-70 12.9	40040106.1
40	A	11,5	63,5	126	108	127	4	6 x DIN 931 M12-70 12.9	40040106
40	A	10	63,5	126	82,5	102	4	4 x DIN 933 M10-25 8.8	40040107
40	A	12,5	63,5	126	108	130	4	6 x DIN 931 M12-70 12.9	40040108
45	A	13	76,2	140	120,7	152	4	6 x DIN 931 M12-90 12.9	40045107
45	A	11,5	63,5	140	108	127	4	6 x DIN 931 M12-90 12.9	40045108
45	B	17	76,2	141	120,6	146	4	6 x DIN 931 M12-90 12.9	40045109
50	A	13	76,2	146	120,7	152	4	6 x DIN 931 M12-90 12.9	40050107
50	B	17	76,2	148	120,7	146	4	6 x DIN 931 M12-90 12.9	40050108
50	A	M12	63,5	146	108	127	4	6 x DIN 931 M12-90 12.9	40050109
50	B	12	63,5	148	98,4	121	4	6 x DIN 931 M12-90 12.9	40050110

* Platina eje + adaptador / Clamp-on coupling + adapter

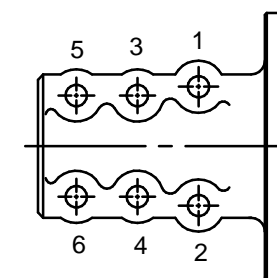
** F-114 Cincado / F-114 Zinc Plated

Platina tipo abrazadera de fundición nodular, con la tornillería necesaria para fijar el eje. Cada tornillo viene con su arandela grower y tuerca correspondiente. Los tornillos necesarios para montar el conjunto a la transmisión, se suministran con la referencia del pack platina.

Clamp-on coupling made of ductile cast iron, with its needed bolting to assemble the shaft. Each bolt is supplied with its corresponding spring washer and nut. The needed bolting to assemble the assy on the transmission, are supplied with the part number of clamp-on coupling pack.



INSTRUCCIONES DE MONTAJE
ASSEMBLY INSTRUCTIONS




Par de apriete/Torque		
Rosca Screw	Calidad Grade	Par Torque
M8	12.9	4 kg x m
M10	8.8	5 kg x m
M10	12.9	8.3 kg x m
M12	12.9	14.5 kg x m

PLATINA ABRAZADERA				
CLAMP-ON COUPLING				
MATERIAL Fundición Nodular/Ductile Cast Iron	ACABADO	TRATAMIENTO	PRESENTACION	ESCALA
DIBUJADO XAVIER	VERIFICADO S.SUBACH	GRADO PRECISIÓN	FECHA CREACIÓN 11/03/2013	ÚLTIMA REVISIÓN 28/12/2020
		SOLE, S.A.	1720	A

TABLA DE REFERENCIAS POR MODELO
TABLE OF PART NUMBERS BY MODEL

Ø Eje / Shaft		19	22	25	30	35	40	45	50
Modelo	Fabricante								
AS-16	BONFIGLIOLI	-	40022107K	40025117K	-	-	-	-	-
BW Vdrive	BORG-WARNER	-	-	-	40030108K	40035106K	40040106K	40045108K	-
BW-71C	BORG-WARNER	-	-	-	40030108K	40035106K	40040106K	40045108K	-
BW-72C	BORG-WARNER	-	-	-	40030108K	40035106K	40040106K	40045108K	-
K45A	KANZAKI	-	-	-	-	40035109K	40040108K	-	-
KBW10E	KANZAKI	-	-	40025109K	40030109K	-	-	-	-
KBW20	KANZAKI	-	-	-	40030112K	40035108K	-	-	-
KBW21	KANZAKI	-	-	-	40030112K	40035108K	-	-	-
KM2P	KANZAKI	-	-	40025109K	40030109K	-	-	-	-
KM3A	KANZAKI	-	-	40025109K	40030109K	-	-	-	-
KM4A	KANZAKI	-	-	-	40030112K	40035108K	-	-	-
KMH4A	KANZAKI	-	-	-	40030112K	40035108K	-	-	-
KMH50A	KANZAKI	-	-	-	-	-	-	40045108K	-
PRM 1000	PRM	-	-	-	-	-	-	40045107K	40050107K
PRM 120	PRM	-	40022106K	40025106K	40030106K	40035107K	-	-	-
PRM 1500	PRM	-	40022106K	40025106K	40030106K	40035107K	-	-	-
PRM 160	PRM	-	-	-	40030108K	40035106K	40040106K	40045108K	-
PRM 260	PRM	-	-	-	40030108K	40035106K	40040106K	40045108K	-
PRM 302	PRM	-	-	-	-	-	-	40045107K	40050107K
PRM 402	PRM	-	-	-	-	-	-	40045107K	40050107K
PRM 601	PRM	-	-	-	-	-	-	40045107K	40050107K
PRM 750	PRM	-	-	-	-	-	-	40045107K	40050107K
PRM Delta	PRM	-	40022106K	40025106K	40030106K	40035107K	-	-	-
Ronim III	SOLÉ DIESEL	40019107K	-	40025107K	-	-	-	-	-
Ronim IV	SOLÉ DIESEL	-	40022106K	40025106K	40030106K	40035107K	-	-	-
SMI-R	SOLÉ DIESEL	-	40022106K	40025106K	40030106K	40035107K	40040107K	-	-
SMI-R2	SOLÉ DIESEL	-	40022106K	40025106K	40030106K	40035107K	40040107K	-	-
SMI-R3	SOLÉ DIESEL	-	40022106K	40025106K	40030106K	40035107K	40040107K	-	-
TM170	TECHNODRIVE	-	-	-	40030108K	40035106K	40040106K	40045108K	-
TM265	TECHNODRIVE	-	-	-	-	-	-	40045109K	40050108K
TM265A	TECHNODRIVE	-	-	-	-	-	-	40045109K	40050108K
TM345A	TECHNODRIVE	-	-	-	40030108K	40035106K	40040106K	40045108K	-
TM-485A	TECHNODRIVE	-	-	-	40030108K	40035109K	40040108K	40045108K	-
TM545A	TECHNODRIVE	-	-	-	40030108K	40035106K	40040106K	40045108K	-
TM880A	TECHNODRIVE	-	-	-	40030108K	40035106K	40040106K	40045108K	-
TM93	TECHNODRIVE	-	-	-	40030108K	40035106K	40040106K	40045108K	-
TM93A	TECHNODRIVE	-	-	-	40030108K	40035106K	40040106K	40045108K	-
TMC40	TECHNODRIVE	-	40022106K	40025106K	40030106K	40035107K	-	-	-
TMC60	TECHNODRIVE	-	40022106K	40025106K	40030106K	40035107K	-	-	-
TTMC35A2	TECHNODRIVE	-	40022106K	40025106K	40030106K	40035107K	-	-	-
TTMC35P	TECHNODRIVE	-	40022106K	40025106K	40030106K	40035107K	-	-	-

Ø Eje / Shaft		19	22	25	30	35	40	45	50
Modelo	Fabricante								
M3P	VOLVO	-	-	40025109K	40030109K	-	-	-	-
Volvo HS-1	VOLVO	-	-	-	40030108K	40035106K	40040106K	40045108K	-
Volvo HS-1A	VOLVO	-	-	-	40030108K	-	-	-	-
Volvo HS-25A	VOLVO	-	-	-	-	40035106K	40040106K	40045108K	-
Volvo HS-45-A	VOLVO	-	-	-	-	-	40040106K	-	-
Volvo HS-63AE	VOLVO	-	-	-	-	-	40040106K	40045108K	-
Volvo MS-25-A	VOLVO	-	-	-	40030107K	40035111K	-	-	-
Volvo MS-25-L	VOLVO	-	-	-	40030107K	40035111K	-	-	-
Volvo MS-2A	VOLVO	-	-	40025108K	40030107K	40035111K	-	-	-
Volvo MS-2A-L	VOLVO	-	-	40025108K	40030107K	40035111K	-	-	-
Volvo MS-4	VOLVO	-	-	-	40030108K	40035106K	40040106K	40045108K	-
Volvo MS-45-A	VOLVO	-	-	-	-	40035106K	-	-	-
IRM220A	ZF	-	-	-	-	-	-	-	40050110K
ZF-100	ZF	-	40022106K	40025106K	40030106K	40035107K	-	-	-
ZF-125	ZF	-	40022106K	40025106K	40030106K	40035107K	-	-	-
ZF-150-A	ZF	-	40022106K	40025106K	40030106K	40035107K	-	-	-
ZF-150-V	ZF	-	40022106K	40025106K	40030106K	40035107K	-	-	-
ZF-250	ZF	-	40022106K	40025106K	40030106K	40035107K	-	-	-
ZF-250-A	ZF	-	-	-	40030106K	-	-	-	-
ZF-35	ZF	-	40022106K	40025106K	40030106K	40035107K	-	-	-
ZF-360-H	ZF	-	-	-	40030108K	40035106K	-	40045108K	-
ZF-40	ZF	-	40022106K	40025106K	40030106K	40035107K	-	-	-
ZF-450-A	ZF	-	-	-	40030108K	40035106K	-	40045108K	-
ZF-450-H	ZF	-	-	-	40030108K	-	-	-	-
ZF-450-V	ZF	-	-	-	-	40035106K	-	40045108K	-
ZF-50	ZF	-	40022106K	40025106K	40030106K	40035107K	-	-	-
ZF-630-A	ZF	-	-	-	40030108K	40035106K	-	40045108K	-
ZF-630-H	ZF	-	-	-	40030108K	40035106K	-	40045108K	-
ZF-630-V	ZF	-	-	-	40030108K	40035106K	-	40045108K	-
ZF-63A	ZF	-	-	-	-	40035112K	-	-	-
ZF-63IV	ZF	-	-	-	-	40035112K	-	-	-
ZF-68IV	ZF	-	-	-	-	40035112K	-	-	-

PLATINA ABRAZADERA				
CLAMP-ON COUPLING				
MATERIAL	ACABADO	TRATAMIENTO	PRESENTACION	ESCALA
Fundición Nodular/Ductile Cast Iron				1/1
DIBUJADO	VERIFICADO	GRADO PRECISIÓN	FECHA CREACIÓN	ÚLTIMA REVISIÓN
XAVIER	S.SUBACH		11/03/2013	28/12/2020
		SOLE, S.A.	1720	A