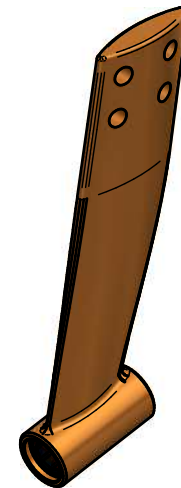
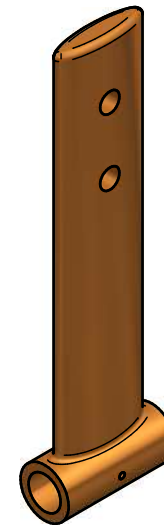
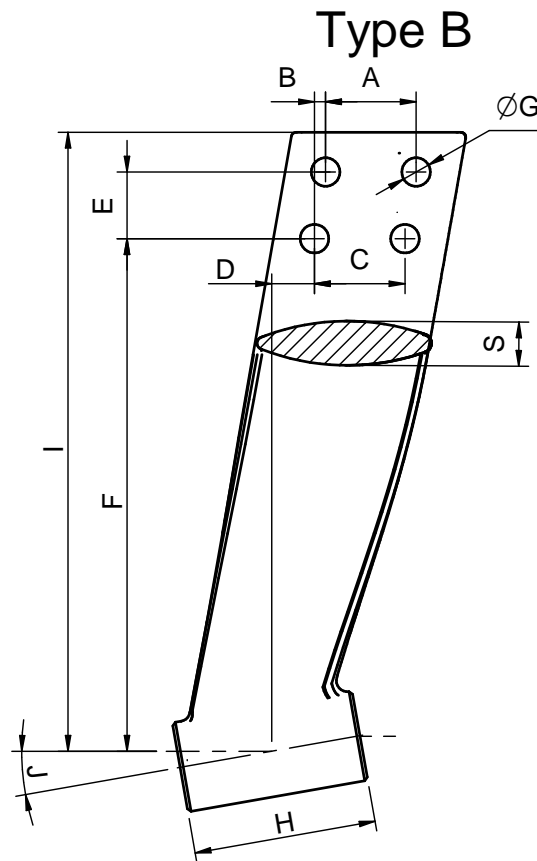
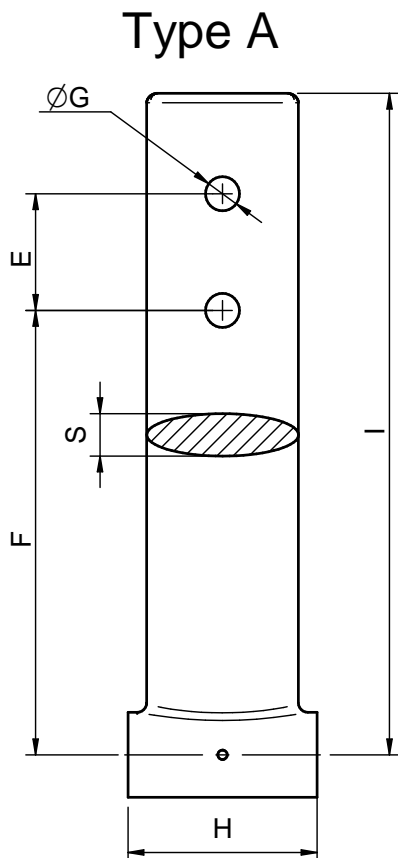


TABLA DE DIMENSIONES Y REFERENCIAS
TABLE OF DIMENSIONS AND PART NUMBERS

∅	Type	A	B	C	D	E	F	G	H	I	J	S	Nº Taladros	Ref.
19	A	---	---	---	---	45	230	∅14	76	340	---	18	2	40019580
25	B	45.5	7	46	46	40	335	∅17	102	400	10°	16	4	40025581.1
30	B	45	6,5	45	22	40	335	∅17	131	400	10°	22	4	40030581.1
35	B	64	8	64	40	45	375	∅20	142	450	10°	25	4	40035581.1
40	B	72	10	72	20	60	350	∅22	165	450	10°	30	4	40040581.1
45	B	80	---	80	25	50	460	∅25	182	530	10°	36	4	40045581
50	B	90	---	90	57	60	460	∅25	205	540	10°	39	4	40050581



CONJUNTO ARBOTANTE CON COJINETE DE GOMA AUTOLUBRICADO				
BRONZE STRUTS. INCLUDES THE SELF-LUBRICATING RUBBER BEARING				
MATERIAL	ACABADO	TRATAMIENTO	PRESENTACIÓN	ESCALA
DIBUJADO	VERIFICADO	GRADO PRECISIÓN	FECHA CREACIÓN	ÚLTIMA REVISIÓN
XAVIER	S. UBACH		06/03/2013	07/08/2019
SOLÉ, S.A.		0089		B