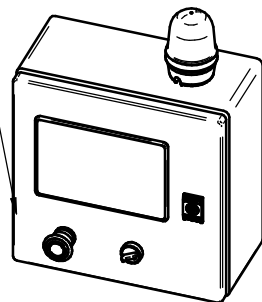
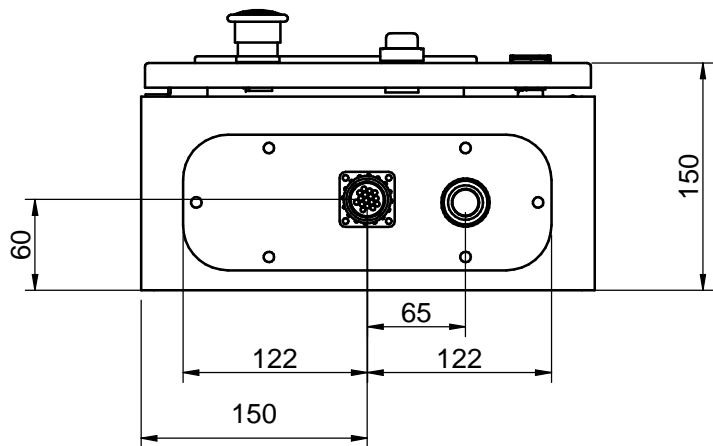
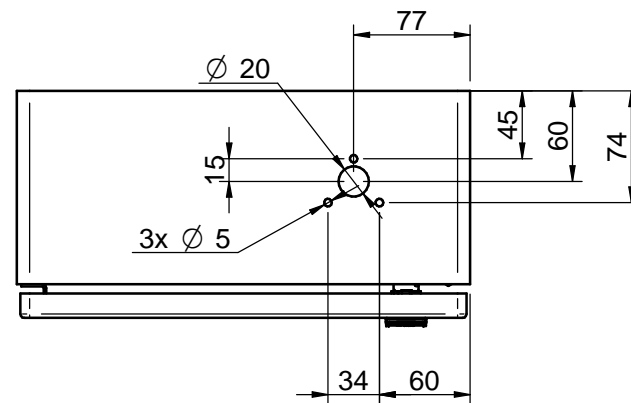
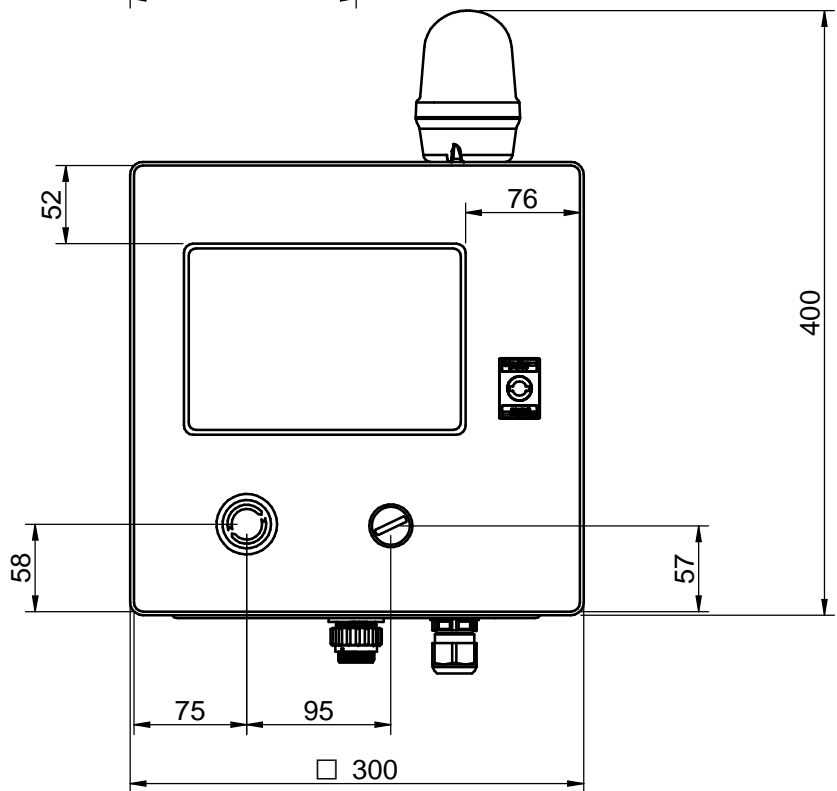
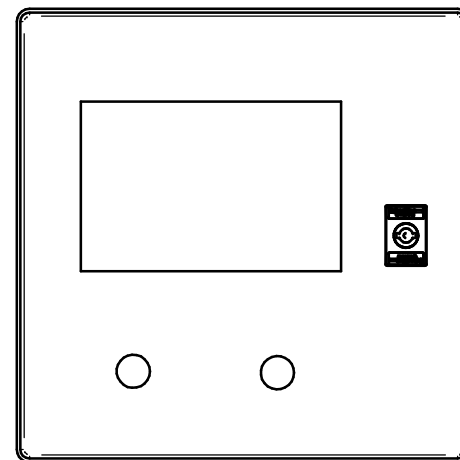



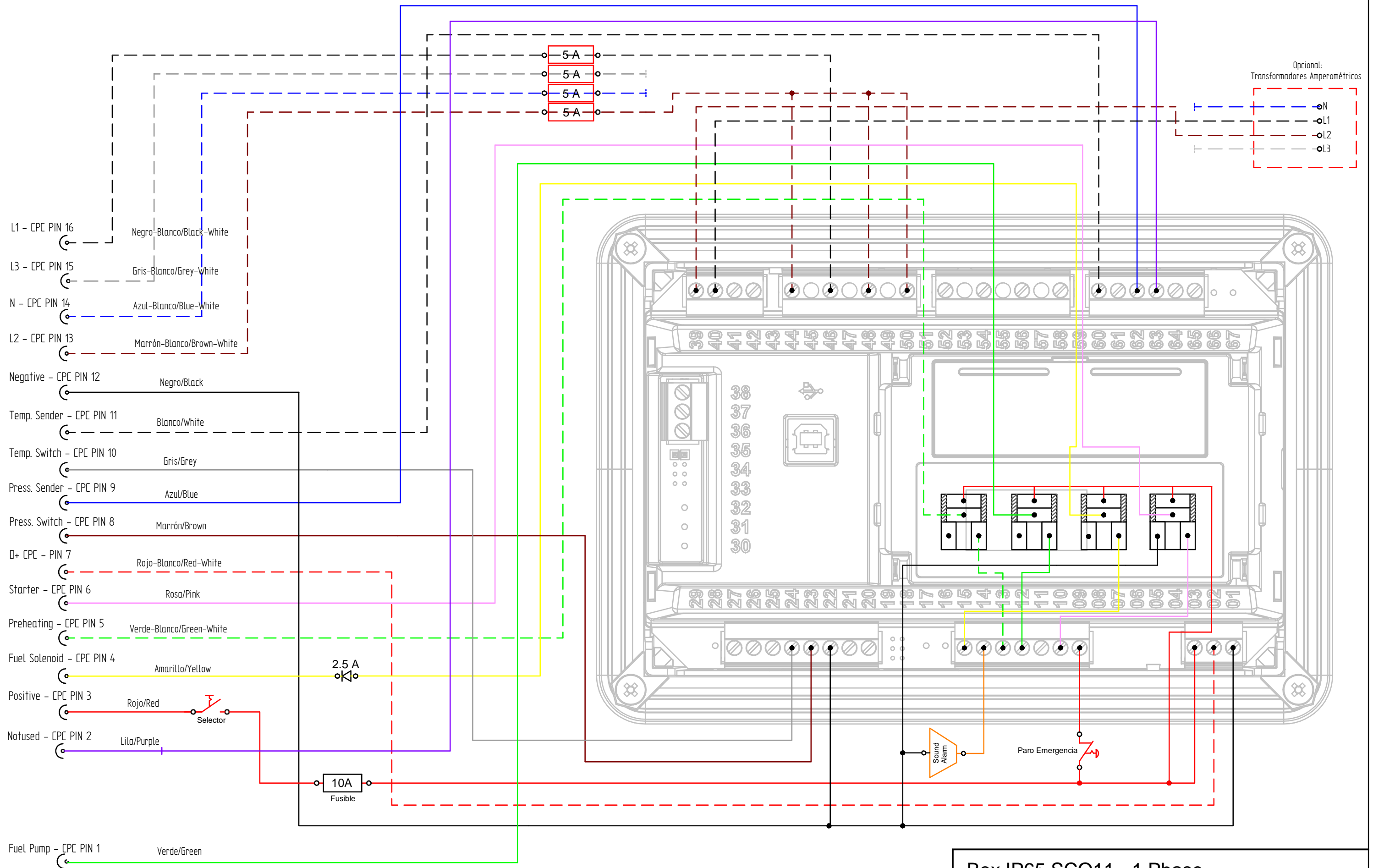
Modificar bisagra
de serie de NSYCRN33150



CAJA 60900208.1




Medidas Nominales (mm)	100	KIT ARMARIO IP65 CO 11 TORRETA				
	300	KIT ARMARIO IP65 CO 11 WARN. LIGHT/HORN				
6	MATERIAL	ACABADO	TRATAMIENTO	PRESENTACION	ESCALA	
0	DIBUJADO	VERIFICADO	GRADO PRECISION	FECHA CREACION	ULTIMA REVISION	
0	VICTORG	RUBEN D.	BASTO	26/09/2022		
Grado de Precisión DIN-7168	Fino	Medio	Bastio			
	±0.05	±0.1	±0.2			
	±0.1	±0.2	±0.5	62900284		
	±0.15	±0.3	±0.8			
	±0.2	±0.5	±1.2			

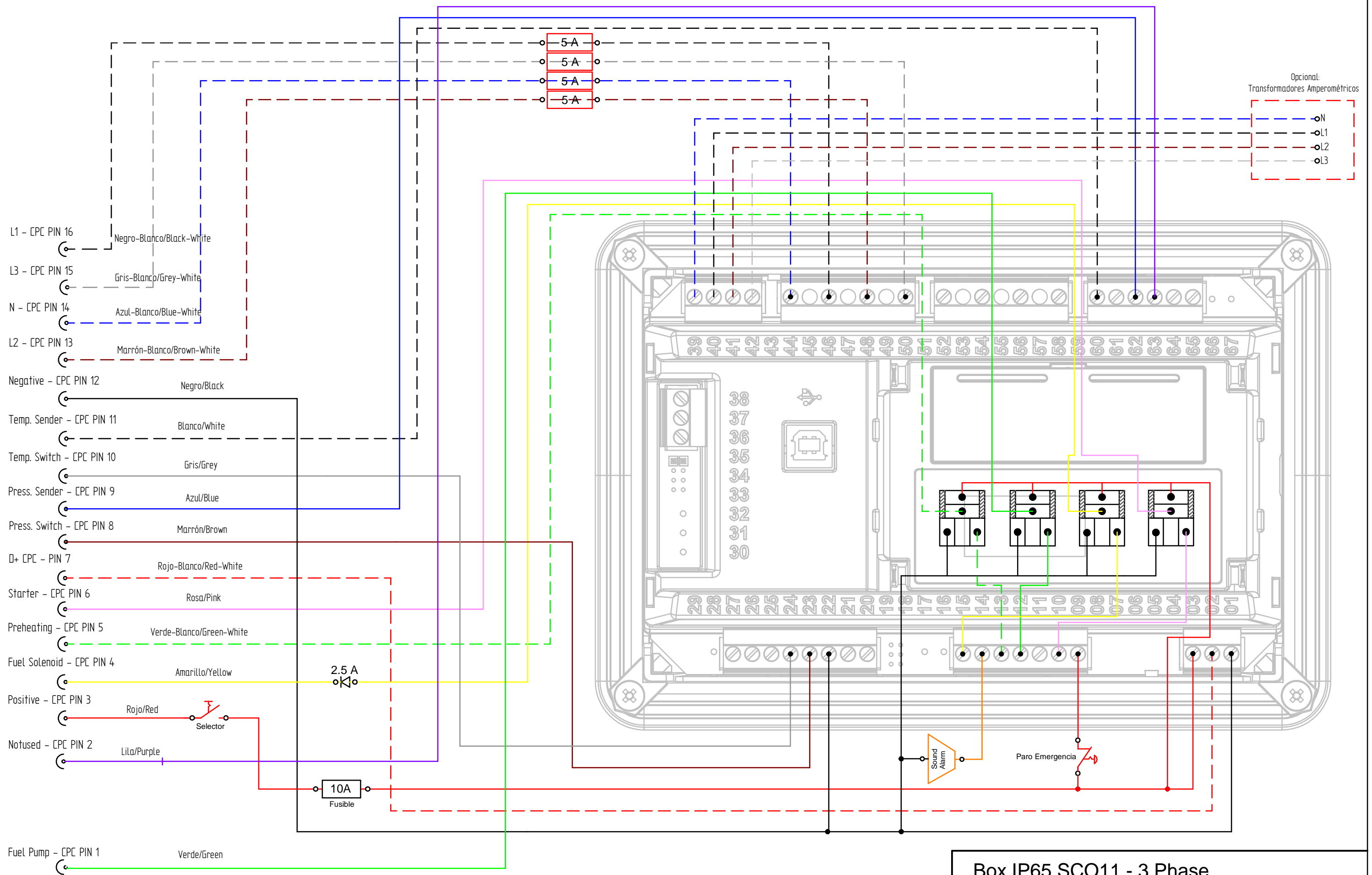


Revisión A

1. Se ha cambiado el cable amarillo de la BO2 a la BO6
2. Se ha conectado el cable lila que estaba desconectado, a la T63 (BI4) (Paro de emergencia)
3. Se ha cambiado los cables azules de tensión y corriente por los marrones (Bi-Fase)

Box IP65 SCO11 - 1 Phase


DIBUJADO MARC G.	VERIFICADO RUBEN D.	FECHA CREACIÓN 31/05/2022	ÚLTIMA REVISIÓN 15/09/2022	PÁGINA
 SOLÉ, S.A.		-	A	1 de 2



Revisión A

1. Se ha cambiado el cable amarillo de la BO2 a la BO6
2. Se ha conectado el cable lila que estaba desconectado, a la T63 (BI4) (Paro de emergencia)

Box IP65 SCO11 - 3 Phase

DIBUJADO	VERIFICADO	FECHA CREACIÓN	ÚLTIMA REVISIÓN	PÁGINA
MARC G.	RUBEN D.	31/05/2022	15/09/2022	1
 SOLE, S.A.			-	A