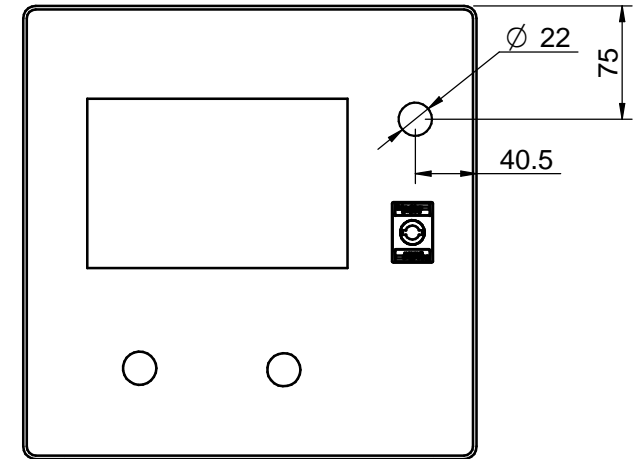
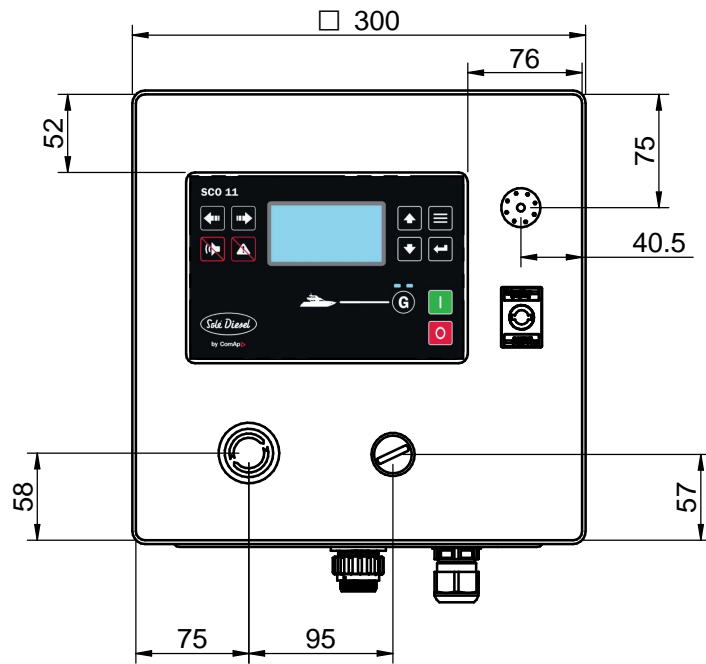
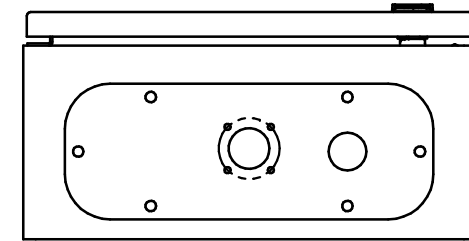
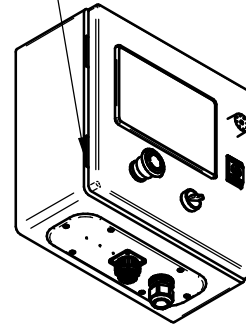
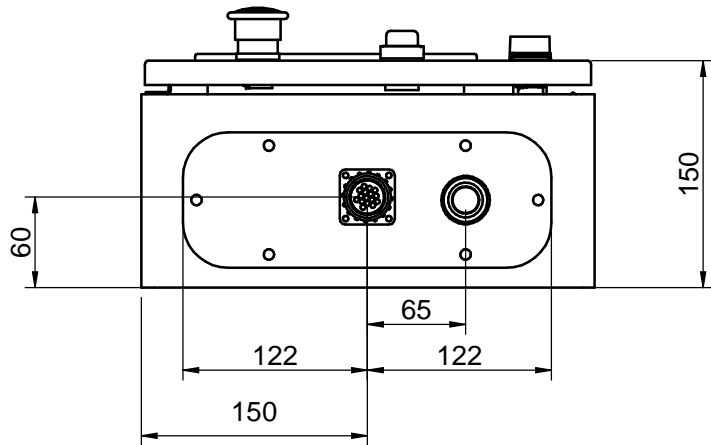
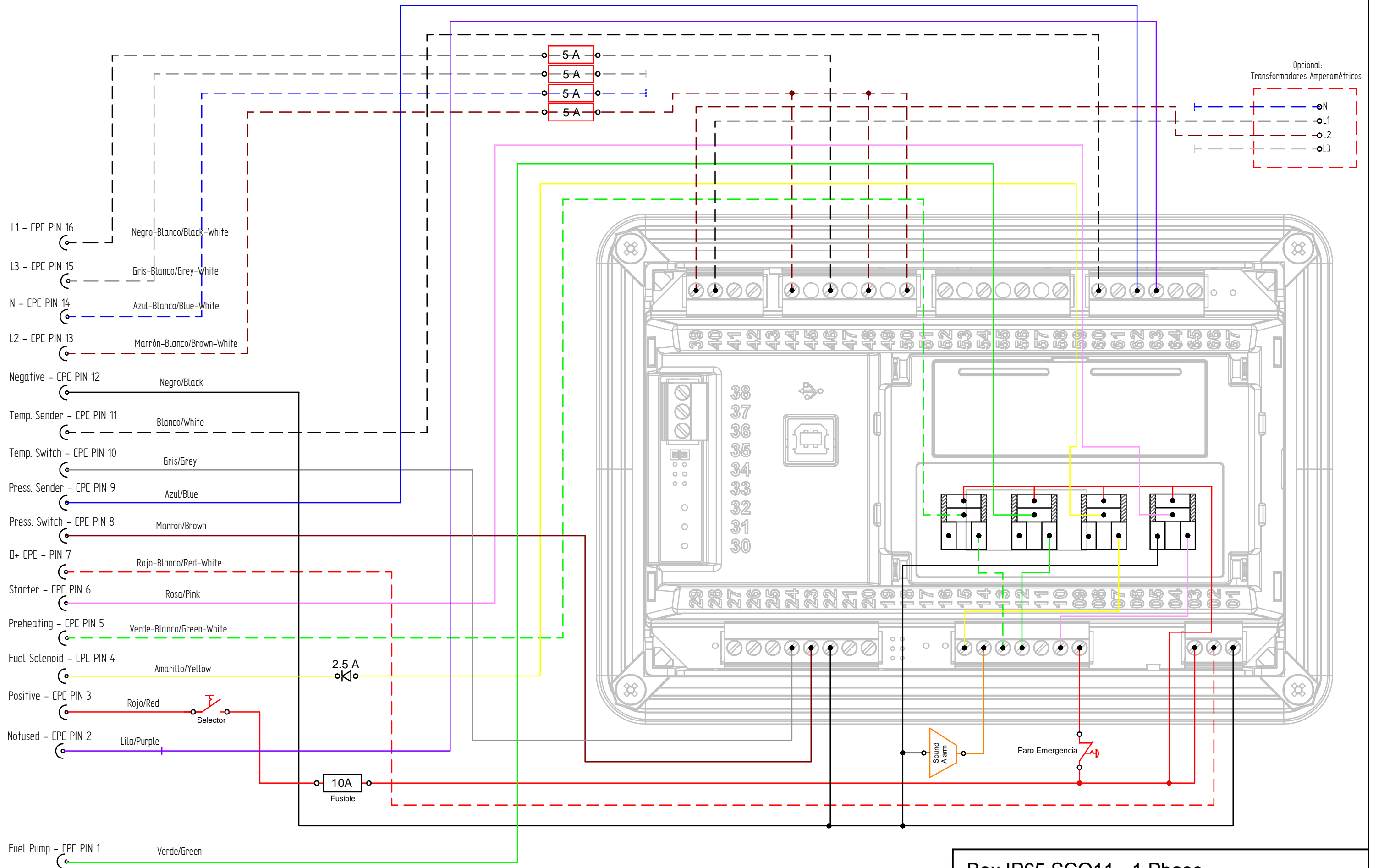


Modificar bisagra
de serie de NSYCRN33150

CAJA 60900208.1




Medidas Nominales (mm)	100	KIT ARMARIO IP65 SCO 11 24V				
	30	KIT BOX IP65 SCO 11 24V				
6	30	MATERIAL	ACABADO	TRATAMIENTO	PRESENTACION	ESCALA
0	6	DIBUJADO	VERIFICADO	GRADO PRECISION	FECHA CREACION	ULTIMA REVISION
Grado de Precisión DIN-7168	Fino	VICTORG	RUBEN D.	MEDIO	26/09/2022	/.
	Medio			SOLÉ, S.A.	62900254	
	Baso					

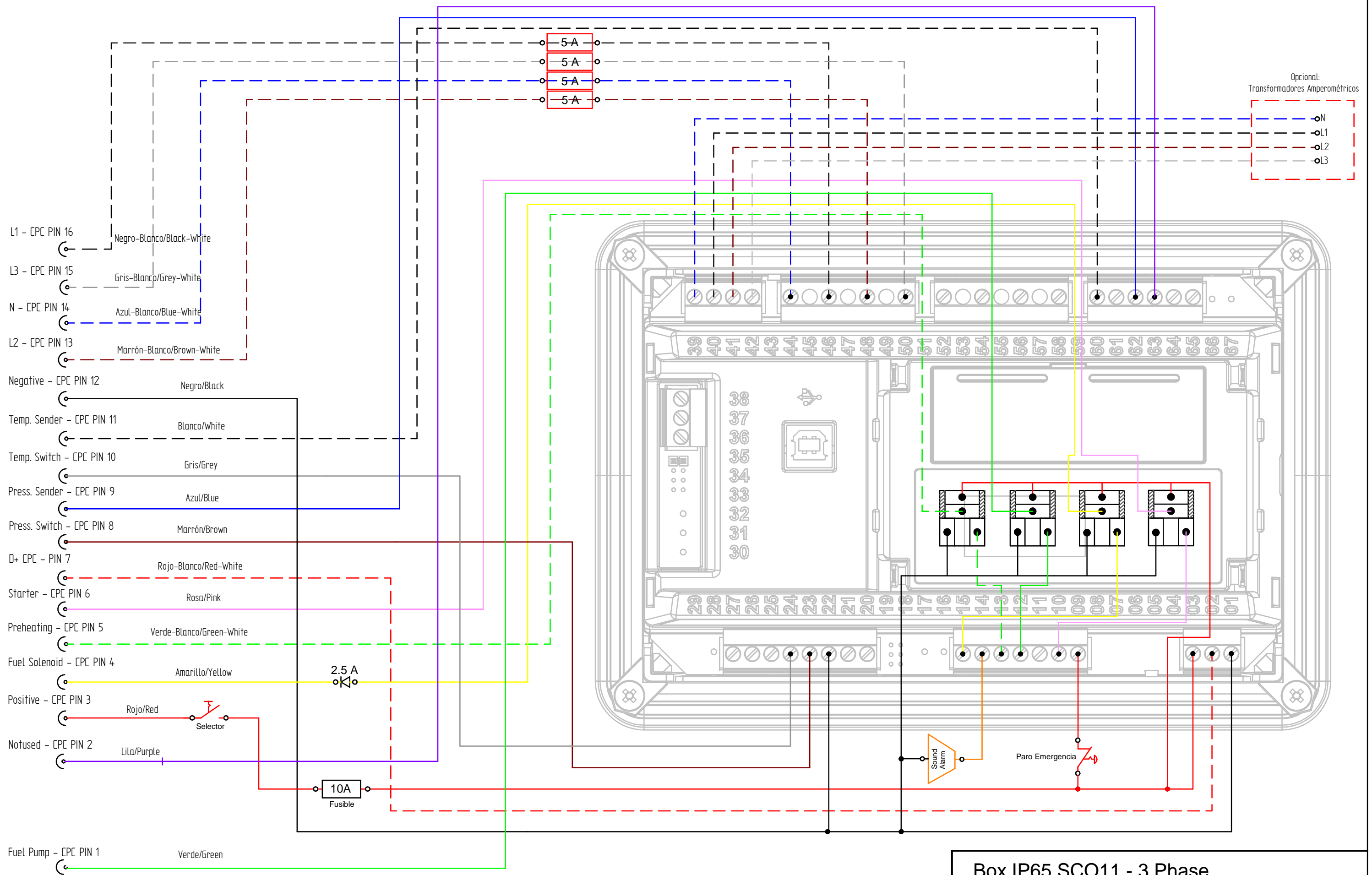


Revisión A

1. Se ha cambiado el cable amarillo de la BO2 a la BO6
2. Se ha conectado el cable lila que estaba desconectado, a la T63 (BI4) (Paro de emergencia)
3. Se ha cambiado los cables azules de tensión y corriente por los marrones (Bi-Fase)

Box IP65 SCO11 - 1 Phase


DIBUJADO MARC G.	VERIFICADO RUBEN D.	FECHA CREACIÓN 31/05/2022	ÚLTIMA REVISIÓN 15/09/2022	PÁGINA
 SOLÉ, S.A.		-	A	1 de 2



Revisión A

1. Se ha cambiado el cable amarillo de la BO2 a la BO6
2. Se ha conectado el cable lila que estaba desconectado, a la T63 (BI4) (Paro de emergencia)

Box IP65 SCO11 - 3 Phase

DIBUJADO	VERIFICADO	FECHA CREACIÓN	ÚLTIMA REVISIÓN	PÁGINA
MARC G.	RUBEN D.	31/05/2022	15/09/2022	1
 SOLE, S.A.			-	A