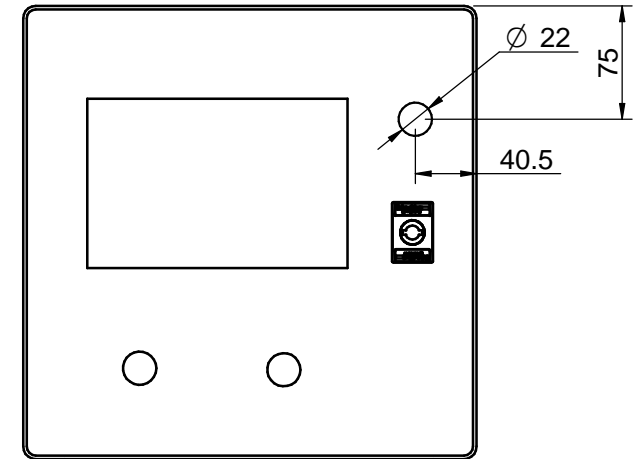
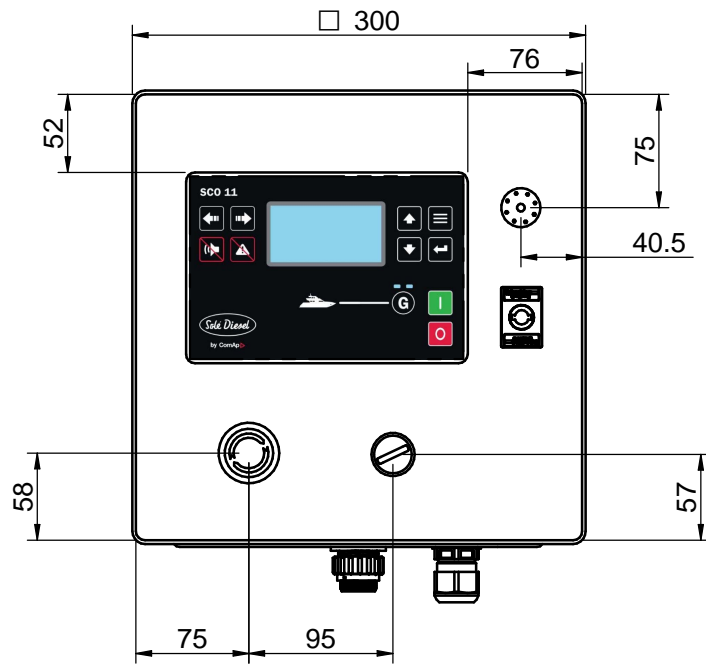
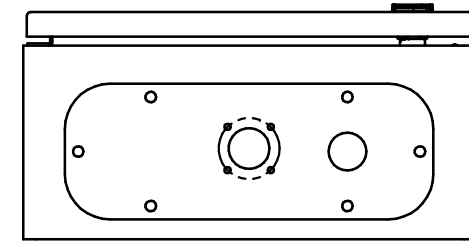
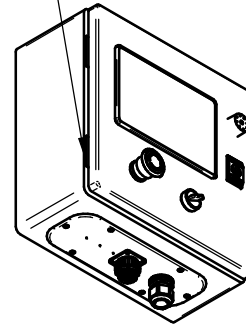
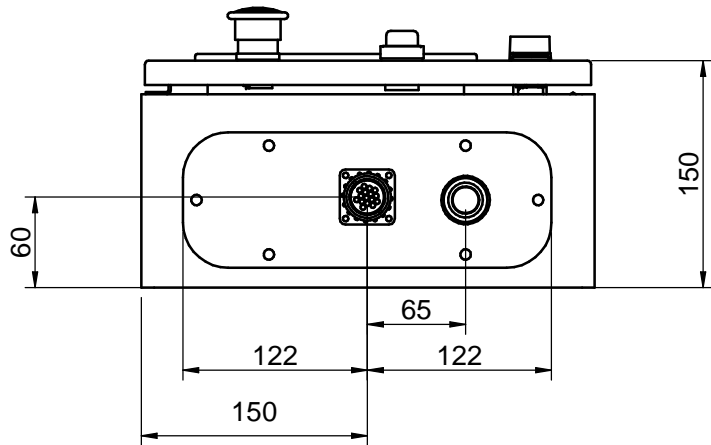
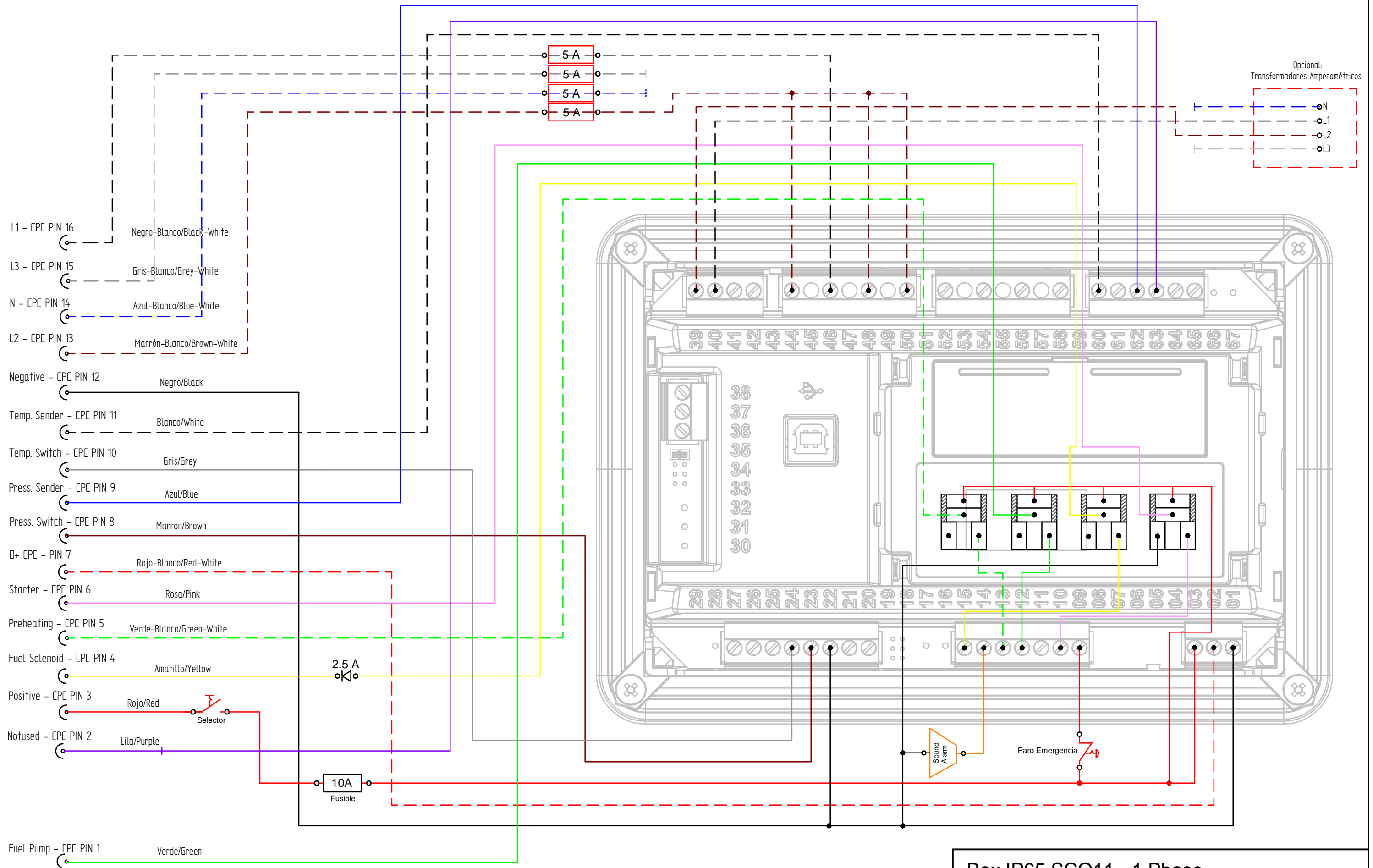


Modificar bisagra de serie de NSYCRN33150

CAJA 60900208.1




| | | | | | | | |
|-----------------------------|--|-------|-----------------------------|------------|-----------------|----------------|-----------------|
| Medidas Nominales (mm) | | 100 | KIT ARMARIO IP65 SCO 11 12V | | | | |
| | | 30 | KIT BOX IP65 SCO 11 12V | | | | |
| | | 6 | MATERIAL | ACABADO | TRATAMIENTO | PRESENTACION | ESCALA |
| | | 0 | DIBUJADO | VERIFICADO | GRADO PRECISION | FECHA CREACION | ULTIMA REVISION |
| | | | VICTORG | RUBEN D. | MEDIO | 26/09/2022 | /. |
| Grado de Precisión DIN-7168 | | Fino | Sole Diesel | | SOLÉ, S.A. | | 62900253 |
| | | Medio | | | | | |
| | | Baso | | | | | |

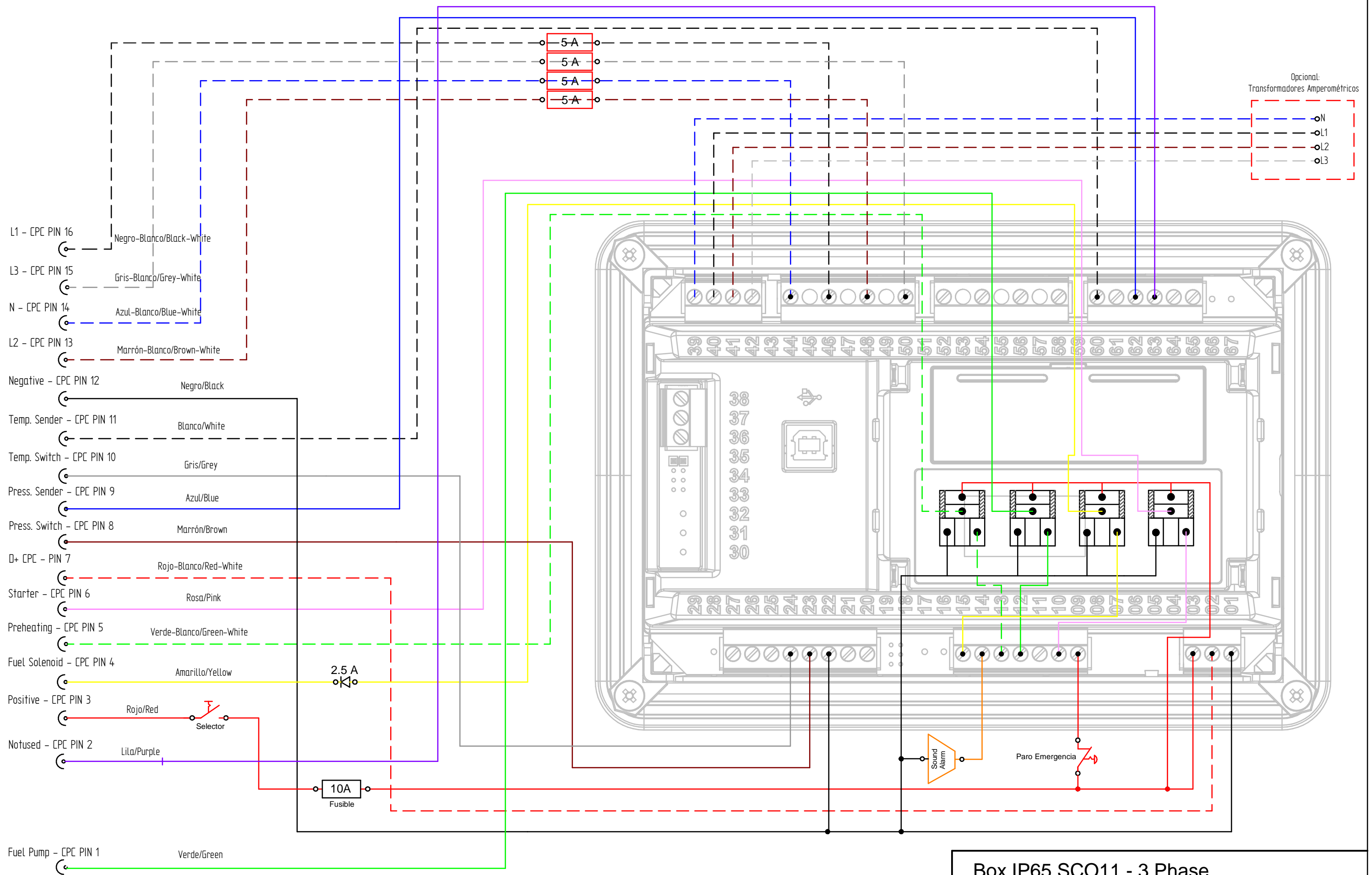


Revisión A

1. Se ha cambiado el cable amarillo de la BO2 a la BO6
2. Se ha conectado el cable lila que estaba desconectado, a la T63 (BI4) (Paro de emergencia)
3. Se ha cambiado los cables azules de tensión y corriente por los marrones (Bi-Fase)

Box IP65 SCO11 - 1 Phase


| DIBUJADO MARC G. | VERIFICADO RUBEN D. | FECHA CREACIÓN 31/05/2022 | ÚLTIMA REVISIÓN 15/09/2022 | PÁGINA |
|---|------------------------|------------------------------|-------------------------------|--------|
|  SOLÉ, S.A. | | - | A | 1 de 2 |



Revisión A

1. Se ha cambiado el cable amarillo de la BO2 a la BO6
2. Se ha conectado el cable lila que estaba desconectado, a la T63 (BI4) (Paro de emergencia)

Box IP65 SCO11 - 3 Phase

| DIBUJADO | VERIFICADO | FECHA CREACIÓN | ÚLTIMA REVISIÓN | PÁGINA |
|---|------------|----------------|-----------------|--------|
| MARC G. | RUBEN D. | 31/05/2022 | 15/09/2022 | 1 |
|  SOLE, S.A. | | | - | A |