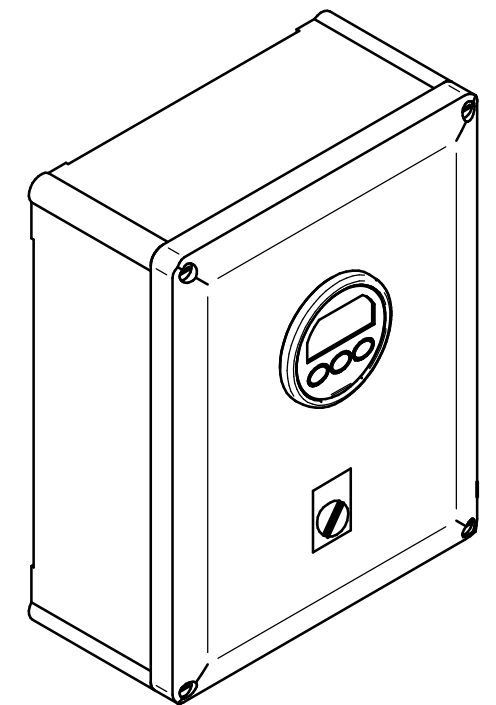
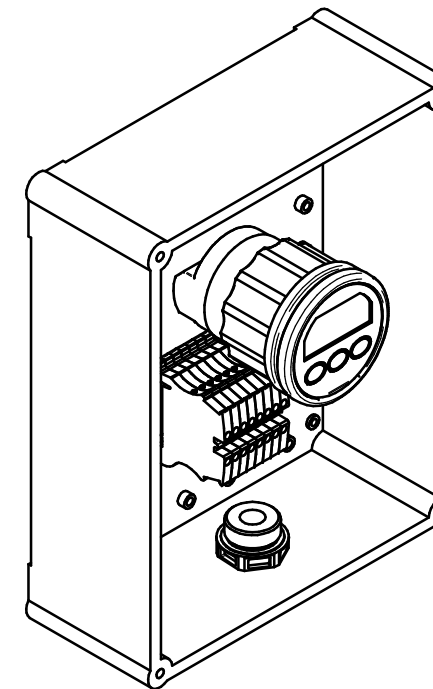
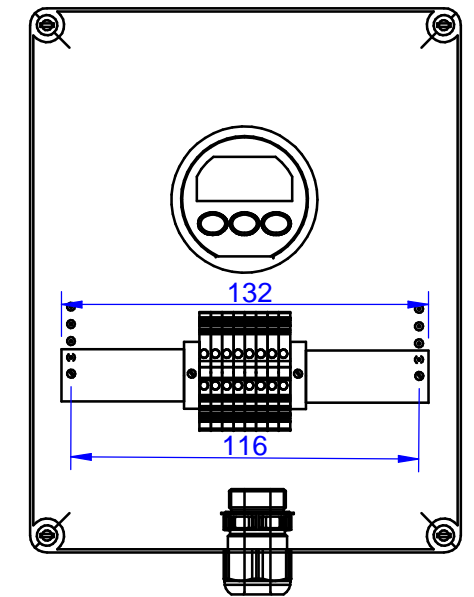
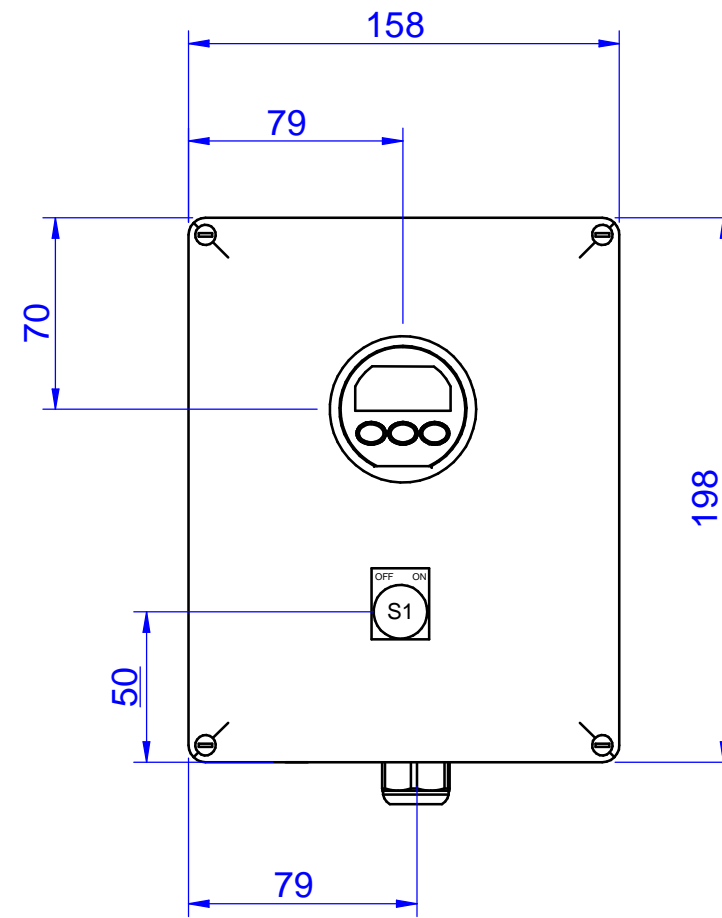
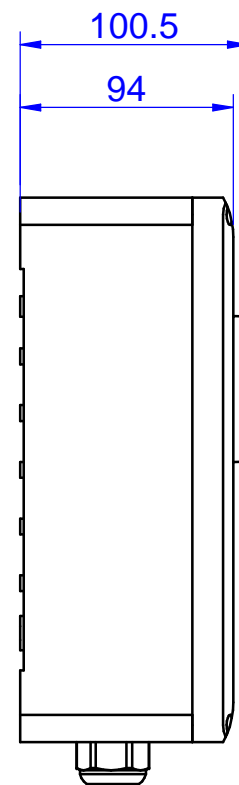


**Bornas cable 0.5 mm²
en carril DIN con tapeta de
plástico y topes a cada lado.**



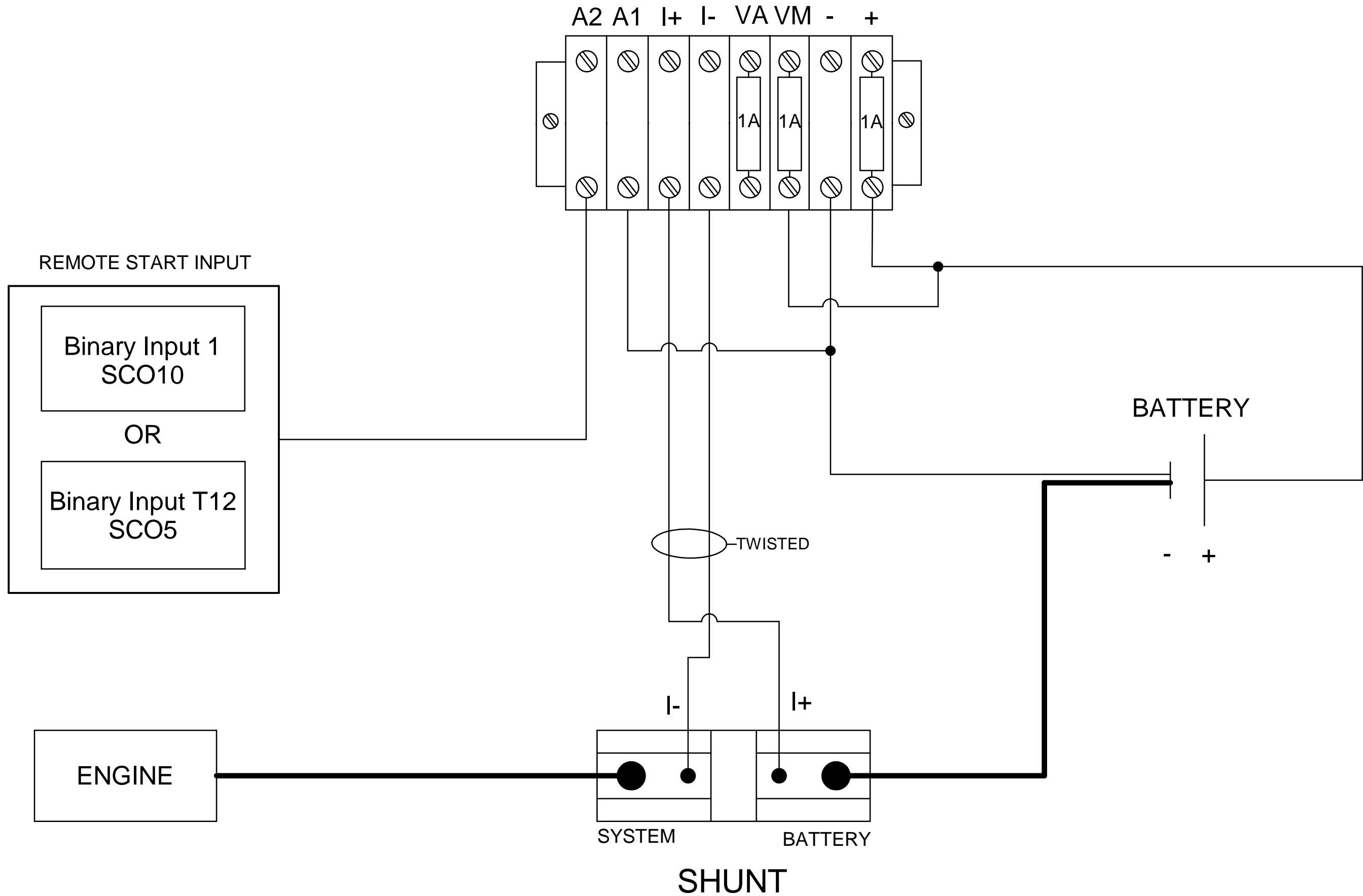
SIMBOLOGÍA

- Conexión en Y interior
- Conexión en T
- Conexión en Y
- Salida de cableado
- Tubo corrugado
- Cable sin protección
- Interior en un conector


Kit Cargador Batería Automático V2

DIBUJADO RUBEN	VERIFICADO V. MIRAVET	FECHA CREACIÓN 11/10/2016	ÚLTIMA REVISIÓN 09/02/2021	PÁGINA
SOLE, S.A.		60900215		1 de 2

* Especificar siempre en la etiqueta de la instalación la revisión de plano según la que se ha fabricado (ej. Rev. A). Si aún no se ha realizado ninguna revisión poner Rev. -.



* Especificar siempre en la etiqueta de la instalación la revisión de plano según la que se ha fabricado (ej. Rev. A). Si aún no se ha realizado ninguna revisión poner Rev. -.

Kit Cargador Batería Automático V2				
DIBUJADO RUBEN	VERIFICADO S.UBACH	FECHA CREACIÓN 05/03/2013	ÚLTIMA REVISIÓN 09/02/2021	PÁGINA
 SOLÉ, S.A.		60900215		2 de 2