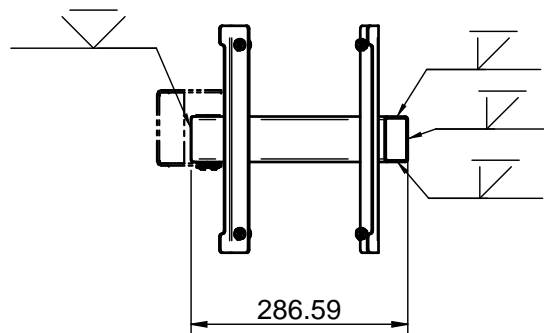


Nº	Referencia	Descripción	Material	Cant.
1	60574140.01	TUBO PIE SOPORTE	S-235 JR	1
2	60574140.02	TUBO PIE SOPORTE	S-235 JR	1
3	60574140.03	SOPORTES ARMARIO	S-235 JR	2
4	60574140.04	CASQUILLO ROSCAR	S-235 JR	2
5	60574140.05	TAPA	S-235 JR	2
6	56000057	ARANDELA PLANA COBRE Ø8/13-1.5	COBRE	4
7	53033008	ARANDELA GROWER DIN 127-8 CINCADA	Acero	4
8	52120008	TUERCA M8 DIN-934	Acero	4
9	52117256	TORNILLO ISO 7380 M8x16	ACERO 12.9	6
11	51129008.2	TUERCA REMACHABLE VALONA M8-3,0/5,5 Ac.	Acero	6
12	60574140.07	EMBELLECEDOR CABLE (NO INCLUIDO)	Aluminio, 1050	1

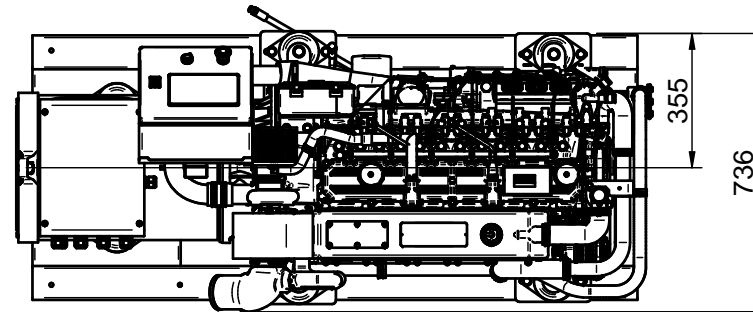
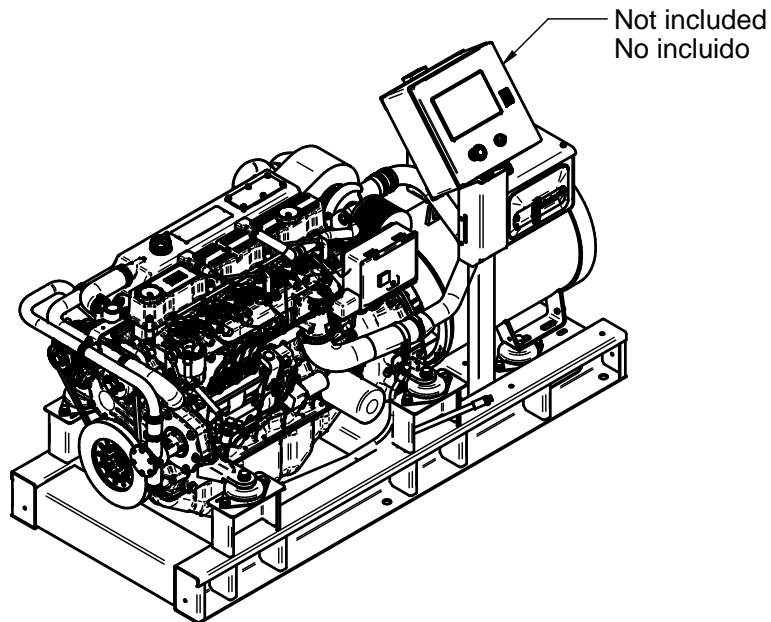
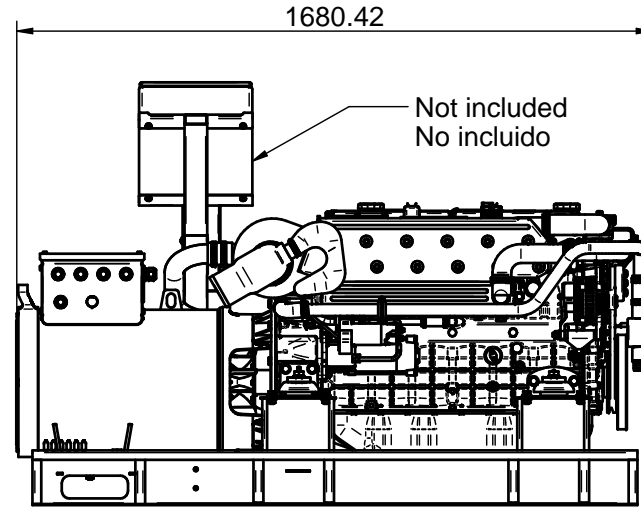
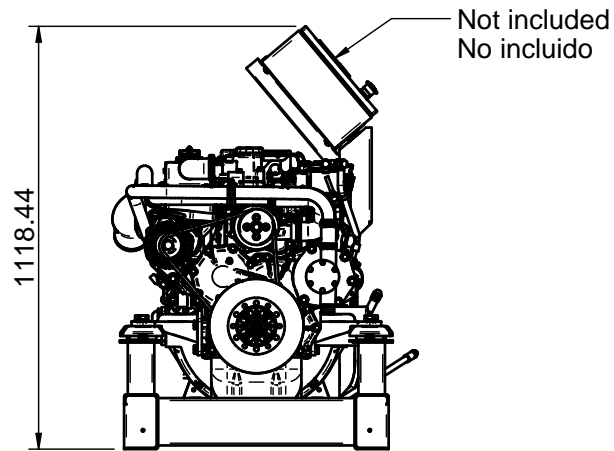


Medidas Nominales (mm)		KIT PIE SOPORTE ARMARIO IP65						
100	a	300	±0.2	FLOOR SUPPORT FOR IP65 BOX, KIT				
30	a	100	±0.15					
6	a	30	±0.1	MATERIAL	ACABADO	TRATAMIENTO	PRESENTACIÓN	ESCALA
			±0.2	PINTADO AZUL SOLÉ	PINTADO AZUL SOLÉ		Suavizar Aristas	/.
0	a	6	±0.05	DIBUJADO	VERIFICADO	GRADO PRECISIÓN	FECHA CREACIÓN	ÚLTIMA REVISIÓN
			±0.1	P.IGLESIAS		MEDIO	27/12/2016	--
			±0.2					
			±0.5					
			±0.8					
			±1.2					



SOLÉ, S.A.

60574141



Medidas Norminales (mm)		100	KIT PIE SOPORTE ARMARIO IP65			
a	300	±0.2	FLOOR SUPPORT FOR IP65 BOX, KIT			
6	30	±0.15	MATERIAL	ACABADO	TRATAMIENTO	PRESENTACIÓN
a	100	±0.2	PINTADO AZUL SOLÉ			ESCALA
6	30	±0.1			Suavizar Aristas	/.
a	6	±0.2	DIBUJADO	VERIFICADO	GRADO PRECISIÓN	FECHA CREACIÓN
6	±0.05	±0.1	P.IGLESIAS		MEDIO	ÚLTIMA REVISIÓN
Fino	±0.1	±0.2			27/12/2016	--
Medio	±0.2	±0.5				
Basto	±0.5	±1.2				
Grado de Precisión DIN-7168					SOLÉ, S.A.	60574141