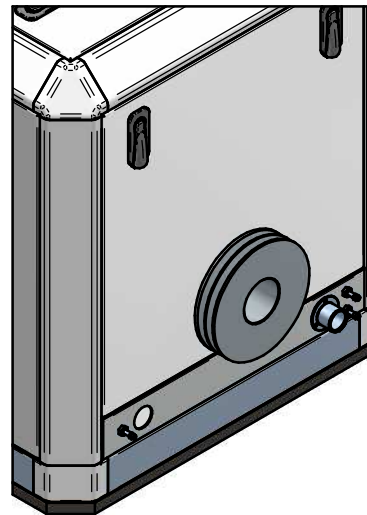
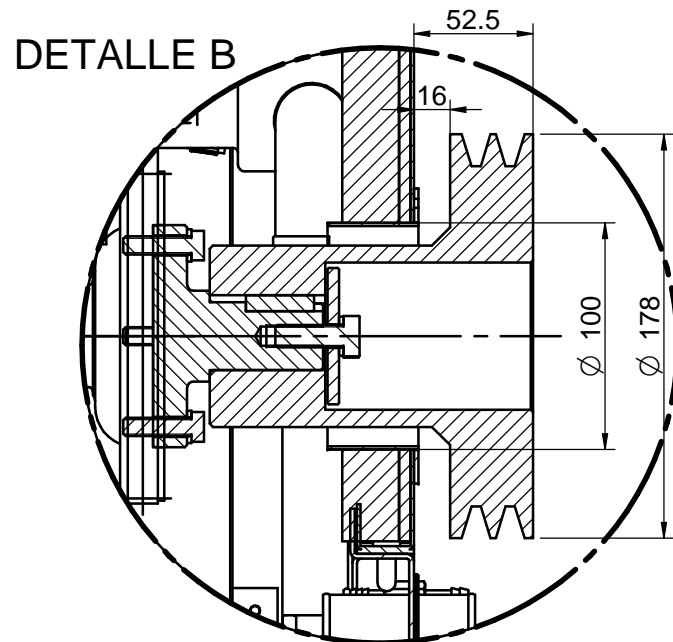


CORTE A-A



kit Polea-Eje Toma Fuerza 2A
Ref. 60571085



DETALLE B

Nota: debe realizarse un orificio de $\varnothing 100$ en el panel frontal para fijar la tubuladura del kit. Esta tubuladura se fija con 3 remaches o tornillos

GRUPO 20GTC CON KIT TOMA DE FUERZA 2A

MATERIAL	ACABADO	TRATAMIENTO	PRESENTACION	ESCALA
DIBUJADO	VERIFICADO	GRADO PRECISION	FECHA CREACION	ULTIMA REVISION
J.RODRIGUEZ	S. UBACH	MEDIO	05/09/2014	---



SOLÉ, S.A.

60571085_20GTC