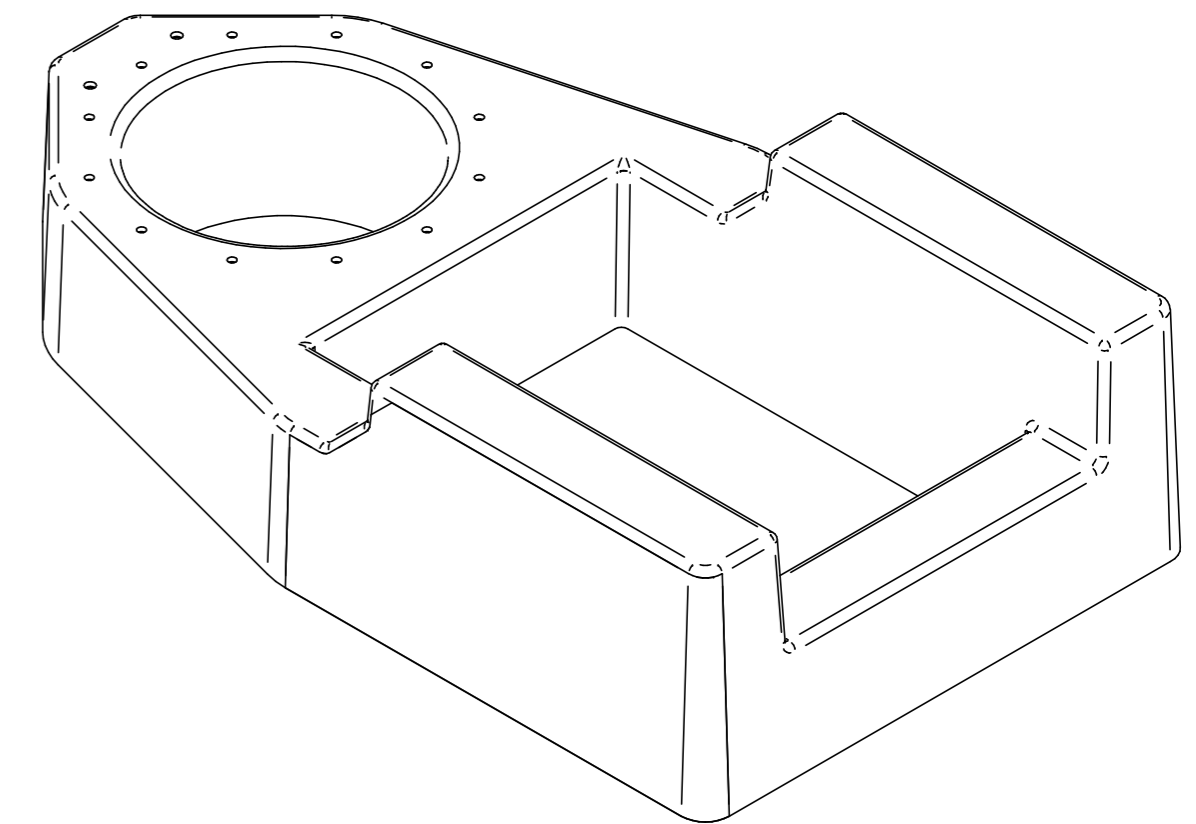
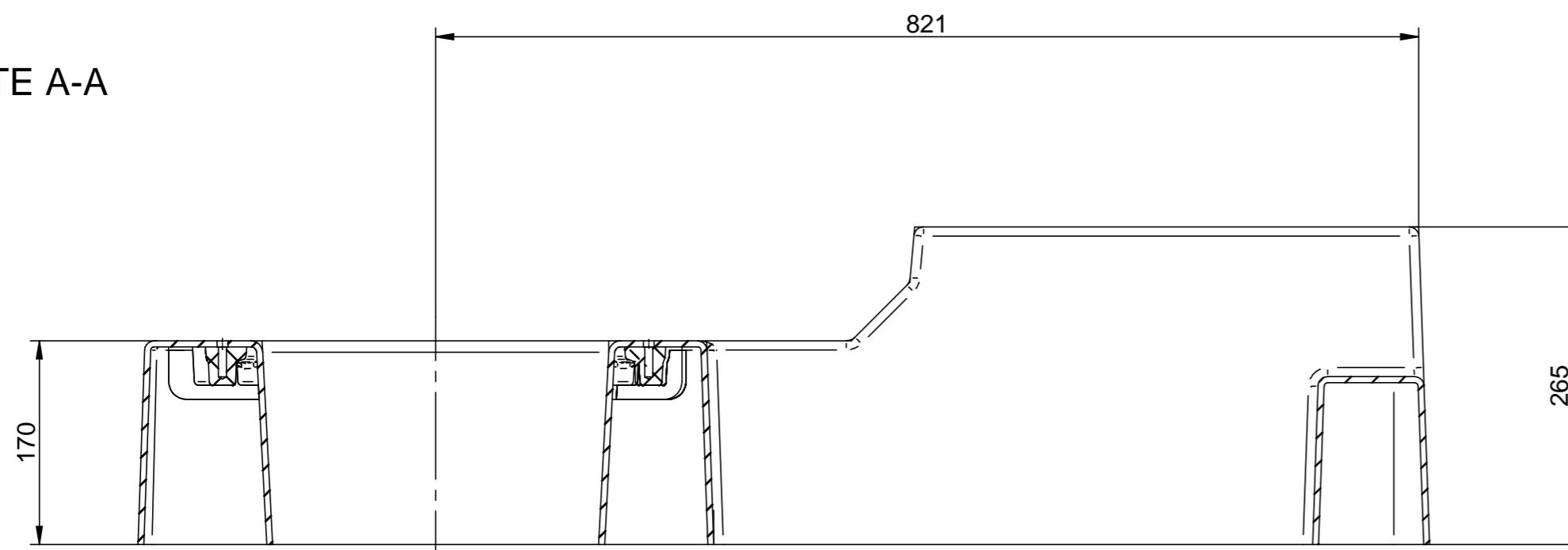
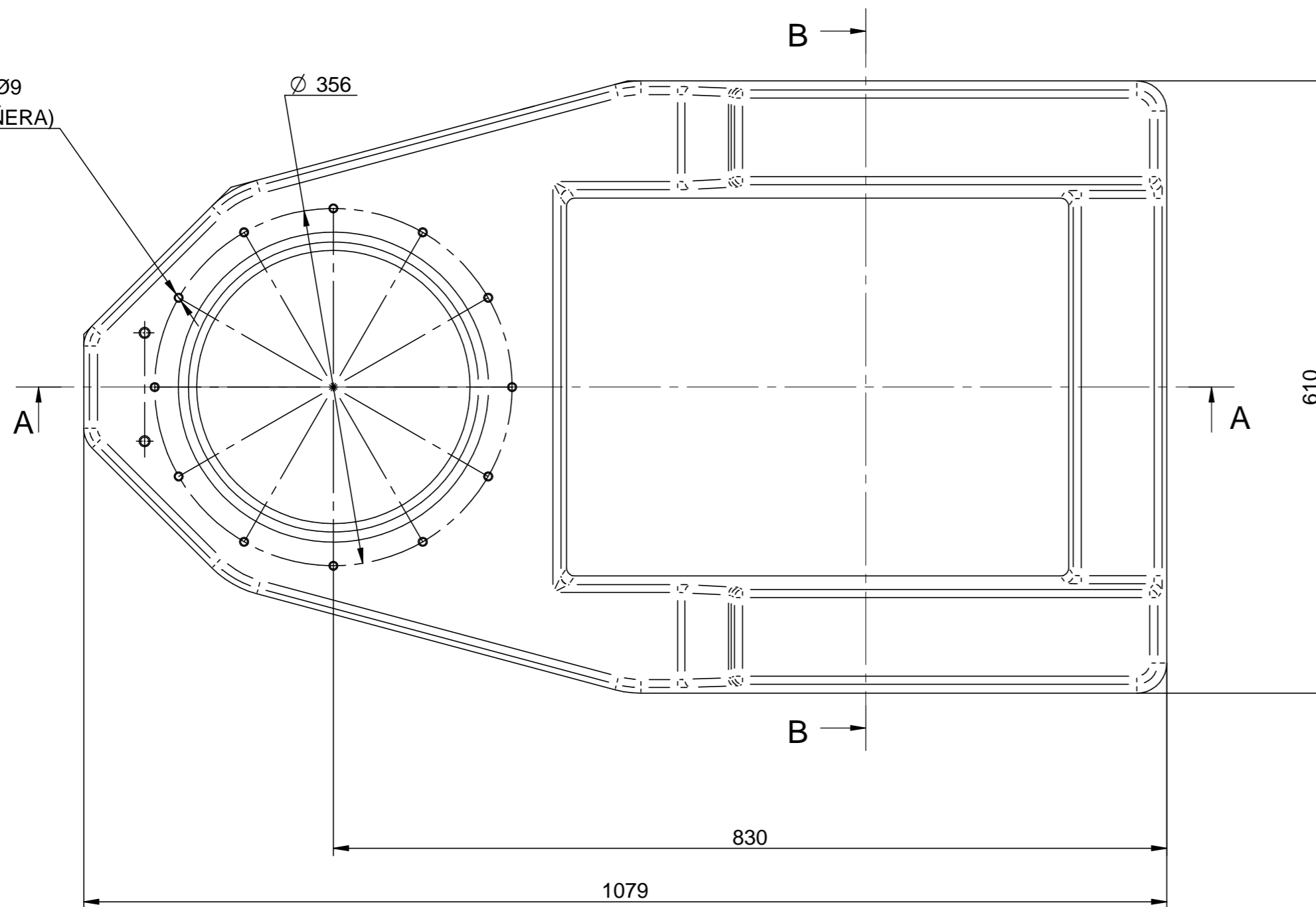


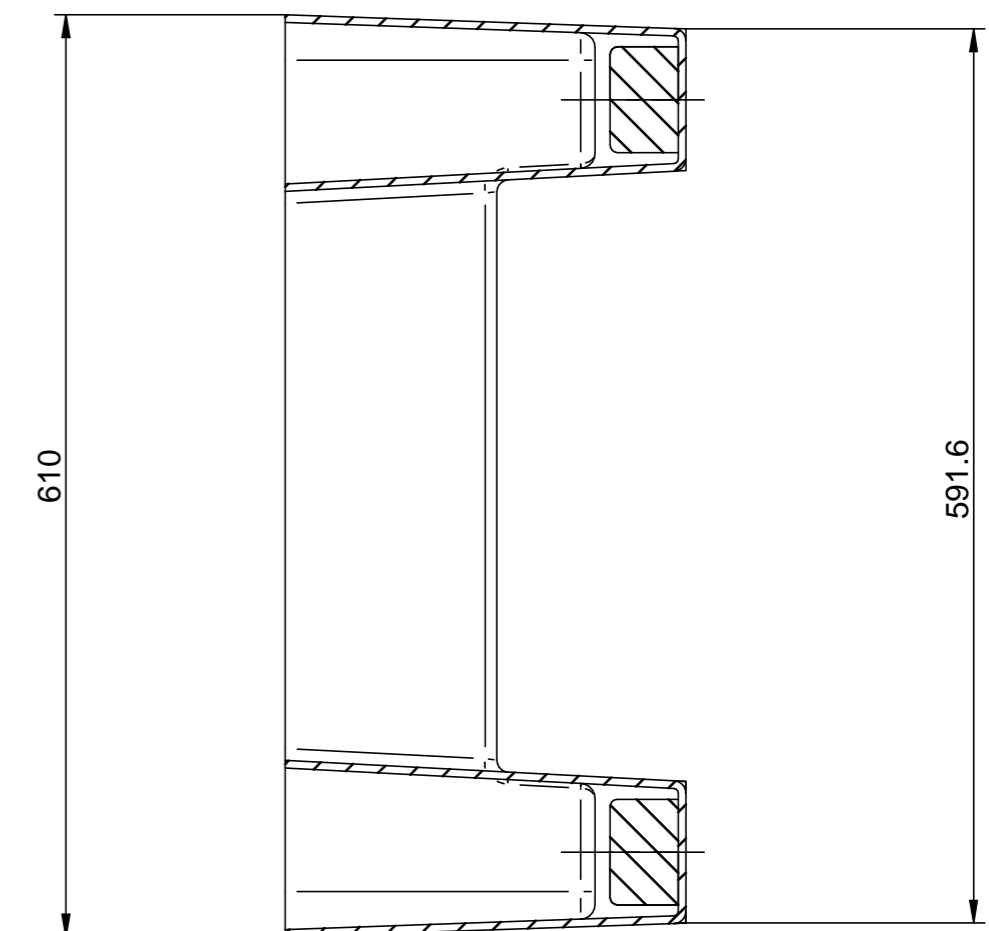
CORTE A-A



12 Tal. Ø9  
(SOLO BAÑERA)



CORTE B-B



NOTAS:

- (1) Vigilar que la **resina no tape** cualquier taladro del aro sopote cola.
- (2) Los taladros de Ø9 se realizan en la bañera.

Radios Exteriores no acotados:  $R = 8 \text{ mm}$   
 Radios Interiores no acotados:  $R = 3 \text{ mm}$   
 Ángulo de Desmoldeo General =  $3^\circ$   
 Espesor General Pieza =  $5 \text{ mm}$

- (\*) FIBRA DE VIDRIO
- (\*\*) RESINA DE POLIESTER TIPO ISOFTÁLICA
- (\*\*\*) PINTURA GEL-COAT

DIN-A2		Medidas Nominiales (mm)		BAÑERA COLA (MINI-62)							
Grado de Precisión	Medida	0	6	30	100	300	MATERIAL (*)	TRATAMIENTO	ACABADO (***)	PRESENTACION Suavizar Aristas	ESCALA 1:5
0	0.05	+0.05	+0.05	+0.15	+0.2	+0.3	DIBUJADO A. ORTI	VERIFICADO J. FLAVIA	GRADO PRECISION MEDIO	FECHA CREACION 16-01-2006	ULTIMA REVISION 12-12-2018
6	0.1	+0.1	+0.1	+0.2	+0.3	+0.5	<b>SOLÉ, S.A.</b>				
30	0.2	+0.2	+0.2	+0.4	+0.6	+1.2					