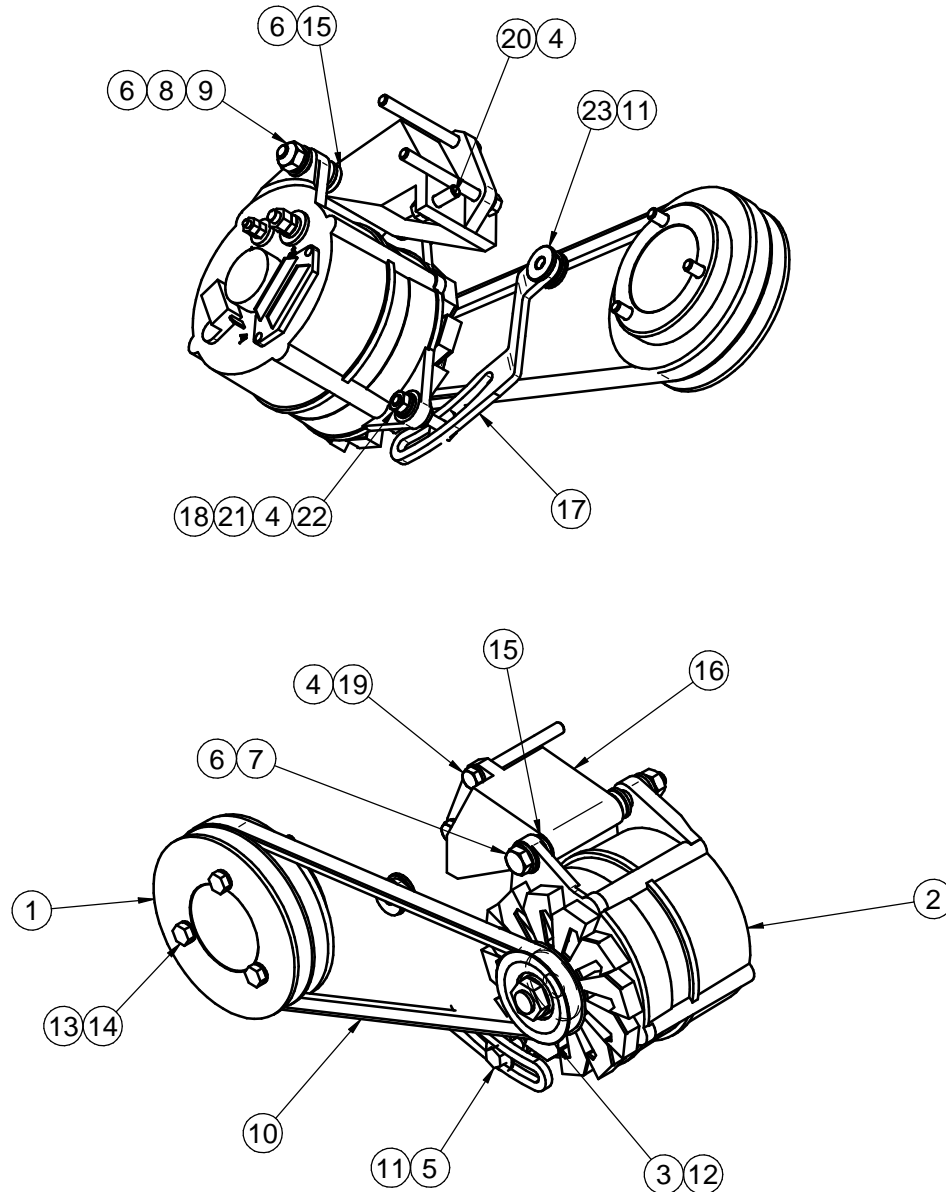


\* No representado en el dibujo / Not shown in the drawing



Nº	Referencia	Descripción	Cant.
1	1A010102.1	POLEA 2A	1
2	17117114.1	ALTERNADOR 28V 65A TALADRO TENSOR 11	1
3	17117016.7	POLEA ALTERNADOR	1
4	53033008	ARANDELA GROWER DIN 127-8 CINCADA	4
5	52101262	DIN-931 M8 x 45	1
6	51030010	ARANDELA PLANA Ø10 DIN125	3
7	52101326	TORNILLO M10x130 DIN 931	1
8	53033010	ARANDELA GROWER Ø10 DIN-127	1
9	52120010	TUERCA M10 DIN 934	1
10	17117109	CORREA TIPO SPAX 850	1
11	51031008	ARANDELA ZINCADA Ø8 DIN-9021	2
12	51031016	ARANDELA ZINCADA Ø16 DIN-9021	1
13	53038008	ARANDELA ESTRIADA Ø8 DIN-6798A	3
14	52101266	TORNILLO M8x65 DIN 931	3
15	17117011	CASQUILLO ALTERNADOR	2
16	1A017122	SOPORTE 2º ALTERNADOR SK-60	1
17	17427007G.2	SENSOR ALTERNADOR - GRUPO	1
18	17417002	CASQUILLO ALTERNADOR	1
19	52101269	TORNILLO M8 x 80 DIN-931	2
20	52102259	TORNILLO M8 x 30 DIN-933	1
21	51030008	ARANDELA ACERO DIN125-8 CINCADA	1
22	52120008	TUERCA M8 DIN-934	1
23	17117012	CASQUILLO TENSOR	2
24*	1A021123	TORNILLO	1

KIT 2º ALT. 28V/65A

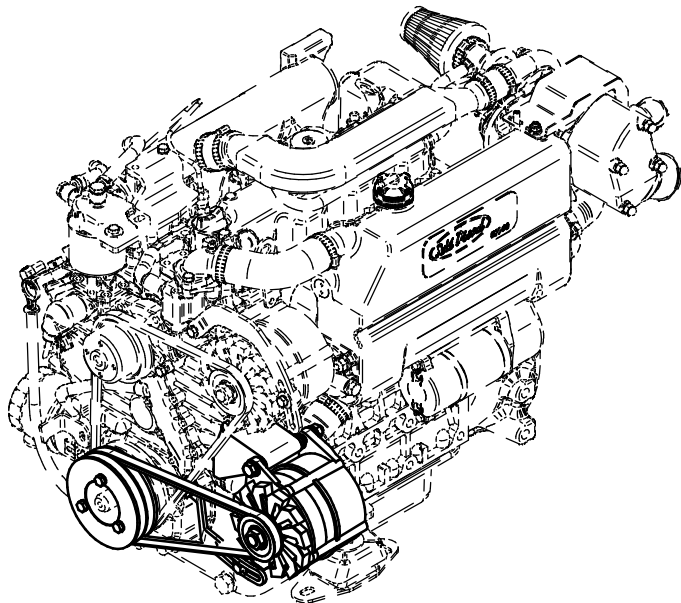
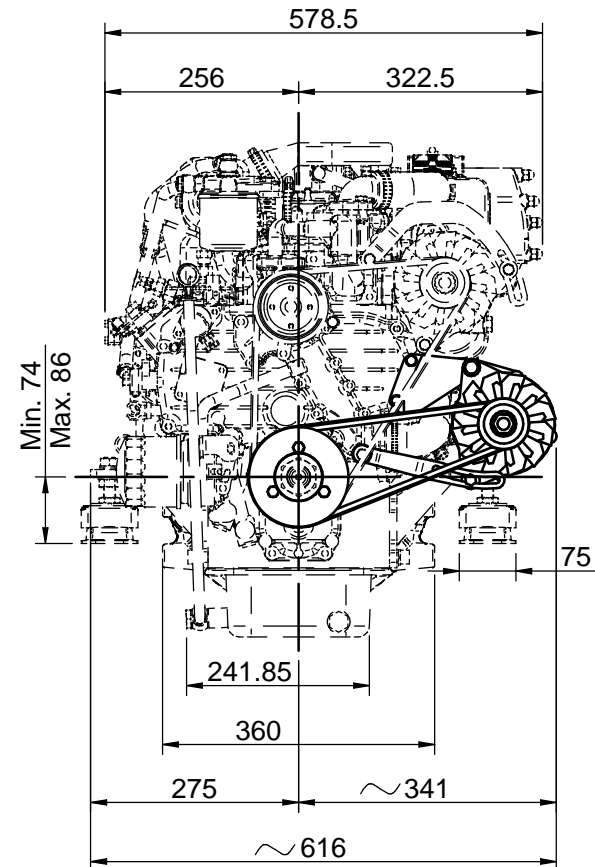
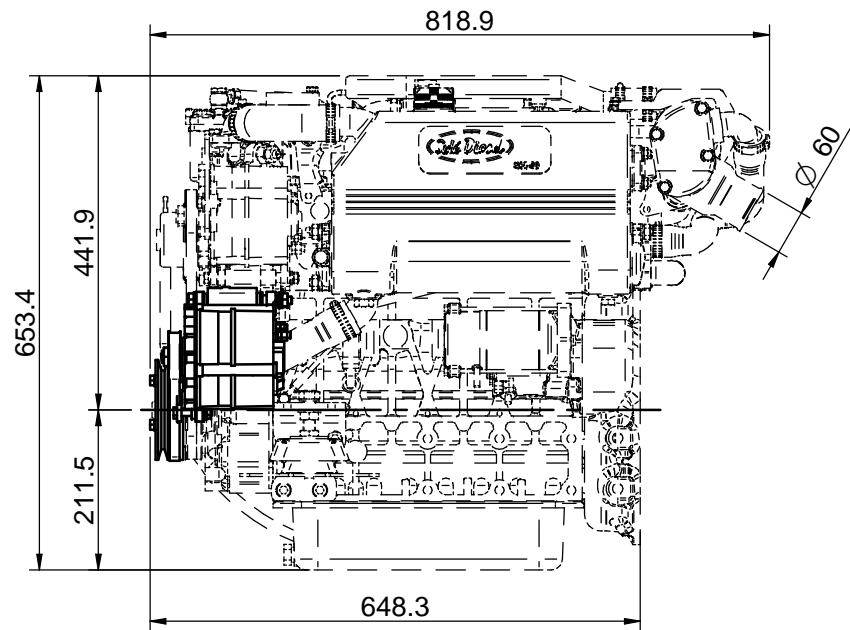
KIT 2nd. ALT. 14V/120A

MATERIAL	ACABADO	TRATAMIENTO	PRESENTACIÓN	ESCALA
DIBUJADO	VERIFICADO	GRADO PRECISIÓN	FECHA CREACIÓN	ÚLTIMA REVISIÓN
ORIOLG	P.IGLESIAS	MEDIO	16/11/2019	---



SOLÉ, S.A.

1A017130



### DATOS TÉCNICOS (TECHNICAL DATA)

Manguera agua salada (*Sea water hose*) : Ø32mm  
 Manguera entrada combustible (*Fuel hose intake*): Ø8mm  
 Manguera retorno combustible (*Fuel return hose*): Ø5mm

KIT 2º ALT. 28V/65A

KIT 2nd. ALT. 14V/120A

MATERIAL		ACABADO		TRATAMIENTO	PRESENTACIÓN	ESCALA
DIBUJADO		VERIFICADO	GRADO PRECISIÓN	FECHA CREACIÓN	ÚLTIMA REVISIÓN	
ORIOLG	P.IGLESIAS	MEDIO		16/11/2019	---	



SOLÉ, S.A.

1A017130