

* No representado en el dibujo / Not shown in the drawing

Nº	Referencia	Descripción	Cant.
1	1A010102.1	POLEA 2A	1
2	1A027000	ALTERNADOR 14V 120A	1
3	17117016.7	POLEA ALTERNADOR	1
4	53033008	ARANDELA GROWER Ø8 DIN 127 CINCADA	4
5	52101260	TORNILLO DIN 931 M8x35 8.8	1
6	51030008	ARANDELA ACERO DIN125-8 CINCADA	3
7	52101276	TORNILLO M8x130 DIN 931	1
8	52120008	TUERCA M8 DIN-934	1
9	17117109	CORREA TIPO SPAX 850	1
10	51031008	ARANDELA ZINCADA Ø8 DIN-9021	2
11	51031016	ARANDELA ZINCADA Ø16 DIN-9021	1
12	53038008	ARANDELA ESTRIADA Ø8 DIN-6798A	3
13	52101266	TORNILLO M8x65 DIN 931	3
14	1A017123	CASQUILLO 8X14X30 CELOTEX	2
15	1A017122	SOPORTE 2º ALTERNADOR SK-60	1
16	17427007G.2	TENSOR ALTERNADOR - GRUPO	1
17	17117002	GRUESO 8,5x20x5	1
18	52101269	TORNILLO M8 x 80 DIN-931	2
19	52102259	TORNILLO M8 x 30 DIN-933	1
20	17117012	CASQUILLO TENSOR	2
21*	1A021123	TORNILLO	1

KIT 2º ALT. 14V/120A

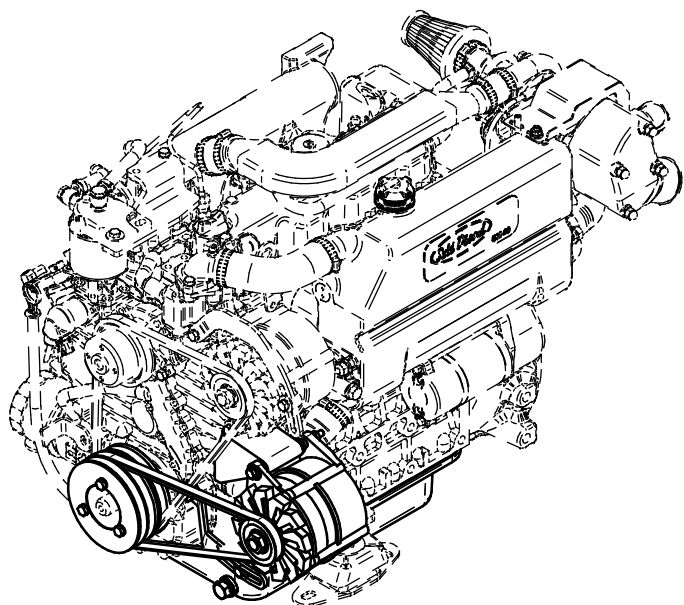
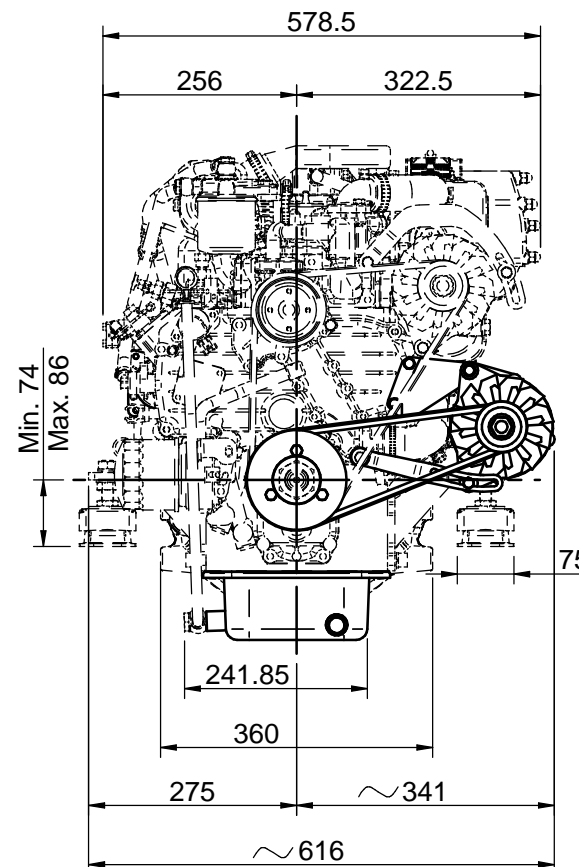
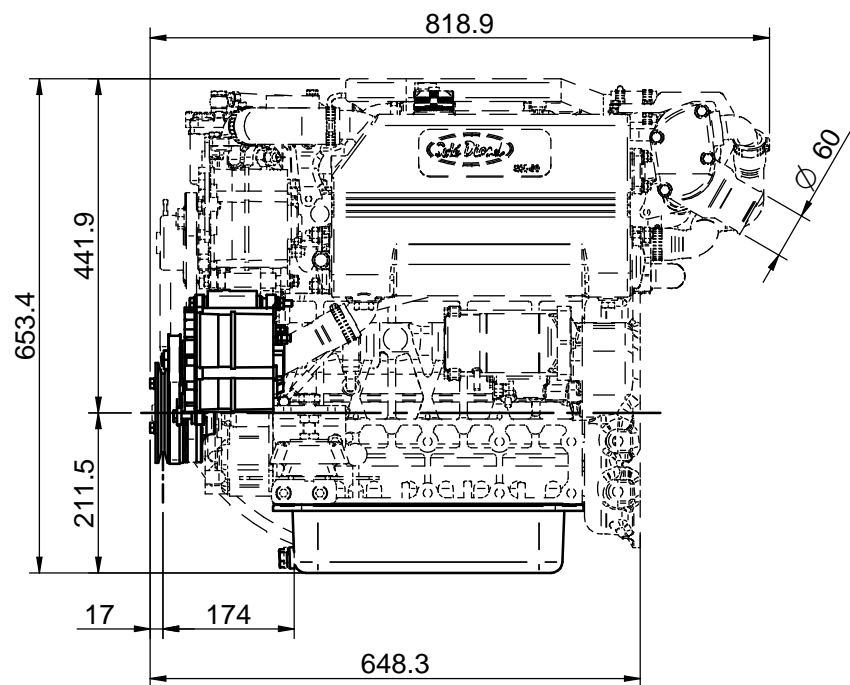
KIT 2nd. ALT. 14V/120A

MATERIAL	ACABADO	TRATAMIENTO	PRESENTACIÓN	ESCALA
DIBUJADO	VERIFICADO	GRADO PRECISIÓN	FECHA CREACIÓN	ÚLTIMA REVISIÓN
ORIOLG	P.IGLESIAS	MEDIO	16/11/2019	---



SOLÉ, S.A.

1A017120



DATOS TÉCNICOS (TECHNICAL DATA)

Manguera agua salada (*Sea water hose*) : Ø32mm
 Manguera entrada combustible (*Fuel hose intake*): Ø8mm
 Manguera retorno combustible (*Fuel return hose*): Ø5mm

KIT 2º ALT. 14V/120A

KIT 2nd. ALT. 14V/120A

MATERIAL		ACABADO		TRATAMIENTO	PRESENTACIÓN	ESCALA
DIBUJADO		VERIFICADO	GRADO PRECISIÓN	FECHA CREACIÓN	ÚLTIMA REVISIÓN	
ORIOLG	P.IGLESIAS	MEDIO		16/11/2019	---	



SOLÉ, S.A.

1A017120