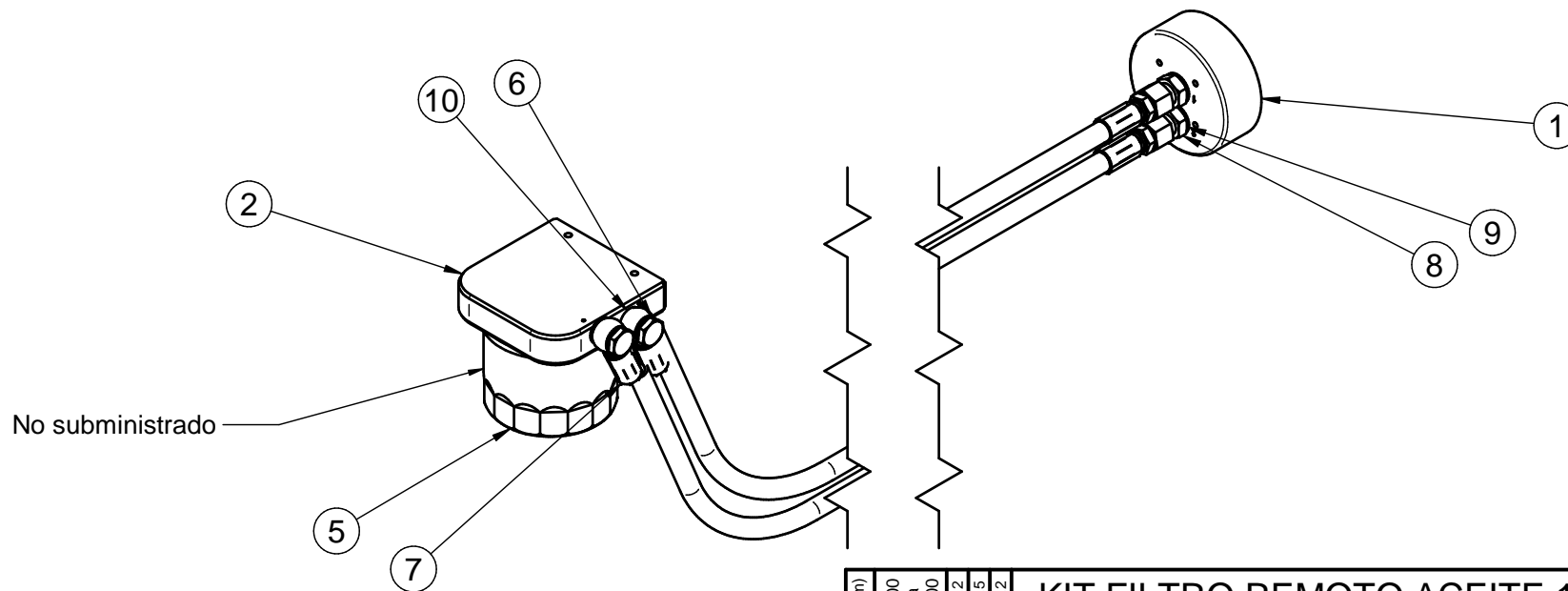



Nº	Referencia	Descripción	Asunto	Material	Cant.
1	1A012015.02	PLACA SALIDA FILTRO REMOTO	REMOTE OIL FILTER	Aluminum,	1
2	1A012015.01	TAPA FILTRO ACEITE	REMOTE OIL FILTER COVER	Aluminum,	1
3*	1A012015.03	EJE FILTRO ACEITE	STUD	F-112	1
4*	13812015.05	JUNTA TÓRICA D.60x3	GASGET	Goma	1
6	17414051	TORNILLO HUECO LARGO	SCREW, EYE	F-112	2
7	17712015.06	TUBO ACEITE	HOSE		2
8	18614012	MACHÓN 3/8 M16-1,5	RACORD 3/8 M16-1,5		2
9	56000073	ARANDELA COBRE Ø16/23x1.5	COPPER WASHER Ø16/23x1.5	Cobre	2
10	56000069	ARANDELA COBRE Ø20/14x1.5	COPPER WASHER	Cobre	4



Medidas Nominales (mm)		KIT FILTRO REMOTO ACEITE 1 METRO				
100	a	KIT REMOTE OIL FILTER 1 M				
30	a	MATERIAL				
6	a	ACABADO		TRATAMIENTO	PRESENTACIÓN	ESCALA
0	a	Suavizar aristas		/.		/.
0	a	DIBUJADO		VERIFICADO	GRADO PRECISIÓN	FECHA CREACIÓN
0	a	P.IGLESIAS		V.MIRAVET	MEDIO	17/09/2018
0	a	ÚLTIMA REVISIÓN		--		
Grado de Precisión DIN-7168	Fino					
	Medio	SOLÉ, S.A.				
	Baso	1A012015				