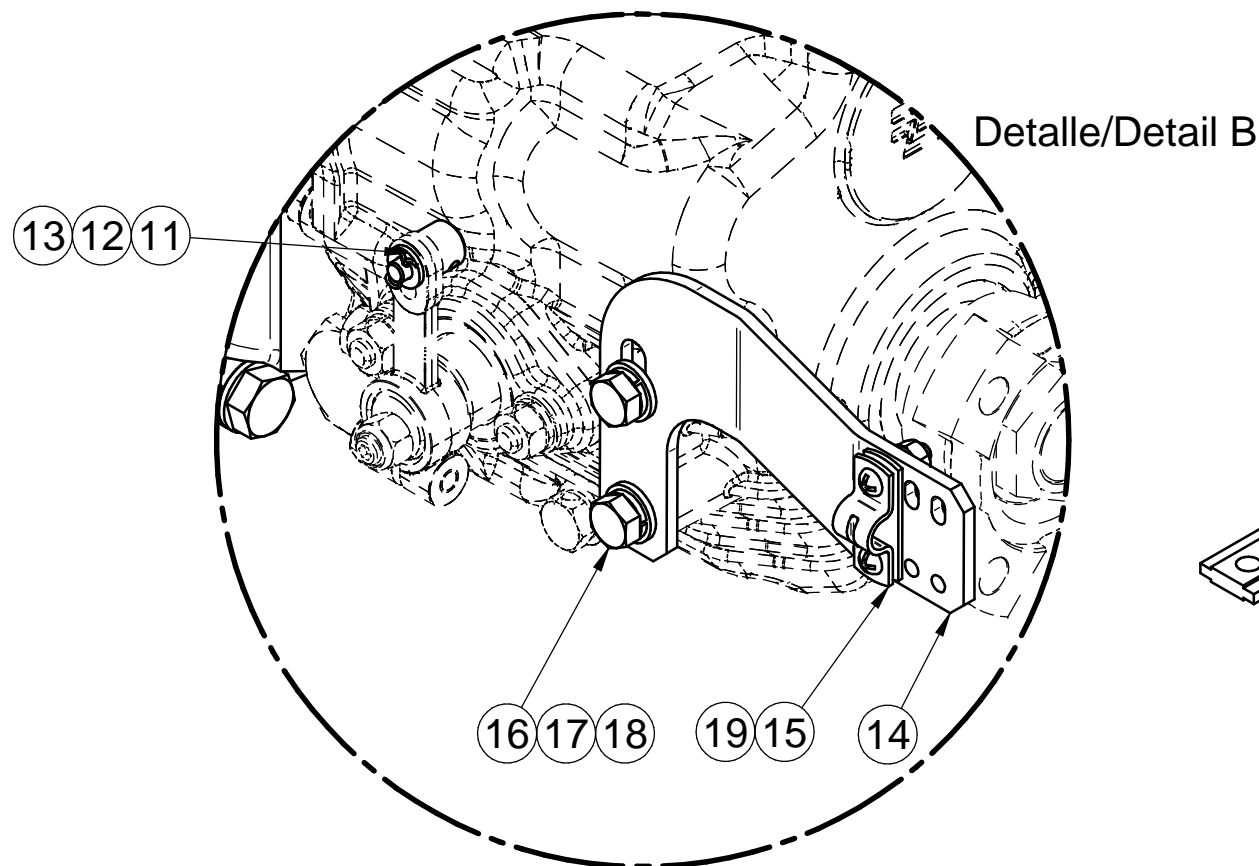
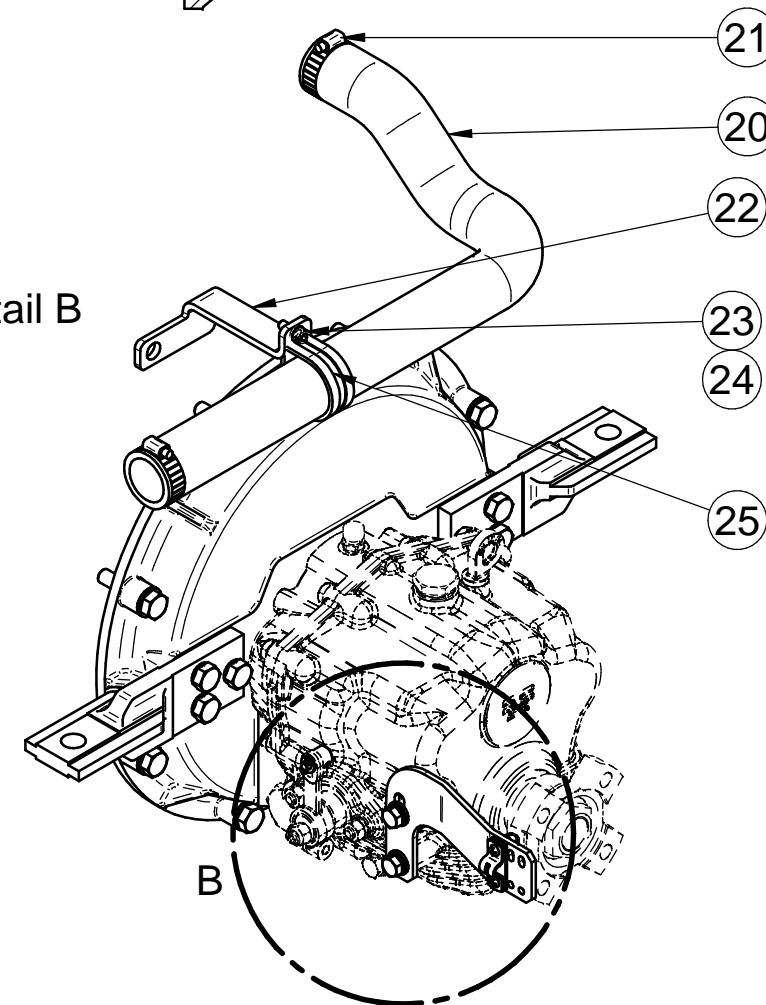


Corte/Section A-A



Detalle/Detail B



B

Nº	Referencia	Descripción	Material	Cant.
1	17010014	CARCASA ACOPL. INV. HURTH-150	ALUMINIO L-257	1
2	1A010070	ACOPLAMIENTO ELASTICO TIPO A		1
3	52202307	TORNILLO M10x20x1.25 DIN 933	ACERO 8.8	6
4	53033010	ARANDELA GROWER Ø10 DIN-127	Acero	12
5	17110003	SOPORTE POSTERIOR	F. Nodular	2
6	53038010	ARANDELA ESTRIADA Ø10 DIN-6798A	ACERO	8
7	52102312	TORNILLO M10x45 DIN 933	ACERO 8.8	8
8	52102309	TORNILLO DIN 933	Acero	6
9	53038008	ARANDELA ESTRIADA Ø8 DIN-6798A	Acero	6
10	52101260	TORNILLO DIN 931 M8x35 8.8	ACERO 8.8	6
11	51030006	ARANDELA PLANA Ø6 DIN125	Acero	1
12	14719115	TERMINAL CABLE	Latón	1
13	51051107	PASADOR ALETAS DIN 94 D. 1,6x16	Acero	1
14	24880901	SOPORTE MORSE	ST37-2	1
15	24810913	BRIDA FIJACION CABLE		1
16	52102257	TORNILLO DIN 933 M8x20 8.8 CINCADO	Acero 8.8	2
17	53033008	ARANDELA GROWER DIN 127-8 CINCADA	Acero	2
18	51030008	ARANDELA ACERO DIN125-8 CINCADA	Acero	2
19	51030005	ARANDELA PLANA DIN125-05	Acero	2
20	1A011035	MANGUITO GOMA	Goma + Refuerzo Textil	1
21	54082025	ABRAZADERA Ø25/40	INOX	2
22	1A011029	SOPORTE BRIDA	ST-37	1
23	52103156	TORNILLO DIN 912 M6-16 8.8	ACERO 8.8	1
24	53033006	ARANDELA GROWER DIN 127 Ø6	Acero	1
25	59071452	ABRAZADERA Ø42		1

KIT INV. TMC-60 SOP. MORSE

KIT GEARBOX TMC-60

MATERIAL	ACABADO	TRATAMIENTO	PRESENTACION	ESCALA
				1:1

DIBUJADO JOSE	VERIFICADO	GRADO PRECISION MEDIO	FECHA CREACION 12/01/2017	ULTIMA REVISION ---
------------------	------------	--------------------------	------------------------------	------------------------



SOLE, S.A.

1A010245