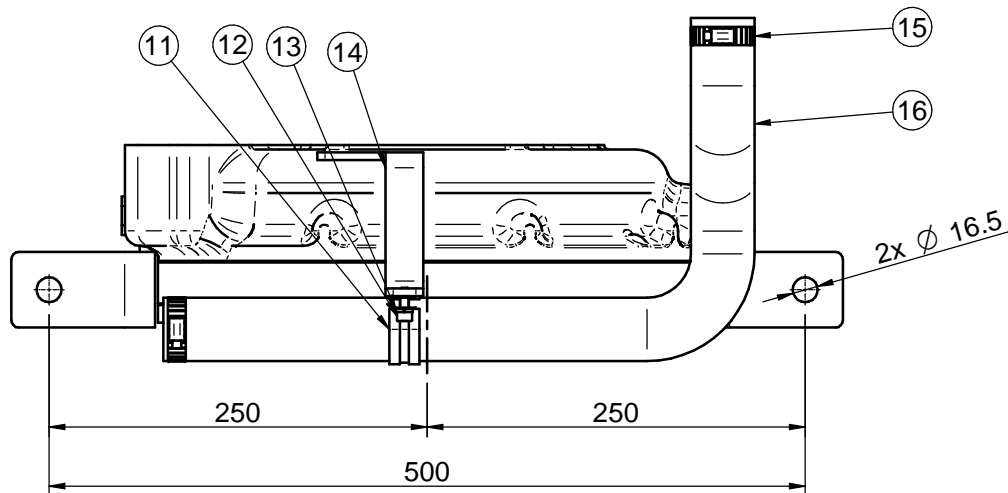


Sección/Section A-A

(*) Incluye carcasa, acoplamiento elástico y acoplamiento estriado / Plate, damper and splined coupling included



Nº	Referencia	Descripción	Material	Cant.
1	1A010020	SUPLEMENTO VOLANTE	ST-52	1
2	52102309	TORNILLO DIN 933	Acero	6
3	53033010	ARANDELA GROWER Ø10 DIN-127	Acero	6
4	1A010015	SUPLEMENTO CARCASA SAE-5	S-235 JR	1
5*	17310242.1	ACOPL. SAE 6,5 Y BOMBA SAE B 2 AGUJEROS		1
6	52101314	TORNILLO M10 x 55 DIN-931	ACERO 8.8	8
7	1A010003	SOPORTE AUXILIAR POSTERIOR IZQUIERDO	ST32-2	1
8	1A010004	SOPORTE AUXILIAR POSTERIOR DERECHO	ST32-2	1
9	53033014	ARANDELA GROWER DIN127-14 CINCADA	Acero	4
10	52202409	TONILLO M14x1.5 L=30 mm	ACERO 8.8	4
11	51071373	ABRAZADERA CON PERFIL DE GOMA Ø31/40		1
12	52103156	TORNILLO DIN 912 M6-16 8.8	ACERO 8.8	1
13	53033006	ARANDELA GROWER DIN 127 Ø6	Acero	1
14	1A011029	SOPORTE BRIDA	ST-37	1
15	54082025	ABRAZ. DIN 3017 25-40/12 W4	INOX	2
16	1A011035	MANGUITO GOMA	Goma + Refuerzo Textil	1

KIT BOMBA SAE B2 - SAE B-B, Z=15, SAE 5 - 6,5

KIT PUMP SAE B2 - SAE B-B Z=15, SAE 5 - 6,5

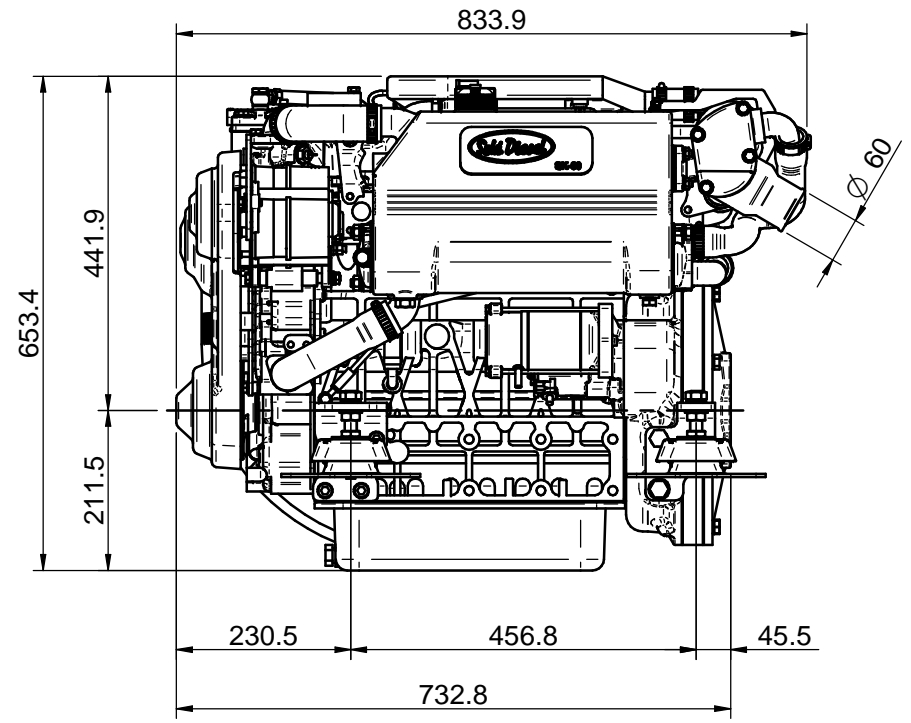
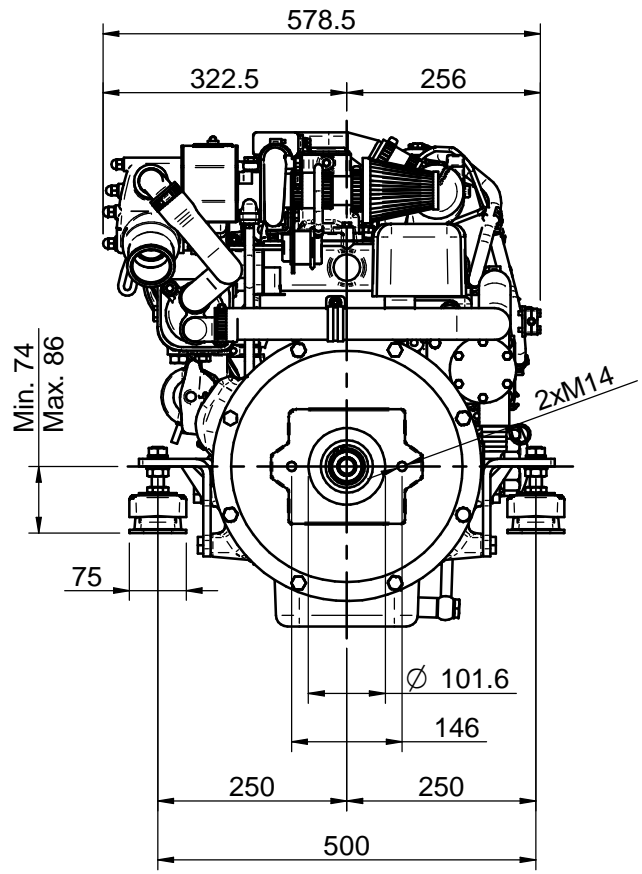
MATERIAL	ACABADO	TRATAMIENTO	PRESENTACIÓN	ESCALA
DIBUJADO	VERIFICADO	GRADO PRECISIÓN	FECHA CREACIÓN	ÚLTIMA REVISIÓN
J.RODRIGUEZ			11/06/2018	---

Especificaciones del producto pueden ser modificadas sin previo aviso
(Product specifications are subject to change without notice)



SOLÉ, S.A.

1A010242



DATOS TÉCNICOS / TECHNICAL DATA

Manguera agua salada/ Sea water hose: Ø32mm
 Manguera entrada combustible / Fuel hose intake: Ø8mm
 Manguera retorno combustible / Diesel Fuel return hose: Ø5mm

KIT BOMBA SAE B 15T, MOTOR SK-60

KIT PUMP SAE B 15T, SK-60 ENGINE

MATERIAL	ACABADO	TRATAMIENTO	PRESENTACIÓN	ESCALA
				1/1
DIBUJADO	VERIFICADO	GRADO PRECISIÓN	FECHA CREACIÓN	ÚLTIMA REVISIÓN
J.RODRÍGUEZ			31/07/2018	---



SOLÉ, S.A.

1A010214_SK60