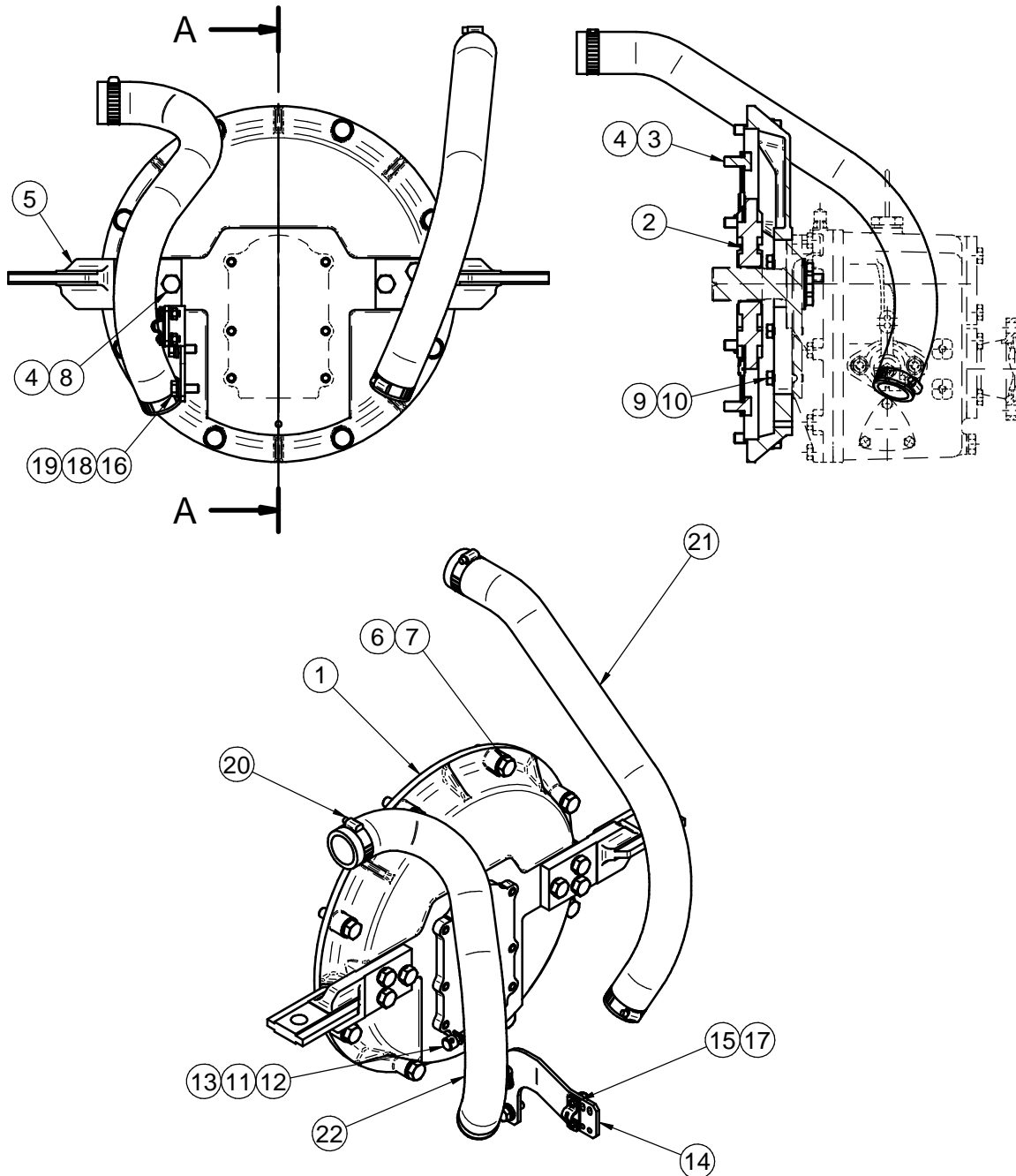


## CORTE A-A



Nº	Referencia	Descripción	Cant.
1	17010014	CARCASA ACOPL. INV. HURTH-150	1
2	14910010.1	ACOPLAMIENTO ELASTICO	1
3	52102307	TORNILLO M10x20 DIN 933	6
4	53033010	ARANDELA GROWER Ø10 DIN-127	12
5	17110003	SOPORTE POSTERIOR	2
6	53038010	ARANDELA ESTRIADA Ø10 DIN-6798A	8
7	52101311	TORNILLO M10x40 DIN 931 8.8	8
8	52102309	TORNILLO DIN 933	6
9	53038008	ARANDELA ESTRIADA Ø8 DIN-6798A	6
10	52102259	TORNILLO M8 x 30 DIN-933	6
11	51030006	ARANDELA PLANA Ø6 DIN125	1
12	14719115	TERMINAL CABLE	1
13	51051107	PASADOR ALETAS DIN 94 D. 1,6x16	1
14	24880901	SOPORTE MORSE	1
15	24810913	BRIDA FIJACION CABLE	1
16	52102257	TORNILLO DIN 933 M8x20 8.8 CINCADO	2
17	51030005	ARANDELA PLANA DIN125-05	2
18	53033008	ARANDELA GROWER DIN 127-8 CINCADA	2
19	51030008	ARANDELA ACERO DIN125-8 CINCADA	2
20	54082025	ABRAZ. DIN 3017 25-40/12 W4	4
21	M87503242	MANGUERA REFRIG.ALTA CALIDAD D. 32-42	600
22	M87503242	MANGUERA REFRIG.ALTA CALIDAD D. 32-42	500

**KIT INVERSOR TMC-260 REFRIG. ACEITE**

**KIT GEARBOX TMC-260 COOLER ASSY**

MATERIAL	ACABADO	TRATAMIENTO	PRESENTACION	ESCALA
DIBUJADO	VERIFICADO	GRADO PRECISION	FECHA CREACION	ULTIMA REVISION
ORIOLOG	P.IGLESIAS	MEDIO	16/07/2019	---



**SOLÉ, S.A.**

**1A010227**