

\* No mostrado en el dibujo / Not shown in the drawing

| Nº | Referencia | Descripción                             | Cant. |
|----|------------|---|-------|
| 1  | 18310171   | ACOPL. CENTAFLEX INV. BW                | 1     |
| 2  | 52102308   | TORNILLO M10x25 DIN 933                 | 6     |
| 3  | 53038010   | ARANDELA ESTRIADA Ø10 DIN-6798A         | 14    |
| 4  | 17010018.1 | CARCASA ADAP. SAE 7 RD                  | 1     |
| 5  | 52101311   | TORNILLO M10x40 DIN 931 8.8             | 8     |
| 6  | M87503242  | MANGUERA REFRIGERACIÓN                  | 1     |
| 7  | 54082025   | ABRAZ. DIN 3017 25-40/12 W4             | 6     |
| 8  | 15212022   | CODO                                    | 1     |
| 9  | 17110009   | SOPORTE POSTERIOR BW L.DERECHO          | 1     |
| 10 | 52102359   | TORNILLO M12 x 30 DIN 933               | 4     |
| 11 | 53033012   | ARANDELA GROWER Ø12 DIN 127             | 4     |
| 12 | 17110008   | SOPORTE POSTERIOR BW L.IZQUIERDO        | 1     |
| 13 | 17111010   | CODO                                    | 1     |
| 14 | 1A010221   | CALA INVERSOR BW                        | 1     |
| 15 | 13211057   | CODO GOMA                               | 1     |
| 16 | 52101324   | TORNILLO M10x110 DIN 931                | 6     |
| 17 | 51030010   | ARANDELA PLANA Ø10 DIN125               | 6     |
| 18 | 53033010   | ARANDELA GROWER Ø10 DIN-127             | 6     |
| 19 | 53033011   | ARANDELA GROWER Ø11 DIN-127             | 2     |
| 20 | 52302309   | TORNILLO DIN933 7/16" W, L= 30mm        | 2     |
| 21 | 51083060   | ABRAZ. SUPER "P" 59-63                  | 2     |
| 22 | 15312007   | TAPA REFRIGERADOR                       | 2     |
| 23 | 1A012051   | REFRIGERADOR ACEITE                     | 1     |
| 24 | 54082050   | ABRAZADERA Ø70/50x13 W4 DIN 3017        | 2     |
| 25 | 17112019   | SOPORTE REFRIGERADOR ACEITE             | 1     |
| 26 | 59031017   | ARANDELA ESTANQUEIDAD D.17,4 X 24 X 1,5 | 7     |
| 27 | 14712032   | RACORD MACHO TUBO ACEITE                | 1     |
| 28 | 14712035   | RACORD ESFERICO TUBO ACEITE             | 3     |
| 29 | M84501019  | MANGUERA BAJA PRESION D. 10-19          | 1     |
| 30 | 14712031   | CAMPANILLA TUBO ACEITE                  | 4     |
| 31 | 14712015   | TORNILLO SIMPLE 3/8 GAS                 | 3     |
| 32 | M84501019  | MANGUERA BAJA PRESION D. 10-19          | 1     |

**KIT INV. BORG WARNER**

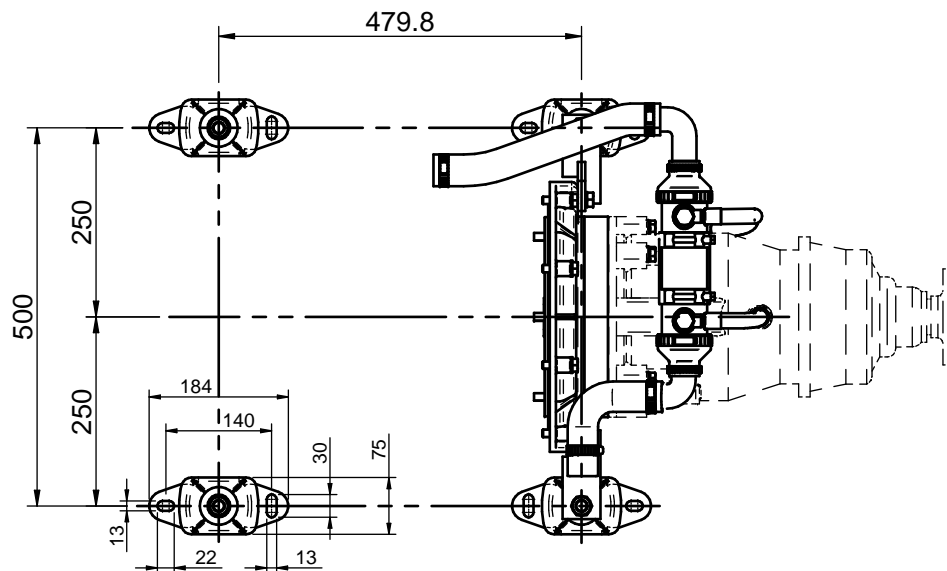
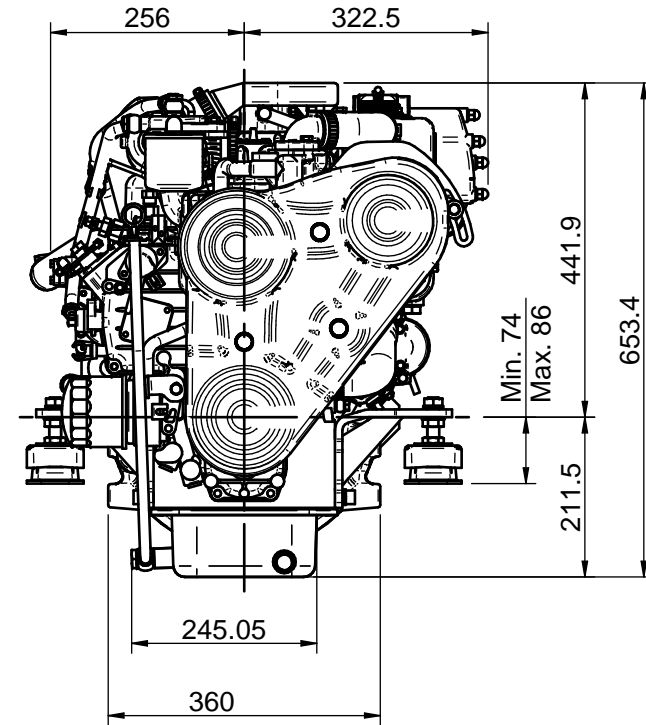
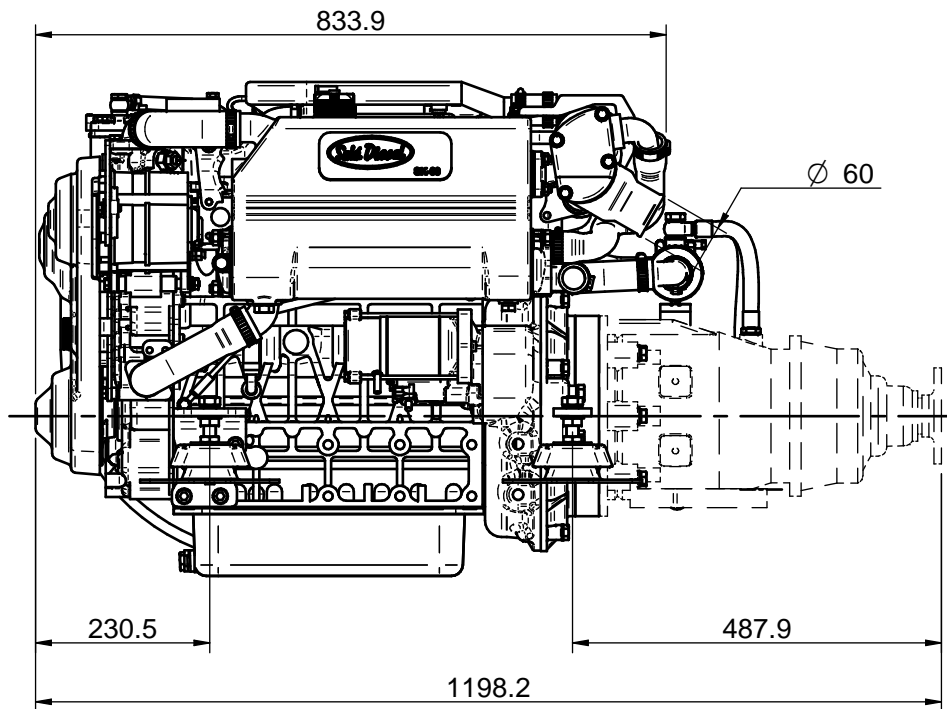
**KIT GEARBOX BORG WARNER**

|                    |                          |                 |                              |                 |
|--------------------|--------------------------|-----------------|------------------------------|-----------------|
| MATERIAL           | ACABADO                  | TRATAMIENTO     | PRESENTACIÓN                 | ESCALA          |
| DIBUJADO<br>ORIOLG | VERIFICADO<br>P.IGLESIAS | GRADO PRECISIÓN | FECHA CREACIÓN<br>19/09/2022 | ÚLTIMA REVISIÓN |



**SOLÉ, S.A.**

**1A010220**



### DATOS TÉCNICOS (TECHNICAL DATA)

Manguera agua salada (Sea water hose): Ø32mm  
 Manguera entrada combustible (Fuel hose intake): Ø8mm  
 Manguera retorno combustible (Fuel return hose): Ø5mm

Especificaciones del producto pueden ser modificadas sin previo aviso  
 (Product specifications are subject to change without notice)

## MOTOR SK-60 INV. BORG WARNER

### SK-60 ENGINE BORG WARNER GEARBOX

| MATERIAL | ACABADO    | TRATAMIENTO     | PRESENTACIÓN   | ESCALA          |
|----------|------------|-----------------|----------------|-----------------|
|          |            |                 |                | 1/1             |
| DIBUJADO | VERIFICADO | GRADO PRECISIÓN | FECHA CREACIÓN | ÚLTIMA REVISIÓN |
| ORIOLG   | P.IGLESIAS |                 | 19/09/2022     | ---             |



**SOLÉ, S.A.**

**1A010220\_SK-60**