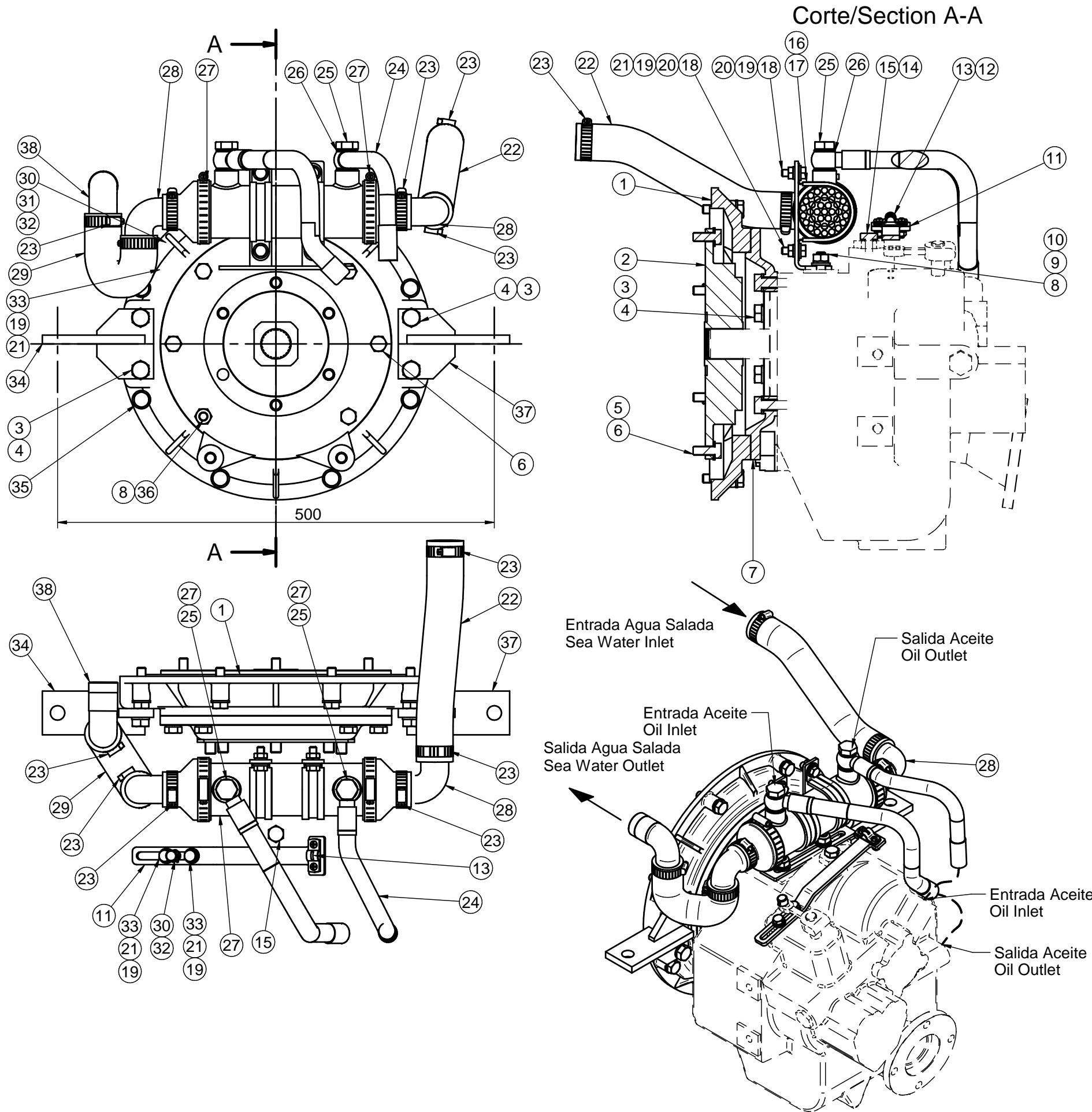


(\*) No mostrada en el dibujo / not shown in the drawing



Nº	Referencia	Descripción	Material	Cant.
1	17010018.1	CARCASA ADAP. SAE 7 RD	ALUMINIO L-257	1
2	18310171	ACOPL. CENTAFLEX INV. BW		1
3	53033012	ARANDELA GROWER Ø12 DIN 127	S-275 JR	11
4	52102359	TORNILLO M12 x 30 DIN 933	ACERO 8.8	11
5	53038010	ARANDELA ESTRIADA Ø10 DIN-6798A	ACERO	14
6	52102308	TORNILLO M10x25 DIN 933	Acero	11
7	24810022	CALA BW PARA TM93 y TM170	F. GRIS	1
8	52120010	TUERCA M10 DIN 934	Acero	3
9	53033010	ARANDELA GROWER Ø10 DIN-127	Acero	8
10	51030010	ARANDELA PLANA Ø10 DIN125	Acero	2
11	18619020	SOPORTE MORSE INV.	F-114	1
12	51030005	ARANDELA PLANA DIN125-05	Acero	2
13	24810913	BRIDA FIJACION CABLE		1
14	56000061	ARANDELA COBRE Ø10/16x1.5	Cobre	1
15	52102306	TORNILLO M10x15 DIN 933	ACERO 8.8	1
16	18012041	SOPORTE REFRIGERADOR ACEITE	Acero	1
17	59072604	ABRAZADERA TIPO 2 Ø60	Acero	2
18	52102257	TORNILLO DIN 933 M8x20 8.8 CINCADO	Acero 8.8	4
19	53033008	ARANDELA GROWER DIN 127-8 CINCADA	Acero	6
20	52120008	TUERCA M8 DIN-934	Acero	4
21	51030008	ARANDELA ACERO DIN125-8 CINCADA	Acero	6
22	M87503242	MANGUERA REFRIGERACIÓN	Goma + Refuerzo	1
23	54082025	ABRAZ. DIN 3017 25-40/12 W4	INOX	6
24	17112024	TUBO REFRIGERADOR TM-93-170		2
25	14712015	TORNILLO SIMPLE 3/8 GAS	F-111	2
26	59031017	ARANDELA ESTANQUEIDAD D.17,4 X 24 X 1,5	Acero	4
27	14712151	CONJUNTO REFRIGERADOR ACEITE D.30		1
28	15212022	CODO	Latón	2
29	18211034	DOBLE CODO	Goma + Refuerzo	1
30	14719115	TERMINAL CABLE	Latón	1
31	51030006	ARANDELA PLANA Ø6 DIN125	Acero	1
32	51051107	PASADOR ALETAS Ø1.6x16 DIN 94	Acero	1
33	52102256	TORNILLO M8 x 15 DIN-933	Acero	2
34	17110009	SOPORTE POSTERIOR BW L.DERECHO	F-114	1
35	52101311	TORNILLO M10x40 DIN 931 8.8	Acero 8.8	8
36	16511007	ESPARRAGO M10	INOX A-304	1
37	17110008	SOPORTE POSTERIOR BW L.IZQUIERDO	F-111	1
38	14711022	CODO Nº2	Bronce	1
39	60180007	RACOR 1"	Latón	1

**KIT INV. TM-93/A**  
**KIT GEARBOX TM-93/A**

MATERIAL	ACABADO	TRATAMIENTO	PRESENTACION	ESCALA
DIBUJADO	VERIFICADO	GRADO PRECISIÓN	FECHA CREACION	ÚLTIMA REVISIÓN
J.RODRÍGUEZ			07/04/2017	30/10/2019



**SOLE, S.A.**

**1A010200**

**B**