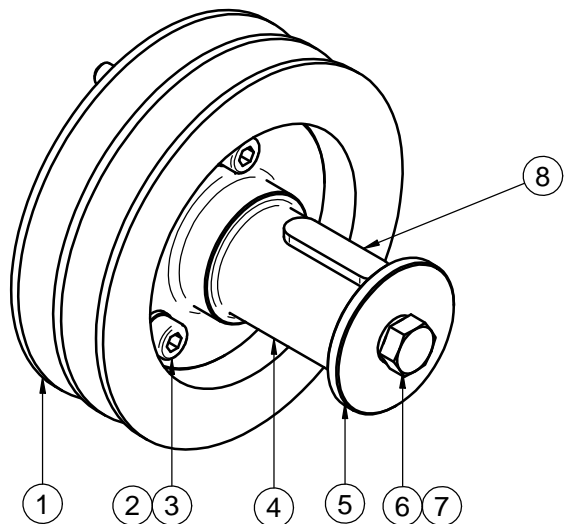


Corte/Section A-A

Especificaciones del producto pueden ser modificadas sin previo aviso
(Product specifications are subject to change without notice)



Nº	Referencia	Descripción	Material	Cant.
1	1A010101.2	POLEA 2B PARA EJE TOMA FUERZA	Aluminio L-2630	1
2	53033008	ARANDELA GROWER DIN 127-8 CINCADA	Acero	3
3	52103265	TORNILLO M8x60 DIN 912 8.8	Acero 8.8	3
4	1A010045	EJE TOMA DE FUERZA D40	F-114	1
5	60500064	ARANDELA TOPE 60x10.5	F-1	1
6	52102309	TORNILLO DIN 933	Acero	1
7	53033010	ARANDELA GROWER Ø10 DIN-127	Acero	1
8	40040086	CHAVETA EJE D 40 PLATINA	Acero	1

KIT EJE TOMA FUERZA D.40 Y POLEA 2B

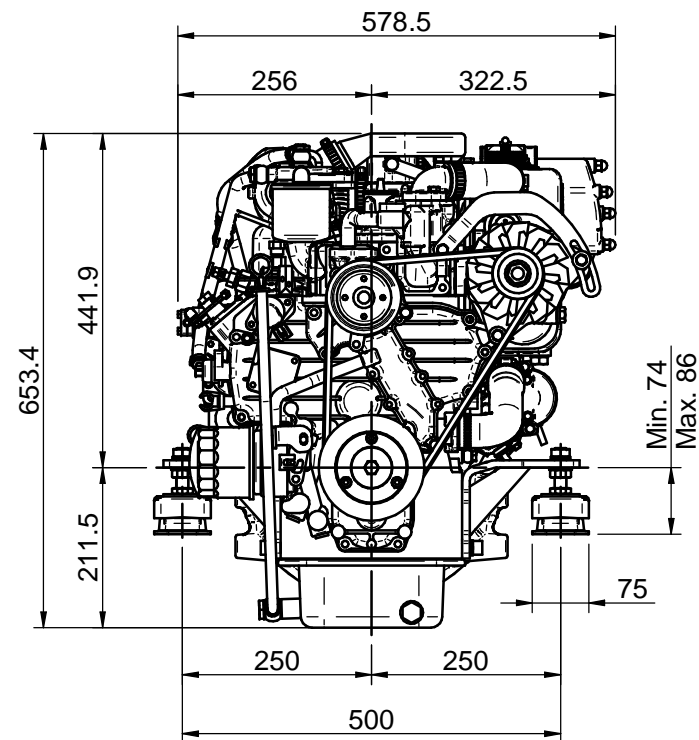
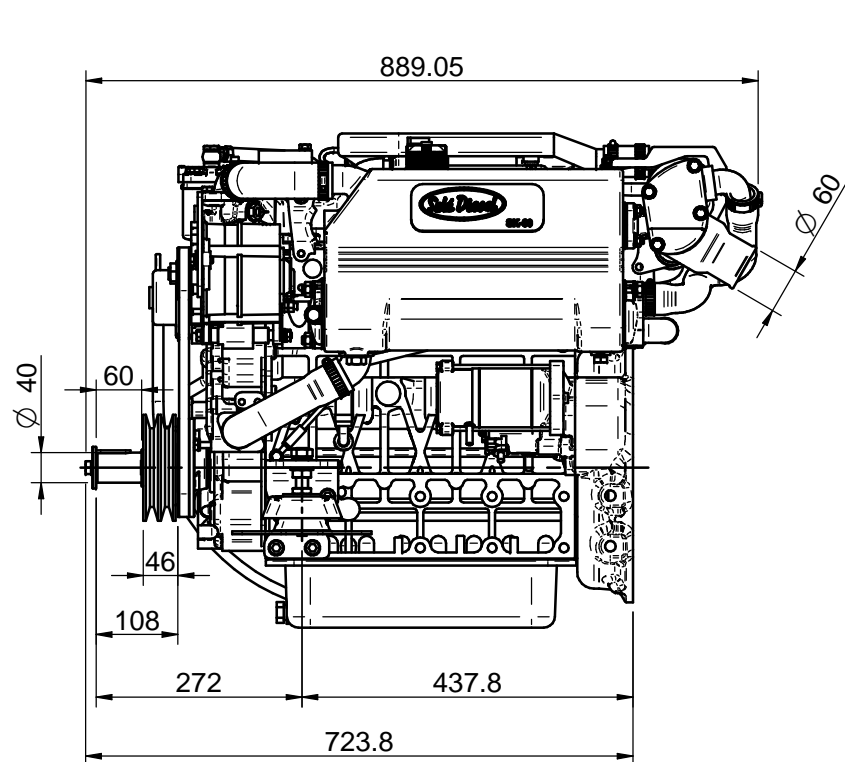
KIT POWER TAKE OFF SHAFT D40 & PULLEY 2B

MATERIAL	ACABADO	TRATAMIENTO	PRESENTACIÓN	ESCALA
DIBUJADO	VERIFICADO	GRADO PRECISIÓN	FECHA CREACIÓN	ÚLTIMA REVISIÓN
J.RODRIGUEZ			14/05/2018	---



SOLÉ, S.A.

1A010126



DATOS TÉCNICOS (TECHNICAL DATA)

Manguera agua salada (Sea water hose): Ø32mm
 Manguera entrada combustible (Fuel hose intake): Ø8mm
 Manguera retorno combustible (Fuel return hose): Ø5mm

Especificaciones del producto pueden ser modificadas sin previo aviso
 (Product specifications are subject to change without notice)

KIT EJE TOMA FUERZA D.40 Y POLEA 2B, MOTOR SK60

KIT PTO SHAFT D.40 & PULLEY 2B, SK-60 ENGINE

MATERIAL	ACABADO	TRATAMIENTO	PRESENTACIÓN	ESCALA
				1/1
DIBUJADO	VERIFICADO	GRADO PRECISIÓN	FECHA CREACIÓN	ÚLTIMA REVISIÓN
J.RODRÍGUEZ			14/05/2018	---



SOLÉ, S.A.

1A010126_SK60