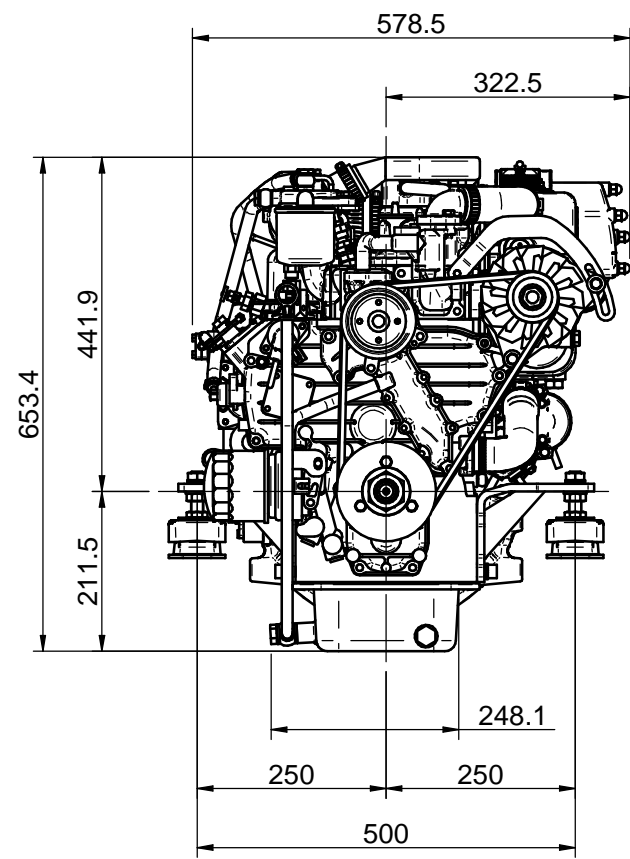
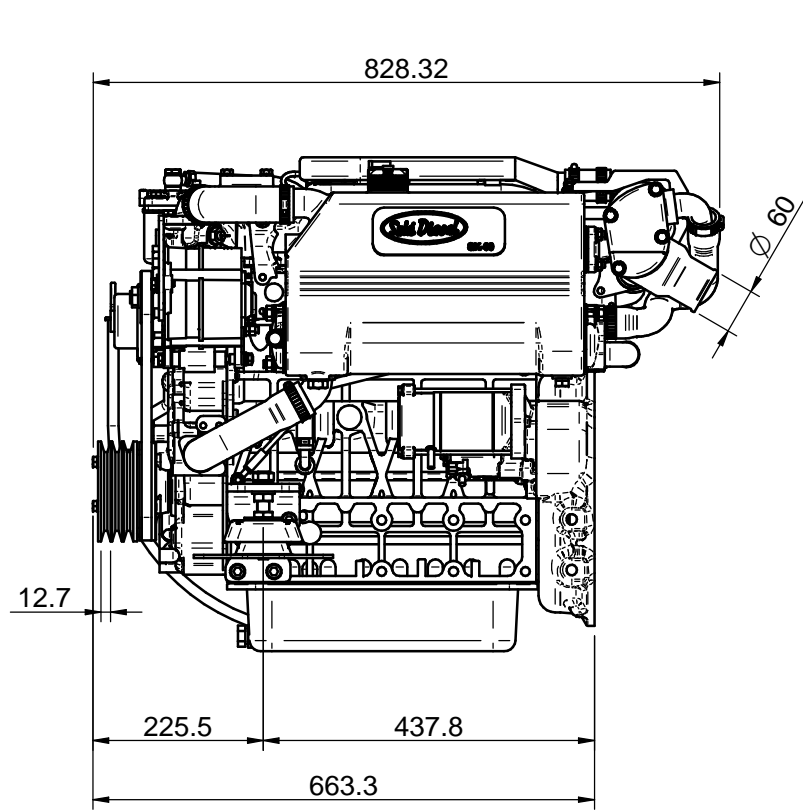



Nº	Referencia	Descripción	Material	Cant.
1	1A010103.1	POLEA 3A	Aluminio	1
2	53038008	ARANDELA ESTRIADA Ø8 DIN-6798A	Acero	3
3	52101269	TORNILLO M8 x 80 DIN-931	Acero	3

KIT POLEA TOMA FUERZA 3A

MATERIAL	ACABADO	TRATAMIENTO	PRESENTACIÓN	ESCALA
DIBUJADO	VERIFICADO	GRADO PRECISIÓN	FECHA CREACIÓN	ÚLTIMA REVISIÓN
J.RODRÍGUEZ			04/05/2017	---
		SOLÉ, S.A.	1A010103	



KIT POLEA 3A MOTOR SK60				
KIT PTO PULLEY 3A				
MATERIAL	ACABADO	TRATAMIENTO	PRESENTACION	ESCALA
DIBUJADO	VERIFICADO	GRADO PRECISION	FECHA CREACION	ULTIMA REVISION
J.RODRIGUEZ			09/05/2017	---
		SOLÉ, S.A.	1A010103_SK60	